

# Handleiding

## IMPERIAL® BEATSMAN2

NL



Met IMPERIAL® vandaag al de toekomst horen

**Imperial**®  
power

## INHOUDSOPGAVE

1. Voorwoord .....	3
2. Veiligheidsinstructies .....	4
3. Verpakkingsinhoud .....	8
4. Eigenschappen en technische gegevens .....	9
5. Afbeeldingen .....	10
6. Bediening .....	12
7. Batterij opladen.....	17
8. Probleemoplossing .....	18
9. Recyclen.....	20
10. Service en support .....	21
11. CE Markering .....	22

## 1. Voorwoord

Bedankt dat u heeft gekozen voor onze BEATSMAN 2. Lees alstublieft deze handleiding en de aanwijzingen zorgvuldig door voordat u de BEATSMAN 2 voor het eerst gaat gebruiken. Bewaar deze handleiding voor toekomstig gebruik. Alleen als u de aanwijzingen in deze handleiding volgt, kunnen wij u een optimaal en volledig functioneel apparaat garanderen.

Deze handleiding helpt u bij het

- juist
- veilig
- voordelig

gebruik van het apparaat

Wij gaan er van uit dat de persoon die het apparaat bedient een algemene kennis bezit van het gebruik van consumentenelektronica in het algemeen.

Elk persoon die de BEATSMAN 2

- monteert
- aansluit
- bedient
- reinigt
- recyclet

dient deze handleiding volledig te hebben gelezen. Bewaar deze handleiding altijd in de buurt van het apparaat voor toekomstig gebruik.

## 2. Veiligheidsinstructies

Lees de veiligheidsinstructies zorgvuldig door, voordat u het apparaat gaat gebruiken. Neem alle waarschuwingen op het apparaat en deze handleiding in acht.

### 2.1 Algemene veiligheidsinstructies

- Verwijder bij storingen het apparaat van de stroombron.
- Stel het apparaat niet bloot aan regen of andere vochtigheid om brandgevaar en gevaar voor elektrische schokken te voorkomen.
- Open nooit het apparaat om gevaar voor elektrische schokken te voorkomen.
- Sluit het apparaat alleen aan op een USB stroompunt. Indien u een USB wandlader gebruikt (niet meegeleverd), sluit deze dan aan op een juist geïnstalleerde wandcontactdoos van 220–240 V~, 50–60 Hz.
- Indien u een USB wandlader gebruikt (niet meegeleverd), verwijder deze van de wandcontactdoos indien u de BEATSMAN 2 voor een langere tijd niet gebruikt. Trek alleen aan de stekker, niet aan de kabel.
- Verwijder het apparaat van de wandcontactdoos in geval van onweer.
- Laat het apparaat controleren door een gekwalificeerde vakman in geval van een defect voordat u het apparaat verder gebruikt.
- Indien u een USB wandlader gebruikt (niet meegeleverd), zorg er dan voor dat de stroombron eenvoudig te bereiken is.

## 2. Veiligheidsinstructies

- Buig of breek geen kabels
- Laat kinderen nooit zondertoezicht het apparaat bedienen
- Laat onderhoud en reparaties altijd over aan gekwalificeerde vakmensen om gevaar voor u en anderen te vermijden
- Haal reserve onderdelen alleen bij de fabrikant
- Veranderingen aan het apparaat leiden tot beëindiging van de verantwoordelijkheid van de fabrikant
- Reinig het apparaat alleen met een droge doek

### Juiste plaatsing

- Plaats het apparaat op een vaste egale ondergrond
- Vermijd plaatsen met:
  - Warmtebronnen zoals bijv. verwarmingen,
  - Open vuur zoals bijv. kaarsen
  - Plaats geen houders met vloeistoffen (bijv. een vaas) op de BEATSMAN 2
- Plaats geen zware objecten op het apparaat
- Indien u de BEATSMAN 2 van een koude naar een warme omgeving verplaatst, kan vochtigheid in de behuizing zijn ontstaan. Wacht in een dergelijke geval ongeveer één uur voordat u het apparaat in gebruik neemt
- Leg de kabels op een dergelijk manier neer zodat u er niet over kan struikelen of op kunt gaan staan

## 2. Veiligheidsinstructies

### 2.1 Gebruik

Ook al is een luidspreker op zich niet gevaarlijk, dient u kennis te nemen van mogelijke risico's bij het gebruik hiervan om geen onnodig gevaar voor uzelf of anderen te vormen.

Neem derhalve volgende regels in acht:

- Gebruik de luidspreker NIET indien er extra oplettendheid van u wordt gevraagd, zoals bijvoorbeeld in het verkeer
- Bescherm uw gehoor tegen te hoog volume. Vermijd het continue verhogen van het volume door gewenning
- De luidspreker bevat magneetvelden die een pacemaker of geïmplanteerde defibrillatoren kan beïnvloeden. Houd derhalve minimaal 3 cm afstand tussen de luidspreker en dergelijke apparaten

## 2. Veiligheidsinstructies

### 2.1 Gebruik

Het apparaat is gemaakt voor het afspelen van

- draadloos verstuurd audiobestanden,
- Audiobestanden vanaf een gemonteerde Micro-SD kaart,
- Analoge audio signalen via AUX aansluiting,
- FM Radiozenders

Het apparaat is uitsluitend voor deze doelen geproduceerd en mag slechts uitsluitend voor deze doelen worden gebruikt. Daartoe behoort ook alle informatie daaromtrent in deze handleiding, in het bijzonder de veiligheidsinstructies. Elk ander gebruik geldt als niet geoorloofd en kan tot schade aan personen of de omgeving veroorzaken. Tevens zal dit leiden tot direct beëindiging van de garantie. De fabrikant neemt geen enkele verantwoordelijkheid voor schade veroorzaakt door oneigenlijk gebruik van het apparaat.

### 3. Verpakkingsinhoud



Nr.	Aantal	Omschrijving
1	1	BEATSMAN 2
2	1	USB Kabel
3	1	3,5 mm Stereo AUX kabel
4	1	Draagband
5	1	Antenne (soortgelijke afbeelding)

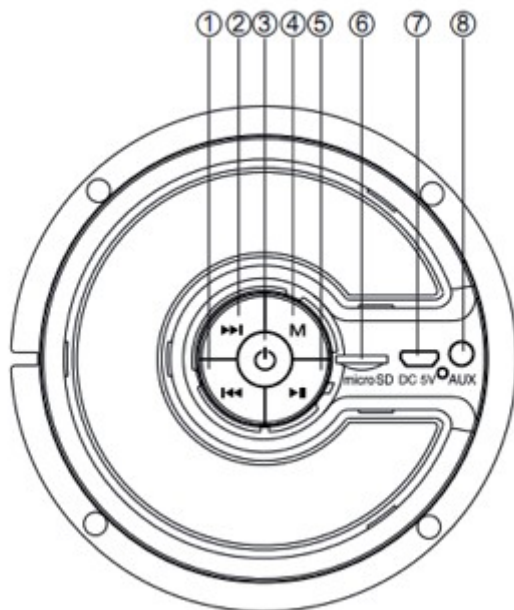


## 4. Eigenschappen en technische gegevens

- > 2.1 kanaals Outdoor Bluetooth A2DP
- > Luidspreker met 4 inch Subwoofer
- > FM Radio
- > Analoge Audio Line In (AUX)
- > Micro-SD kaartlezer
- > Oplaadbare Lithium Batterij (1800mAh)

Bluetooth versie:	2.1 A2DP en AVRCP Profiel
Bluetooth reikwijdte:	Tot 10 Meter
Luidspreker:	Hoorn: 2 Inch 2W 2,4Ω Subwoofer: 4 Inch 7W 4Ω
Frequentie bereik:	100 Hz- 20 KHz
Aansluitingen:	Micro-SD kaartlezer 3.5 mm AUX ingang Mini-Jack (female)
Stroomvoorziening:	Ingebouwde Lithium batterij 1800mAh
Spanning:	DC 5V 1A Via USB naar micro-USB (Opladkabel meegeleverd)
Afmetingen:	Ø145mm*256mm
Gewicht:	1300 g

## 5. Afbeeldingen



## 5. Afbeeldingen

### **1./2. Volumeknoppen - Track keuze – Radiozender keuze**

#### Volumeverandering

Om het volume te verlagen drukt u op knop 1 en houdt deze vast totdat het gewenste volume is bereikt.

Druk op knop 2 om het volume te verhogen en houdt deze vast totdat het gewenste volume is bereikt.

#### In de Bluetooth modus en in de SD kaarten Modus:

Bij een Bluetooth verbinding of ingestoken SD kaart kiest u met deze knoppen de volgende of vorige track.

#### In de FM radio modus:

In de FM radio functie kiest u met deze knoppen de volgende of vorige gevonden FM zender.

### **3. AAN / UIT**

Schakel met deze knoppen het apparaat in of uit.

### **4. Modus keuze**

Schakel met deze knop tussen FM radio, Micro-SD kaart of Bluetooth modus.

### **5. Play/Pauze – FM zenders zoeken**

#### In de Bluetooth modus en in de SD kaarten Modus:

Druk op deze knop om de audio weergave te starten dan wel te pauzeren/stoppen.

#### In de FM radio modus:

Door op deze knop te drukken worden automatisch zenders gezocht en alle gevonden zenders opgeslagen.

## 5. Afbeeldingen

### 6. Micro-SD kaartlezer

Hier kunt u een Micro-SD kaart monteren om audiobestanden op deze kaart af te spelen.

### 7. Micro-USB oplaadpoort

Verbind via deze poort het apparaat met een USB poort van uw PC of laptop of een USB wandlader om de batterij van het apparaat weer op te laden.

### 8. AUX IN

In de AUX modus:

Verbind via deze poort een externe audiobron zoals een MP3 speler, Smartphone of Tablet via een 3,5 mm mini-jack Kabel (Nr. 3)

In de FM radio modus:

Steek de meegeleverde antenne in deze poort om de FM radio functie te gebruiken.

## 6. Bediening

### Apparaat opladen

Vóór het eerste gebruik adviseren wij het apparaat circa 3 tot 5 uur op te laden.

- > Schakel het apparaat via de **AAN/UIT knop** uit.  
Verbind het apparaat met de meegeleverde USB naar Micro-USB oplaadkabel en een USB stroomvoorziening, bijv. op een PC of notebook of een USB oplader voor het stopcontact.
- > Zodra de oplader correct is aangesloten zal het apparaat worden opgeladen en de status LED rood oplichten. Zodra het apparaat volledig is opgeladen zal de status LED uitgaan.

## 6. Bediening

### Bluetooth bediening

U kunt elk apparaat met de Bluetooth standaard zoals een smartphone of een tablet verbinden met de speaker. Zo kunt u audiobestanden vanaf dit gekoppelde apparaat bijv. uw smartphone draadloos afspelen op de BEATSMAN 2.

- > Schakel de BEATSMAN 2 in. De status LED knippert snel en heeft een blauwe kleur. De BEATSMAN 2 piept 2 keer.
- > Zoek op het te koppelen apparaat naar Bluetooth apparaten beschikbaar in de nabije omgeving. De BEATSMAN2 is te vinden onder de naam „imperial BEATSMAN 2“. Kies vervolgens bovengenoemde speaker om draadloos mee te verbinden per Bluetooth.
- > Na een succesvolle koppeling en verbinding knippert de status LED langzaam. De BEATSMAN 2 piept 3 keer. De verbinding is succesvol tot stand gebracht.
- > Kies op het verbonden apparaat bijv. uw smartphone een audiobestand en start de weergave.
- > Om een andere track te kiezen kunt u dit op het gekoppelde apparaat doen dan wel de knoppen op de BEATSMAN 2 gebruiken. Druk daartoe op de **knoppen 1./2.** van de BEATSMAN2 (zie afbeelding).
- > Met de **Play /Pauze knoppen** op de BEATSMAN 2 kunt u de audioweergave pauzeren of starten.
- > Druk op **knop1** en hou deze vast om het volume te verlagen.  
Druk op **knop2** en hou deze vast om het volume te verhogen.

Opmerking:

U kunt het volume ook wijzigen via het gekoppelde apparaat.

## 6. Bediening

### Bediening van gemonteerde MICRO-SD kaarten

Om muziekbestanden vanaf een Micro-SD kaart af te spelen, monteert u een dergelijke geheugenkaart in de daarvoor bestemde kaartlezer van de BEATSMAN 2.

- > Schakel de BEATSMAN 2 in. Het apparaat schakelt automatisch naar de SD kaart modus indien een Micro-SD kaart juist is gemonteerd.
- > De blauwe status LED brandt constant.
- > Via de track keuze knoppen (1./2.) kunt u de gewenste track kiezen, vooruit dan wel achteruit.
- > Met de **Play /Pauze** knop kunt u de audioweergave pauzeren of starten.
- > Druk op **knop 1** en hou deze vast om het volume te verlagen.  
Druk op **knop 2** en hou deze vast om het volume te verhogen.

Opmerking:

Indien het apparaat zich in de Bluetooth of FM radio modus bevindt, wordt automatisch naar de SD kaart modus geschakeld bij het juist monteren van een Micro-SD kaart.

## 6. Bediening

### FM Radio bediening

Om een zo optimaal mogelijke FM ontvangst te garanderen, gebruik dan alstublieft de meegeleverde antenne.

Opmerking:

U kunt optioneel ook de meegeleverde 3,5 mm mini-jack AUX kabel gebruiken als FM antenne.

- > Steek de meegeleverde antenne in de AUX ingang van de BEATSMAN 2 (zie afbeelding 8.)
- > Schakel het apparaat in.
- > Druk op de **MODE knop** om de FM radio functie te selecteren.
- > De status LED zal met lange tussenpozen knipperen.

Indien de FM functie voor het eerst gebruikt of u bent van locatie verandert sinds de laatste keer dat u de FM functie heeft gebruikt, dient u de zenders opnieuw te zoeken. De BEATSMAN 2 slaat bij elke zoekactie de gevonden zenders automatisch op.

- > Om het zoek te starten drukt u op de **Play/Pauze knop (5)**. De status LED knippert met korte tussenpozen.

Na ongeveer 1 minuut moet het zoek zijn beëindigd. Het apparaat zal de eerst gevonden zender automatisch weergeven.

- > Met de Track keuzeknoppen (1,2) kunt u de volgende of vorige zender kiezen.
- > Druk op **knop 1** en hou deze vast om het volume te verlagen.  
Druk op **knop 2** en hou deze vast om het volume te verhogen.

## 6. Bediening

### AUX IN bediening

U kunt elk willekeurig audioweergave apparaat via de analoge 3,5 mm mini-jack audio uitgang verbinden met de BEATSMAN 2 (bijv. MP3 speler, Smartphone, Tablet, PC etc.)

- > Schakel de BEATSMAN 2 in.
- > Verbind uw weergave apparaat met de meegeleverde 3,5 mm audiokabel en sluit deze vervolgens aan op de AUX ingang (8.) van de BEATSMAN 2.
- > Start de audioweergave op het aangesloten apparaat.
- > Druk op de MODE knop van de BEATSMAN 2. U zult nu de muziek van het aangesloten apparaat horen.
- > Druk op **knop 1** en hou deze vast om het volume te verlagen.  
Druk op **knop 2** en hou deze vast om het volume te verhogen.

### Opmerking:

Het bedienen van de audioweergaven gebeurt in het geval van AUX weergave op het aangesloten apparaat. Functies zoals track keuze kan niet gedaan worden via de BEATSMAN 2, maar moeten via het via AUX aangesloten apparaat gebeuren.



## 7. Batterijen opladen

Het apparaat heeft een geïntegreerde oplaadbare Lithium batterij. Om de batterij gebruikt u de meegeleverde micro-USB naar USB oplaadkabel.

- > Schakel het apparaat via de aan/uit schakelaar uit. Verbind de meegeleverde oplaadkabel met het apparaat en vervolgens met een stroombron, bijvoorbeeld op de USB poort van een PC of notebook of een USB oplader.
- > Zodra de stroomvoorziening tot stand is gebracht en het opladen van de geïntegreerde oplaadbare batterij is gestart zal de status LED rood oplichten. Als de batterij volledig is opgeladen zal de status LED niet oplichten en uit zijn.

Let op, de speeltijd van de batterij is afhankelijk van het specifieke gebruik van het apparaat. Bijvoorbeeld bij hoog volume wordt meer stroom verbruikt dan bij laag volume.

## 8. Probleemoplossing

Probleem	Mogelijke oorzaak / oplossing
Geen functie/ LED lampje brandt niet	Batterij leeg, verbind het apparaat via aansluiting 7 met een USB stroomvoorziening.
Opladen lukt niet/LED brand niet rood	Zorg er voor dat de USB stroomvoorziening werkt. Controleer de USB stroomvoorziening
Geen Bluetooth verbinding mogelijk	<p>BEATSMAN2 staat in de verkeerde modus – druk op de MODE knop, de status LED moet blauw knipperen.</p> <p>Bluetooth is bij de Bluetooth audiobron niet ingeschakeld. Controleer of Bluetooth op het te koppelen apparaat is ingeschakeld en start het zoeken naar beschikbare apparaten.</p> <p>Bluetooth Apparaat bevindt zich niet in de buurt. Zorg ervoor dat het apparaat zich binnen maximaal 10 meter van de BEATSMAN 2 bevindt.</p>
Bluetooth verbinding succesvol, maar geen geluid	<p>Controleer het volume op het gekoppelde apparaat.</p> <p>Zorg ervoor dat een audiobestand wordt afgespeeld.</p> <p>Controleer het volume op de BEATSMAN 2</p>


## 8. Probleemoplossing

Probleem	Mogelijke oorzaak / oplossing
Slechte audiokwaliteit bij de geluidswaergave	Bestand met lage bitrate. Controleer het audiobestand. Tip: Kies bij MP3 bestanden voor bitrates van 192Kbit/s of hoger.
Laag volume	Controleer de volume instelling van de BEATSMAN 2. Controleer het volume op het gekoppelde apparaat waarvan u muziek probeert af te spelen.
Slechte FM ontvangst	Controleer of u de meegeleverde 3,5 mm audiokabel op de AUX ingang hebt aangesloten. Verplaats de BEATSMAN 2 eventueel naar een andere plek en voer het zoeken naar beschikbare FM zenders nog maal uit. Of gebruik de meegeleverde FM antenne in plaats van de audiokabel.

## 9. Recyclen

De verpakking van dit apparaat bestaat uitsluitend uit recyclebare materialen. Zorg er alstublieft voor dat de materialen zorgvuldig gesorteerd naar afval worden aangeboden. Het product zelf mag aan het einde van haar levensduur uitsluitend worden aangeboden als klein elektronisch afval in de daarvoor bestemde afvalbakken en verzamelpunten in uw gemeente.



Het  symbool op het product, de handleiding of verpakking duidt dit aan.

De gebruikte materialen zijn herbruikbaar. Door deze materialen juist te recyclen levert u een substantiële bijdrage aan de verbetering van ons milieu. Vraag indien nodig bij uw gemeente na hoe u het apparaat het beste voor recycling kunt aanbieden en wat u daarvoor moet doen. Let er op dat batterijen en andere elektro en metalen onderdelen niet bij het normale huisvuil landen, maar ook op de juiste voor recycling worden aangeboden. Raadpleeg indien nodig uw gemeente.

## 10. Service en support

Beste klant!

Bedankt dat u voor een van onze producten heeft gekozen. Onze producten worden volgens alle geldende wettelijke regels geproduceerd en wordt onder een voortdurende kwaliteitscontrole geproduceerd. De technische gegevens zijn gebaseerd op de gegevens aanwezig tijdens het schrijven van de handleiding. Eventuele wijzigingen zijn onder voorbehoud en mogelijk niet beschreven.

De garantie op de BEATSMAN 2 voldoet aan de wettelijke regels op het moment van aankoop.

Wij bieden onze klanten tevens een mogelijkheid met onze telefonische helpdesk contact op te nemen voor professionele hulp betreffende ons apparaat.

Via onze service afdeling staan professionele hulpkrachten u graag te woord en helpen u graag verder. Hier kunt u met alle vragen terecht betreffende IMPERIAL producten, als ook krijgt u hier tips en hints om een mogelijk probleem snel op te lossen.

Onze medewerkers staan voor u klaar van  
Maandag–Vrijdag van 8:00 to 16:45 uur via het navolgende telefoonnummer:

+49 (0)2676 /95 20 101  
of via E-Mail: [service@telestar.de](mailto:service@telestar.de)

Indien u via de hotline niet verder geholpen kunt worden, kunt u uw BEATSMAN 2, liefst in de originele verpakking, maar absoluut veilig en stevig verpakt naar het volgende adres:

TELESTAR - DIGITAL GmbH  
Service Center  
Am Weiher 14 (Industriegebiet)  
56766 ulmen

## 11. CE Markering

Uw apparaat draagt het CE keurmerk en teken en vervult daarmee alle noodzakelijke EU normen.

CE-teken voor Europese markten  
Het CE-teken op dit apparaat geeft u de zekerheid dat het apparaat voldoet aan de voorschriften van de richtlijnen vastgelegd onder 1999/5/EC en 2006/95/EC.

De conformiteitsverklaring voor dit product kunt u downloaden

[www.digitalbox.de/de\\_dE/Konformitaetserklaerung/490-529/?productId=11022](http://www.digitalbox.de/de_dE/Konformitaetserklaerung/490-529/?productId=11022)

of

[www.telestar.de/de\\_dE/Konformitaetserklaerung/352-529/?productId=11022](http://www.telestar.de/de_dE/Konformitaetserklaerung/352-529/?productId=11022)

