

TechniSat

Instrukcja obsługi

DigitRadio GO

DAB+ / FM



Spis treści

- 1 Bezpieczeństwo**
- 2 Dyrektywy i normy**
- 3 Zdjęcia**
- 4 Wskazówki dotyczące odpadów**
- 5 Opis urządzenia**
 - 5.1 Zawartość zestawu
 - 5.2 Właściwości urządzenia
 - 5.3 Ładowanie baterii
- 6 Obsługa urządzenia**
 - 6.1 Włączenie/wyłączenie urządzenia
 - 6.2 Przygotowanie do użytku
 - 6.3 Zmiana głośności
 - 6.4 Zmiana pomiędzy FM a DAB
 - 6.5 Zmiana stacji (DAB) / zmiana częstotliwości (FM)
- 7 Ustawienia**
- 8 Ustawienia systemowe**
 - 8.1 Equaliser
 - 8.2 Podświetlenie (Beleuchtung)
 - 8.3 Język (Sprache)
 - 8.4 Ustawienia fabryczne (Werkseintellung)
- 9 Dane techniczne**

1 Bezpieczeństwo

Należy dokładnie zapoznać się z wszystkimi instrukcjami bezpieczeństwa i zachować je na przyszłość. Należy zawsze stosować się do wszystkich ostrzeżeń i wskazówek, które znajdują się w niniejszej instrukcji obsługi oraz z tyłu urządzenia.

Na urządzeniu nie należy umieszczać przedmiotów płonących, np. świec.

Nie należy dopuszczać do kontaktu urządzenia z kroplami wody lub rozpylonymi płynami.

Nie wolno umieszczać urządzenia w pobliżu źródeł ciepła, które powodowałyby dodatkowe nagrzewanie się urządzenia.

Pod żadnym pozorem nie wolno otwierać obudowy urządzenia!

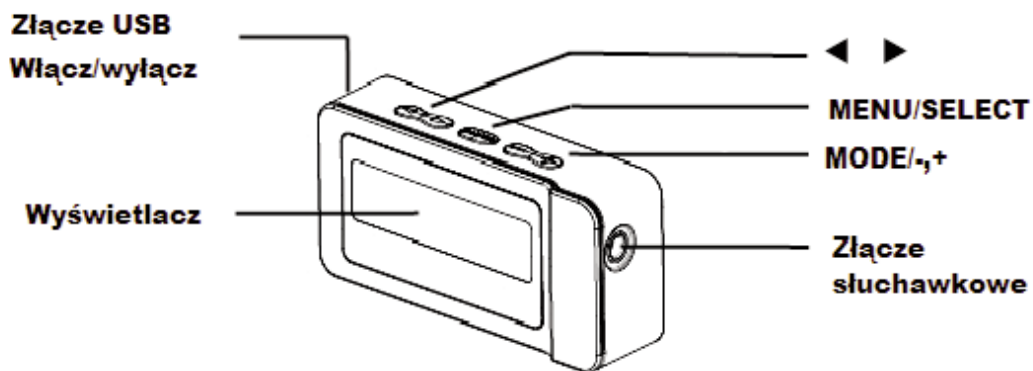
2 Dyrektywy i normy

Produkt ten jest zgodny z:

- dyrektywą EMC (2004/108/WE),
- wymaganiami dyrektywy w sprawie urządzeń radiowych i telekomunikacyjnych urządzeń przesyłowych (R & TTE) oraz dyrektywy 1999/5/WE (R & TTE)
- oznakowaniem CE
- dyrektywą niskiego napięcia (2006/95/WE, 1275/2008/EC).



3 Zdjęcia



4 Wskazówki dotyczące odpadów

Opakowanie urządzenia wykonane jest z surowców wtórnych. Niepotrzebne elementy opakowania należy odpowiednio posortować i wyrzucić zgodnie z lokalnymi przepisami do specjalnie oznakowanych pojemników.



Po zakończeniu okresu użyteczności odbiornika nie należy wyrzucać go w taki sposób, jak zwykle odpady gospodarstwa domowego. Niepotrzebny odbiornik należy zanieść do punktu zbiórki zużytego sprzętu elektrycznego i elektronicznego. Poniższy symbol umieszczony na produkcie, instrukcji lub opakowaniu jest tego oznaczeniem.



5 Opis urządzenia

5.1 Zawartość zestawu

Zestaw powinien zawierać:

- Radio DAB/FM
- Słuchawki
- Kabel USB
- Instrukcje obsługi

5.2 Właściwości urządzenia

- Cyfrowe radio DAB+ zapewnia nowy format cyfrowy, który pozwala uzyskać krystalicznie czysty dźwięk w jakości CD.
- Radio odbiera na częstotliwościach FM 87,5-108 MHz (analogowo) i DAB 174,9-239,2 MHz (cyfrowo).
- Urządzenie posiada gniazdo słuchawkowe

5.3 Ładowanie baterii

- > Proszę połączyć urządzenie z komputerem przy pomocy kabla USB(5 V).
- Urządzenie rozpocznie proces ładowania.
- Po pełnym naładowaniu pojawi się informacja **100%**.
- > Proszę odłączyć kabel USB.

Wskazówki:

Gdy urządzenie jest włączone, czas ładowania zostaje przedłużony.
Wbudowana elektronika chroni przed przeładowaniem baterii.

- Baterii/urządzenia nie można podgrzewać lub wrzucać do ognia (ryzyko wybuchu)
 - Optymalny zakres temperatury pracy wynosi od 15°C do 25°C.
- ## 6 Obsługa urządzenia

6.1 Włączenie i wyłączenie urządzenia

- > Proszę podłączyć słuchawki do urządzenia
- > W celu włączenia urządzenia proszę ustawić przełącznik włącz/wyłącz w pozycji **ON**. Wyświetlacz zostanie włączony.
- > W celu wyłączenia urządzenia proszę ustawić przełącznik włącz/wyłącz w pozycji **OFF**.

6.2 Przygotowanie do użytku

- > Proszę rozciągnąć przewód słuchawkowy (antena). Po pierwszym włączeniu urządzenia rozpoczyna się skanowanie programów radiowych DAB. Po wyszukiwaniu stacji, programy radiowe DAB są odtwarzane.

Uwaga:

Jeśli nie znaleziono kanałów stacji DAB nie pojawiają się one na wyświetlaczu.

W tym przypadku należy zmienić lokalizację urządzenia i przeprowadzić wyszukiwanie usług ponownie.

Jeśli nadal nie odbieracie Państwo wszystkich stacji, proszę wykonać następujące czynności:

- > Sprawdzić, czy wtyczka słuchawek jest całkowicie włożona.
- > Sprawdzić czy kabel słuchawkowy jest maksymalnie rozwinięty.
- > Sprawdzić, czy cyfrowe stacje radiowe są nadawane w Państwa okolicy.

6.3 Zmiana głośności

- > W celu zmiany głośności należy wcisnąć przycisk **+/- Tasten** .
 - **+** Głośniej
 - **-** Ciszej

6.4 Zmiana pomiędzy FM a DAB

- > Proszę nacisnąć i przytrzymać przycisk **MODE /** - przez 4 sekundy.
- > Na wyświetlaczu pojawi się informacja o aktywnym trybie FM lub DAB

6.5 Zmiana stacji / zmiana częstotliwości

DAB

- > w celu zmiany stacji proszę użyć przycisków **◀ / ▶** .
- > W celu zatwierdzenia wyboru stacji proszę wcisnąć **MENU/SELECT**

FM

- > W celu zmiany częstotliwości o 0,5 Mhz proszę wcisnąć przycisk **◀ / ▶**
- > W celu wywołania automatycznego wyszukiwania stacji FM proszę wcisnąć przycisk **MENU/SELECT** .

7 Ustawienia

- > W celu wyświetlenia ustawień proszę wcisnąć przez 4 sekundy przycisk **MENU/SELECT**
- > W celu nawigacji po menu proszę używać przycisków **◀ / ▶** oraz do zatwierdzenia wyboru menu przycisku **MENU/SELECT** .

8 Ustawienia systemowe (System Einstellungen)

8.1 Equaliser

Następujące profile ustawień dźwięku są możliwe:

- **Normal**
- **Klassik**
- **Jazz**
- **Pop**
- **Rock**
- **Rede**

Można zdefiniować własne ustawienia

- > Aby to zrobić należy wybrać **Mein EQ**.
- > Następnie proszę ustawić niski i wysokie tony pomiędzy **-7** a **+7**

8.2 Podświetlenie (Beleuchtung)

W tym menu można zmienić ustawienia dla podświetlenia wyświetlacza.

> Proszę wybrać czy podświetlenie powinno być na stałe, czy też powinno być wyłączone po pewnym czasie.

- **Beleuchtung ein** (podświetlenie włączone)

Czas podświetlenia:

- **10 sec, 20 sec, 30 sec, 45 sec, 60 sec, 90 sec, 120 sec, 180 sec**

8.3 Język (Sprache)

Dostępne są poniższe opcje językowe:

- **Deutsch**
- **English**
- **Français**
- **Nederlands**

8.4 Ustawienia fabryczne (Werkseinstellung)

Ta pozycja menu resetuje wszystkie ustawienia zostały wykonane i usuwa wszystkie zaprogramowane stacje

Po wykonaniu funkcji, wymagane jest nowe strojenie.

9 Dane techniczne

Wymiary urządzenia (Długość x Szerokość x Wysokość)	69 mm x 33 mm x 16 mm
Waga:	55 g
Bateria:	LiPo, 3,7 V / 550mAh
Moc wyjściowa:	2 mW
Warunki pracy:	Wilgotność powietrza: 10 do 90% (bez skroplenia) Temperatura podczas użytkowania i ładowania: od 0 do 40°C
Zakres częstotliwości	UKW 87,5–108 MHz DAB 174–240 MHz
Wyświetlacz	128 x 32 Lini

Odbiornik posiada znak CE i spełnia wymagane normy UE
TechniSat zastrzega sobie możliwość wprowadzania zmian i wystąpienia błędów drukarskich.

Stan na 09/13

TechniSat i DigitRadio GO są zarejestrowanymi znakami towarowymi
TechniSat Digital GmbH

Postfach 560

54541 Daun

www.technisat.de

Kopiowanie i powielanie możliwe tylko za zgodą wydawcy

Kontakt:

Zgłoszenia serwisowe TechniSat

tel.: 071 310 40 46

e-mail: serwis@technisat.pl

Biuro Obsługi Klienta

tel.: 071 310 41 45

e-mail: biuro@technisat.pl