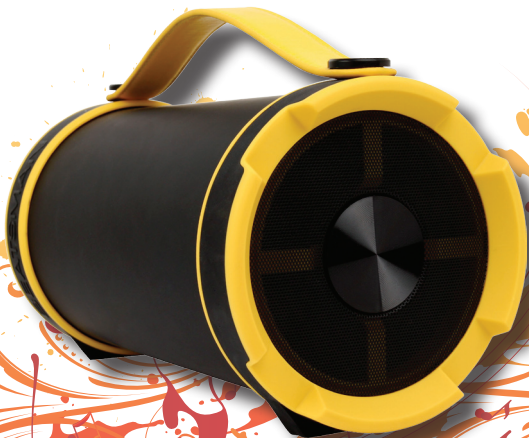


**Bedienungsanleitung
Operating Manual
IMPERIAL® BEATSMAN**

D

E



Mit IMPERIAL® heute schon Zukunft hören

imperial 

1. VORWORT	3
2. SICHERHEITSHINWEISE	4
3. LIEFERUMFANG	8
4. EIGENSCHAFTEN UND TECHNISCHE DATEN	9
5. ABBILDUNGEN	10
6. BEDIENUNG	12
7. BATTERIELADUNG	17
8. FEHLERBEHEBUNG	18
9. ENTSORGUNGSHINWEIS	20
10. SERVICE UND SUPPORT	21
11. CE KENNZEICHNUNG	22

1. VORWORT

Vielen Dank, dass Sie sich für unseren BEATSMAN entschieden haben. Wenn Sie den BEATSMAN zum ersten Mal verwenden, lesen Sie bitte diese Anweisungen sorgfältig durch, und bewahren Sie diese für zukünftige Gelegenheiten zum Nachschlagen auf. Nur wenn Sie die Anweisungen befolgen, können Sie optimal die volle Funktionsvielfalt des Gerätes genießen.

Diese Bedienungsanleitung hilft Ihnen beim

- bestimmungsgemäßen
- sicheren
- vorteilhaften

Gebrauch des Gerätes

Wir setzen voraus, dass der Bediener des BEATSMAN allgemeine Kenntnisse im Umgang mit Geräten der Unterhaltungselektronik hat.

Jede Person, die dieses Gerät

- montiert
- anschließt
- bedient
- reinigt
- entsorgt

muss den vollständigen Inhalt dieser Bedienungsanleitung zur Kenntnis genommen haben. Bewahren Sie diese Bedienungsanleitung immer in der Nähe des Gerätes auf.

2. SICHERHEITSHINWEISE

Lesen Sie die Sicherheitshinweise sorgfältig durch, bevor Sie das Gerät in Betrieb nehmen. Beachten Sie alle Warnungen und Hinweise auf dem Gerät und in der Bedienungsanleitung.

2.1 Grundlegende Sicherheitshinweise

- Trennen Sie bei Betriebsstörungen das Gerät von der Stromquelle.
- Um Feuergefahr und die Gefahr eines elektrischen Schlags zu vermeiden, setzen Sie das Gerät weder Regen noch sonstiger Feuchtigkeit aus.
- Öffnen Sie niemals das Gehäuse. Andernfalls besteht die Gefahr eines elektrischen Stromschlags.
- Schließen Sie das Gerät nur an einer USB Stromversorgung an. Sollten Sie einen USB Ladeadapter (nicht im Lieferumfang) benutzen, schließen Sie diesen nur an einer fachgerecht installierten Netz-Steckdose von 220–240 V~, 50–60 Hz an.
- Bei Nutzung eines USB Ladeadapters (nicht im Lieferumfang), ziehen Sie diesen aus der Steckdose, falls Sie den BEATSMAN über einen längeren Zeitraum nicht benutzen. Ziehen Sie nur am Netzteil, nicht am Kabel.
- Ziehen Sie bei Gewitter den USB Ladeadapter (nicht im Lieferumfang) aus der Steckdose.
- Im Falle eines Defekts lassen Sie das Gerät von qualifiziertem Fachpersonal überprüfen, bevor Sie ihn wieder in Betrieb nehmen.
- Sofern ein USB Ladeadapter (nicht im Lieferumfang) benutzt wird, beachten Sie bitte, dass die Stromquelle (Steckdose) leicht zugänglich ist.

2. SICHERHEITSHINWEISE

- Knicken oder quetschen Sie keine Kabelverbindungen.
- Lassen Sie Kinder niemals unbeaufsichtigt das Gerät benutzen.
- Überlassen Sie Wartungsarbeiten stets qualifiziertem Fachpersonal. Andernfalls gefährden Sie sich und andere.
- Bezug von Ersatzteilen nur beim Hersteller.
- Änderungen am Gerät führen zum Erlöschen der Verantwortung des Herstellers.
- Reinigen Sie dieses Gerät nur mit einem trockenen Tuch.

Richtiger Standort

- Stellen Sie das Gerät auf eine feste, ebene Unterlage.
- Vermeiden Sie die Nähe von:
 - Wärmequellen, wie z.B. Heizkörpern,
 - offenem Feuer, wie z.B. Kerzen
 - Stellen Sie keine Gefäße mit Flüssigkeit (zum Beispiel Vasen) auf den BEATSMAN
- Stellen Sie keine schweren Gegenstände auf das Gerät.
- Wenn Sie den BEATSMAN von einer kalten in eine warme Umgebung bringen, kann sich im Inneren des Gerätes Feuchtigkeit niederschlagen. Warten Sie in diesem Fall etwa eine Stunde bevor Sie ihn in Betrieb nehmen.
- Verlegen Sie die Anschlusskabel so, dass niemand darauf treten oder darüber stolpern kann.

2. SICHERHEITSHINWEISE

2.1 Bestimmungsgemäßer Gebrauch

Auch wenn ein Lautsprecher an sich nichts Gefährliches ist, sollen Sie mögliche Risiken beim Umgang damit kennen und sich so verhalten, dass Sie sich und andere nicht unnötig gefährden.

Beachten Sie daher die folgenden Regeln:

- Benutzen Sie den Lautsprecher nicht, wenn besondere Aufmerksamkeit gefordert ist, z.B. im Straßenverkehr.

- Schützen Sie Ihr Gehör vor hoher Lautstärke.

Vermeiden Sie, die Lautstärke nach einer Eingewöhnungsphase kontinuierlich zu erhöhen.

Der Lautsprecher erzeugt Magnetfelder, die Herzschrittmacher oder implantierte Defibrillatoren beeinflussen können.

Halten Sie einen Abstand von mindestens 3 cm zwischen Lautsprecher und diesen Geräten.

2. SICHERHEITSHINWEISE

2.1 Bestimmungsgemäßer Gebrauch

Das Gerät dient zum Abspielen von

- kabellos übertragenen Audiodateien,
- Audiodateien auf einer eingesetzten Micro SD Karte,
- analogen Audiosignalen über AUX,
- UKW Radio Stationen

Er ist ausschließlich für diesen Zweck bestimmt und darf nur dafür verwendet werden. Dazu gehört auch die Beachtung aller Informationen dieser Bedienungsanleitung, insbesondere der Sicherheitshinweise. Jede andere Verwendung gilt als nicht bestimmungsgemäß und kann zu Sachschäden oder sogar zu Personenschäden führen. Sie bedeutet zudem den sofortigen Garantieverlust. Der Hersteller übernimmt keine Haftung für Schäden, die durch nicht bestimmungsgemäßen Gebrauch entstehen.

3. LIEFERUMFANG



1



2



3



4



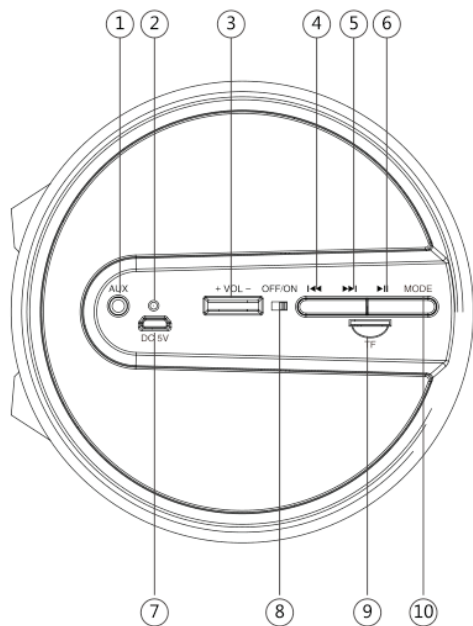
5

Nr.	Anzahl	Erklärung
1	1	BEATSMAN
2	1	USB Kabel
3	1	3,5 mm Stereoklinkenkabel AUX
4	1	Tragegurt
5	1	Wurfantenne (Abbildung ähnlich)

4. EIGENSCHAFTEN UND TECHNISCHE DATEN

- > 2.1 ch Outdoor Bluetooth A2DP
- > Lautsprecher mit 4 Zoll Subwoofer
- > FM Radio
- > Analog Audio Line In
- > Micro SD Kartenleser
- > Wiederaufladbare Lithium Batterie 1000 mAh

Bluetooth version:	2.1 A2DP and AVRCP Profil
Bluetooth Reichweite:	Bis zu 10 Meter
Lautsprecher:	Horn: 2 Zoll 2W 2,4Ω Subwoofer: 4 Zoll 7W 4Ω
Anschlüsse:	Micro SD Cardreader Aux-in 3.5mm Klinkenbuchse (female)
Stromversorgung:	Eingebaute Lithium Batterie 1000mAh
Ladespannung/-Strom:	DC 5V 1A mit USB-zu-microUSB (Ladekabel im Lieferumfang enthalten)
Abmessungen:	Ø145mm*256mm
Gewicht:	1300 g



5. ABBILDUNGEN

1. AUX IN

Im AUX Modus:

Verbinden Sie hier eine externe Audioquelle wie MP3 Player, Smart Phone oder Tablet mit dem 3,5 mm AUX Klinken Kabel (Nr 3)

Im UKW Radio Modus:

Stecken Sie hier die im Lieferumfang enthaltene Wurfantenne ein.

2. Status LED

Zeigt den Status des Gerätes an

3. Lautstärke Regler

Drehen Sie den Regler nach rechts um die Lautstärke zu verringern oder nach links, um die Lautstärke zu erhöhen.

4./5. Titel Auswahl - Radiostations Auswahl

Im Bluetooth Modus und im SD Karten Modus:

Wählen Sie hier bei einer Bluetooth Verbindung oder beim Zugriff auf die Micro SD Karte den nächsten oder den vorherigen Titel an

Im UKW Radio Modus:

Wählen Sie im UKW Radio Modus den nächsten oder vorherigen Sender an.

6. Play/ Pause - Sendersuchlauf UKW

Im Bluetooth Modus und im SD Karten Modus:

Drücken Sie die Taste um die Wiedergabe anzuhalten bzw. fortzusetzen.

Im UKW Radio Modus:

Durch Betätigung dieser Taste wird ein automatischer Sendersuchlauf und eine Speicherung aller gefundenen Sender durchgeführt.

5. ABBILDUNGEN

7. Micro USB Ladebuchse

Verbinden Sie hier das Gerät mit einer USB Ladequelle um den Akku des Gerätes aufzuladen.

8. AN / AUS

Schalten Sie das Gerät hier an oder aus.

9. Micro SD Kartenleser

Setzen Sie hier eine Micro SD Karte ein, von der Sie Musikdateien abspielen möchten.

10. Modus Schalter

Schalten Sie hier den Betriebsmodus zwischen UKW Radio, Micro SD Karte und Bluetooth um.

6. BEDIENUNG

Gerät aufladen

Vor der ersten Inbetriebnahme empfehlen wir, das Gerät für ca. 3-5 Stunden aufzuladen.

- > Schalten Sie das Gerät über den AN/AUS Schalter aus. Verbinden Sie das Gerät mit dem im Lieferumfang enthaltenen USB Ladekabel mit einer USB Stromversorgung, z.B. an einem PC, an einem USB Ladegerät oder an einem Notebook.
- > Sobald die Stromversorgung hergestellt ist, und der Ladevorgang startet, leuchtet die Status LED rot. Nach vollständiger Aufladung erlischt die LED.

6. BEDIENUNG

Bluetooth Betrieb

Sie können jede Bluetooth Quelle wie Smart Phone oder Tablet mit Bluetooth Standard mit dem Gerät verbinden, um die auf diesem Gerät vorhandenen Audiodateien kabellos auf dem BEATSMAN wiederzugeben.

- > Schalten Sie den BEATSMAN ein. Die Status LED blinkt in blau in schnellen Abständen. Der BEATSMAN piept 2 Mal.
- > Starten Sie die Bluetooth Suche nach zur Verfügung stehenden Geräten. Der BEATSMAN ist unter dem Namen „imperial BEATSMAN“ eingetragen. Wählen Sie dieses Bluetooth Gerät aus.
- > Nach erfolgreicher Verbindung blinkt die LED in längeren Abständen. Der BEATSMAN piept 3 Mal. Die Verbindung ist hergestellt.
- > Wählen Sie nun an Ihrem Mobilgerät einen Musiktitel aus und starten Sie die Wiedergabe.
- > Sie können die Titelauswahl an Ihrem Mobilgerät vornehmen oder Sie können alternativ die Tasten am BEATSMAN nutzen. Drücken Sie dazu die Titelauswahl-tasten am BEATSMAN.
- > Mit der Play /Pause Taste können Sie die Wiedergabe pausieren bzw. fortfahren.
- > Drehen Sie das Lautstärkerad nach rechts um die Lautstärke zu verringern oder nach links, um die Lautstärke zu erhöhen.

Hinweis:

Sie können die Lautstärke auch über Ihr mobiles Gerät ändern.

6. BEDIENUNG

MICRO SD Karten Betrieb

Um Musikdateien von einer MICRO SD Karte wiederzugeben, setzen Sie bitte eine entsprechende Karte in den Kartenleser ein.

> Schalten Sie den BEATSMAN ein.

Das Gerät schaltet bei eingesetzter SD Karte automatisch auf SD Kartenbetrieb.

> Die blaue LED leuchtet in diesem Fall konstant.

> Über die Titelauswahltasten können Sie einen Musiktitel vor- oder zurückspringen.

> Mit der Play /Pause Taste können Sie die Wiedergabe pausieren bzw. fortfahren.

> Drehen Sie das Lautstärkerad nach rechts um die Lautstärke zu verringern oder nach links, um die Lautstärke zu erhöhen.

Hinweis:

Sollte das Gerät im Bluetooth Mode oder im UKW Radio Modus stehen, wird nach Einsetzen einer MICRO SD Karte automatisch in den SD Kartenbetrieb umgeschaltet.

6. BEDIENUNG

UKW Radio Betrieb

Um einen optimalen UKW Empfang zu gewährleisten, benutzen Sie bitte die im Lieferumfang enthaltene Wurfantenne.

Hinweis:

Optional können Sie auch das im Lieferumfang enthaltene AUX 3,5 mm Klinken Kabel als Antenne nutzen.

- > Stecken Sie die Wurfantenne in die AUX Buchse des BEATSMAN.
- > Schalten Sie das Gerät ein.
- > Drücken Sie auf die **Taste MODE**, um in den Radiobetrieb zu gelangen.
- > Die Status LED blinkt in längeren Abständen.

Wenn Sie das erste Mal den Radiobetrieb nutzen, oder Sie Ihren Standort nach dem letzten Radiobetrieb geändert haben, muss ein Sendersuchlauf durchgeführt werden. Bei diesem Suchlauf speichert der BEATSMAN alle empfangbaren Radiostationen an Ihrem Standort.

- > Um den Suchlauf zu starten, drücken Sie die **Play/Pause Taste (6)**. Die Status LED blinkt in kurzen Abständen.

Nach ca. 1 Minute ist der Suchlauf abgeschlossen.

Das Gerät gibt den ersten gefundenen Sender wieder.

- > Mit den **Titel Auswahl Tasten (4,5)** können Sie den nächsten oder vorherigen Sender auswählen.
- > Drehen Sie das Lautstärkerad nach rechts um die Lautstärke zu verringern oder nach links, um die Lautstärke zu erhöhen.

6. BEDIENUNG

AUX IN Betrieb

Sie können jedes Audio Wiedergabe Gerät mit einem analogen Audioausgang mit 3,5 mm Klinken Buchse anschließen.

(z.B. MP3 Player, Smart Phone, Tablet PC etc.)

- > Schalten Sie den BEATSMAN ein.
- > Verbinden Sie Ihr Abspielgerät über das im Lieferumfang enthaltene 3,5 mm Klinken Audiokabel, und schließen Sie dieses über die AUX Buchse des BEATSMAN an.
- > Starten Sie die Musikwiedergabe auf Ihrem angeschlossenen Gerät.
- > Drücken Sie auf die **Taste MODE** am BEATSMAN.

Sie hören nun die Musik Ihres angeschlossenen Gerätes.

- > Drehen Sie das Lautstärkerad nach rechts um die Lautstärke zu verringern oder nach links, um die Lautstärke zu erhöhen.

Hinweis:

Die Musiksteuerung erfolgt im AUX Betrieb über das angeschlossene Gerät. Funktionen wie die Titelauswahl können in diesem Modus nicht über den BEATSMAN erfolgen, sondern müssen am angeschlossenen Gerät vorgenommen werden.

7. BATTERIELADUNG

Das Gerät hat eine integrierte, wiederaufladbare Lithium Batterie. Um die Batterie aufzuladen, benutzen Sie bitte das im Lieferumfang enthaltene USB Ladekabel.

- > Schalten Sie das Gerät über den AN/AUS Schalter aus. Verbinden Sie das Gerät mit dem im Lieferumfang enthaltenen USB Ladekabel mit einer USB Stromversorgung, z.B. an einem PC, an einem USB Ladegerät oder an einem Notebook.
- > Sobald die Stromversorgung hergestellt ist, und der Ladevorgang startet, leuchtet die Status LED rot. Nach vollständiger Aufladung erlischt die LED.

Bitte beachten Sie:

Die Laufzeit des Akkus ist von der Nutzungsart des Gerätes abhängig. Bei hoher Lautstärke wird mehr Energie benötigt als bei niedriger Lautstärke.

8. FEHLERBEHEBUNG

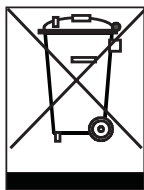
Symptom	Mögliche Ursache und Abhilfe
Keine Funktion/ LED leuchtet nicht	Akku leer, Gerät über die Buchse 7 mit einer USB Stromversorgung verbinden
Ladevorgang startet nicht/ LED leuchtet nicht rot	Bitte sicherstellen, dass die USB Stromversorgung hergestellt ist. Bitte die USB Stromversorgung des angeschlossenen Gerätes überprüfen.
Keine Bluetooth Verbindung möglich	<p>BEATSMAN steht im falschen Modus- bitte die MODE Taste drücken, LED muss in kurzen Abständen blau blinken.</p> <p>Bluetooth an der Bluetooth Audioquelle nicht aktiviert. Bitte überprüfen Sie die Bluetooth Verbindung und starten Sie ggf. eine Suche verfügbarer Bluetooth Geräte.</p> <p>Bluetooth Gerät außer Reichweite. Bitte stellen Sie sicher, dass sich das Audiogerät im Umkreis von maximal 10 m zum BEATSMAN befindet.</p>
Bluetooth Verbindung hergestellt, aber kein Ton	<p>Überprüfen Sie die Lautstärkeeinstellung des gekoppelten Bluetoothgerätes. Stellen Sie sicher, dass eine Audiodatei abgepielt wird.</p> <p>Kontrollieren Sie die Lautstärkeeinstellung am BEATSMAN</p>


8. FEHLERBEHEBUNG

Symptom	Mögliche Ursache und Abhilfe
Schlechte Audioqualität bei der Wiedergabe von Musik	Datei mit geringer Bitrate. Überprüfen Sie die Audiodatei. Tipp: Bei MP3 Dateien sollte die Bitrate 192Kbit/s oder höher sein.
Lautstärke zu gering	Überprüfen Sie die Lautstärkeeinstellung am BEATSMAN. Überprüfen Sie die Lautstärkeeinstellung des gekoppelten Gerätes, von dem Sie die Musik abspielen.
Schlechter UKW Empfang	Stellen Sie sicher, dass das 3,5mm Audiokabel in der AUX Buchse eingesteckt ist. Wechseln Sie ggf. den Standort und führen Sie einen neuen Sendersuchlauf durch oder verwenden Sie die im Lieferumfang enthaltene Wurfantenne.

9. ENTSORGUNGSHINWEIS

Die Verpackung Ihres Gerätes besteht ausschließlich aus wiederverwertbaren Materialien. Bitte führen Sie diese entsprechend sortiert wieder dem "Dualen System" zu. Dieses Produkt darf am Ende seiner Lebensdauer nicht über den normalen Haushaltsabfall entsorgt werden, sondern muss an einem Sammelpunkt für das Recycling von elektrischen und elektronischen Geräten abgegeben werden.



Das  Symbol auf dem Produkt, der Gebrauchsanleitung oder der Verpackung weist darauf hin.

Die Werkstoffe sind gemäß ihrer Kennzeichnung wiederverwertbar. Mit der Wiederverwendung, der stofflichen Verwertung oder anderen Formen der Verwertung von Altgeräten leisten Sie einen wichtigen Beitrag zum Schutze unserer Umwelt. Bitte erfragen Sie bei der Gemeindeverwaltung die zuständige Entsorgungsstelle. Achten Sie darauf, dass die leeren Batterien sowie Elektronikschrott nicht in den Hausmüll gelangen, sondern sachgerecht entsorgt werden.

10. SERVICE UND SUPPORT

Sehr geehrte Kundin, Sehr geehrter Kunde!

Vielen Dank für die Wahl eines Produktes aus unserem Hause. Unser Produkt entspricht den gesetzlichen Anforderungen und wurde unter ständigen Qualitätskontrollen gefertigt. Die technischen Daten entsprechen dem aktuellen Stand zum Zeitpunkt der Drucklegung. Änderungen vorbehalten.

Die Gewährleistungszeit für den BEATSMAN entspricht den gesetzlichen Bestimmungen zum Zeitpunkt des Erwerbs.

Wir bieten Ihnen ebenfalls unseren telefonischen HOTLINE-Service mit einer professionellen Hilfe an.

In unserem Servicebereich stehen Ihnen professionelle Fachkräfte Rede und Antwort. Hier können Sie alle Fragen stellen, die Sie bezüglich der IMPERIAL Produkte haben, sowie Tipps zur Lokalisierung einer möglichen Fehlerursache erhalten.

Unsere Techniker stehen Ihnen von Montag - Freitag von 8.00 Uhr bis 16.45 Uhr unter folgender Rufnummer zur Verfügung:

02676 / 95 20 101

oder per Mail unter: service@telestar.de

Falls Ihnen an der Service Hotline nicht weitergeholfen werden kann, schicken Sie Ihren BEATSMAN, möglichst in der original Verpackung, aber unbedingt transportsicher verpackt, an folgende Adresse:

10. SERVICE UND SUPPORT

TELESTAR - DIGITAL GmbH
Service Center
Am Weiher 14 (Industriegebiet)
56766 Ulmen

11. CE KENNZEICHNUNG

Ihr Gerät trägt das CE-Zeichen und erfüllt alle erforderlichen EU-Normen.

CE-Zeichen für europäische Märkte

Das CE-Zeichen auf diesem Gerät gibt Ihnen die Sicherheit, dass das Gerät den Vorschriften der Europäischen R&TT Direktive 1999/5/EC sowie der Direktive für Niederspannungsgeräte 2006/95/EC entspricht.

Die Konformitätserklärung für dieses Produkt erhalten Sie auf:

www.digitalbox.de/de_DE/Konformitaetserklaerung/490-529/?productID=10666

oder

www.telestar.de/de_DE/Konformitaetserklaerung/352-529/?productID=10666

Abschrift und Vervielfältigung nur mit Genehmigung des
Herausgebers

Änderungen und Irrtümer vorbehalten.

Für Druckfehler übernehmen wir keine Haftung.

CONTENTS

E

1. INTRODUCTION	25
2. SAFETY ADVICE	26
3. DELIVERY CONTENT	30
4. FEATURES AND TECHNICAL DATA	31
5. ILLUSTRATIONS	32
6. OPERATING	34
7. BATTERY CHARGING	39
8. TROUBLESHOOTING	40
9. DISPOSAL INSTRUCTIONS	42
10. SERVICE AND SUPPORT	43
11. CE LABEL	44

1. INTRODUCTION

Thank you very much for choosing our BEATSMAN. When using the BEATSMAN for the first time, please read this operating manual carefully, and keep it handy for future reference. You can only optimally enjoy the full range of functions of the product if you follow these instructions.

This operating manual will assist you in operating the equipment safely
utilizing all the facilities
as it is meant to be used

Operating the equipment

We assume that the operator of the BEATSMAN will have some knowledge of operating home electronics equipment.

Any person

installing
connecting
operating
cleaning
disposing of

this product must first read and take note of the entire contents of the operating manual. Store this operating manual close to the product at all times.

2. SAFETY ADVICE

E Please read the safety notices carefully before operating the equipment. Please note all warnings and notices on the product as well as in the operating manual.

2.1 Basic safety instructions

- In case of operating problems, disconnect the equipment from the electric power source.
- To avoid the risk of fire or of an electrical shock, do not expose the product to rain or to other wet conditions.
- Do not open the product housing. This would expose you to the risk of an electrical shock.
- Connect the product only to a USB power supply. If you are using a USB charging adapter (not supplied), connect this only to a correctly installed mains outlet of 220–240 V~, 50–60 Hz.
- If you are using a USB charging adapter (not supplied), disconnect this from the mains power if you are not using the BEATSMAN for an extended period. Pull only on the mains adapter, not the cable.
- In case of electrical storms, disconnect the USB charging adapter (not supplied) from the mains power.
- In case of any defects, please have the equipment checked by qualified service personnel before using it again.
- If a USB charging adapter (not supplied) is being used, please ensure the power supply (outlet) is easily accessible.
- Knicken oder quetschen Sie keine Kabelverbindungen.
- Lassen Sie Kinder niemals unbeaufsichtigt das Gerät benutzen.
-

2. SAFETY ADVICE

- Do not squash or sharply bend any of the cable connections. Never allow children to operate the product without supervision. Leave maintenance work to qualified expert personnel. Ignoring this may endanger you or others.
- Obtain replacement parts only from the manufacturer. Changes made to the product will terminate any liability of the manufacturer.
- Use only a dry cloth to clean this product.

Correct placement

- Place the equipment on a secure, even surface.
- Avoid close proximity to sources of heat, e.g. radiators, open flames, e.g. candlese
- Do not place any heavy items on top of the product.
- If you move the BEATSMAN from a cold to a warm environment, humidity may condense within the loudspeaker. In such a case, wait for approximately one hour before operating the product again.
- Place the connecting cables in such a way that nobody can step on them or trip over them.

2. SAFETY ADVICE

E 2.1 Intended Use

Although a loudspeaker is basically not a dangerous product, you should be aware of possible risks when operating it, and should behave in such a manner that you do not endanger yourself or others unnecessarily. You should therefore apply the following rules:

- Do not use the loudspeaker when you are required to pay special attention, e.g. when driving a vehicle.
- Protect your hearing from excessively high sound volumes.

Try to avoid increasing the volume continuously once you have become accustomed to a particular sound level.

The loudspeaker produces magnetic fields that may affect cardiac pacemakers or implanted defibrillators. Maintain a distance of at least 3 cm between the loudspeaker and these products.

2. SAFETY ADVICE

2.1 Intended Use

E

The product is designed to reproduce audio files transmitted by wireless means, audio files on an inserted MICRO SD card, analogue audio signals via AUX, FM radio stations

It is designed exclusively for this purpose, and may only be used appropriately. This includes compliance with all the information contained in this operating manual, with particular reference to the safety notices. Any other use will be considered to be not in accordance with the manufacturer's intention, and may lead to personal injury or material damage. This would also mean the manufacturer's guarantee is instantly voided, and the manufacturer accepts no liability for damage caused by use of the product in other than the intended way.

3. DELIVERY CONTENT

E



1



2



3

4



5

Nr.	Anzahl	Erklärung
1	1	BEATSMAN
2	1	USB cable
3	1	3,5 mm Stereojack AUX
4	1	Shoulder strap
5	1	Cable antenna

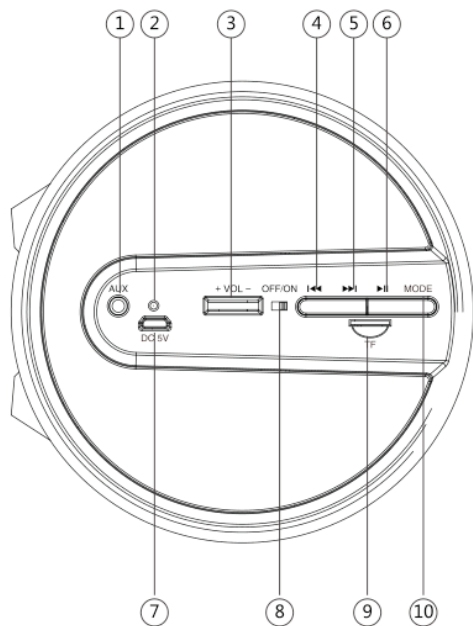
4. FEATURES AND TECHNICAL DATA

- > 2.1 ch Outdoor Bluetooth A2dP
- > Loudspeaker with 4 inch subwoofer
- > FM Radio
- > Analogue Audio Line In
- > MICRO SD card reader
- > Rechargeable lithium battery 1000 mAh

Bluetooth version:	2.1 A2dP and AVRC profile
Bluetooth range:	Up to 10 metres
Loudspeaker:	Horn: 2 inch 2W 2,4Ω
Subwoofer:	4 inch 7W 4Ω
Connections:	MICRO SD ,card reader Aux-in 3.5mm cinch socket (female)
Power supply:	Built-in lithium battery 1000mAh
Operating voltage:	DC 5V 1A with USB-to-microUSB (charging cable supplied)
Dimensions:	Ø145mm * 256mm
Weight:	1300 g

5. ILLUSTRATIONS

E



5. ILLUSTRATIONS

1. AUX IN

In AUX Mode:

Connect an external audio source such as an MP3 player, smart phone or tablet using the 3.5 mm AUX cinch cable (No. 3)

In FM Radio Mode:

In this case, connect the cable antenna supplied.

2. Status LED

Zeigt den Status des Gerätes an

3. Volume control

Turn the volume control to the right to reduce the volume, or to the left to increase the volume.

4./5. Title selection – radio station selection

In Bluetooth mode and in SD card mode:

Whether in Bluetooth mode or when accessing the MICRO SD card, you can select the next or the previous title

In FM Radio Mode:

In FM Radio mode, select the next or the previous station.

6. Play/ Pause – station scan on FM

In Bluetooth mode and in SD card mode:

Press this key to stop playing resp. to resume playing.

In FM Radio mode:

Press this key to start an automatic programme scan, all stations found will be stored.

5. ILLUSTRATIONS

E 7. Micro USB charging socket

To charge the rechargeable battery of the unit, connect it with a USB power source.

8. ON / OFF

Use this to switch the product on or off.

9. Micro SD card reader

Insert a MICRO SD card here that you wish to use as a source for music files.

10. Mode switch

Use this to select the operating mode: FM Radio, MICRO SD card or Bluetooth.

6. OPERATING

Charging the unit

Before using the product for the first time, we recommend you charge the battery for approx. 3 – 5 hours.

- > Switch off the product using the ON/OFF switch. Using the USB charging cable supplied, connect the product with a USB power source, e.g. with a PC, a notebook or a USB charging device.
- > As soon as the connection is established, and the charging procedure is started, the status LED will light up in red. The LED will switch off when charging is complete.

6. OPERATING

Bluetooth operation

You can connect any Bluetooth source, such as a smartphone or tablet using the Bluetooth standard with this product, in order to reproduce the music stored on such a device via the BEATSMAN, with no need for a cable connection

- > Switch on the BEATSMAN. The status LED will light up in blue, and blink at short intervals. The BEATSMAN will peep twice.
- > Start the scan for available devices. The BEATSMAN appears under the name „imperial BEATSMAN“. Select this Bluetooth device.
- > When the connection has been successfully established, the LED will blink at long intervals, the BEATSMAN will peep 3 times, and the connection is established.
- > Now select a music title on your mobile device, and start playing it.
- > You can select the title on your mobile device, or alternatively you can use the keys provided on the BEATSMAN – to do this, press the title selection keys on the BEATSMAN.
- > use the Play /Pause key to stop or restart playing the music
- > turn the volume control to the right in order to reduce the volume, or to the left in order to increase the volume.

Note:

You can also control the volume via your mobile device.

6. OPERATING

E MICRO SD card operation

To reproduce music files from a MICRO SD card, please insert an appropriate card in the card reader.

- > Switch on the BEATSMAN.
If an SD card has been inserted, the product will switch automatically to SD card operation.
- > in this case, the blue LED light will be on constantly.
- > You can jump forward or back between music titles on at a time using the title selection keys.
- > use the Play /Pause key to stop or restart playing the music.
- > turn the volume control to the right in order to reduce the volume, or to the left in order to increase the volume.

Note:

If the product is set to the Bluetooth mode or to FM radio mode, it will switch automatically to SD card mode as soon as the MICRO SD card is inserted.

6. OPERATING

FM Radio operation

To ensure optimum FM reception, please use the cable antenna provided.

Note:

You can also optionally use the AUX 3.5 mm cinch cable provided as an antenna.

- > Connect the cable antenna with the AUX socket of the BEATSMAN.
- > Switch the product on.
- > press the MODE key to go to radio operation.
- > the status LED will blink in long intervals.

When using the radio mode for the first time, or if you have changed your location since last using the radio mode, you will have to perform a programme scan. In the course of this scan, the BEATSMAN will store all radio stations that can be received at your location.

- > To start the scan, press the Play/Pause key (6), the status LED will blink at short intervals.

The scan will be completed after approximately 1 minute. The product will play the first station found.

- > Press the Title Select keys (4,5) to select the next or previous station.
- > turn the volume control to the right to reduce the volume, or to the left to increase the volume.

6. OPERATING

E AUX IN operation

You can connect any audio reproduction device that has an analogue output with a 3.5 mm cinch socket.

(e.g. MP3 player, smart phone, tablet PC etc.)

- > Switch the BEATSMAN on.
- > Connect the audio reproduction device using the 3.5 mm cinch cable provided, and connect this to the AUX socket of the BEATSMAN.
- > Start playing the music on the connected device.
- > now press the MODE key on your BEATSMAN.
You will now hear the music of the connected device.
- > Turn the volume control to the right to reduce the volume, or to the left to increase the volume.

Note:

In the AUX mode, the music will be controlled by the connected device. In this mode, functions such as the title selection cannot be controlled via the BEATSMAN, they must be set on the connected device.

7. BATTERY CHARGING

E

The product contains an integrated, rechargeable lithium battery. To charge the battery, please use the USB charging cable provided.

- > Switch the product off using the ON/OFF switch. Use the USB charging cable provided to connect the product with a USB power source, e.g. on a PC, a notebook or a USB charging device.
- > As soon as the power supply is established, the charging procedure will start, and the status LED will light up in red. The LED will switch off when the charging procedure is completed.

Please note:

The playing time of the battery is dependant on the type of usage of the product. Playing music at a high volume will drain more energy than at a low volume.

8. TROUBLESHOOTING

E

Symptom	Possible causes and solutions
No function, LED not on	Battery discharged, connect with a USB power source via socket 7
Charging procedure does not start/ red LED not on	Please ensure the USB power supply is enabled. Check the USB power supply of the connected device.
No Bluetooth connection possible	<p>BEATSMAN set in incorrect mode – press the MODE key, LED should blink intermittently in blue.</p> <p>Bluetooth not activated at Bluetooth audio source. Please check the Bluetooth connection, if necessary start a scan for available Bluetooth devices.</p> <p>Bluetooth moving out of range. Please ensure the product is within a radius of no more than 10 m from the BEATSMAN</p>
Bluetooth connection established, but no sound	<p>Check the volume setting of the connected Bluetooth device.</p> <p>Ensure that an audio file is being played.</p> <p>Check the volume setting on the BEATSMAN</p>

8. TROUBLESHOOTING

E

Symptom	Possible causes and solutions
Poor audio quality when reproducing music	File with low bit-rate. Check the audio file. Tip: For MP3 files, the bit-rate should be 192Kbit/s or higher.
Volume too low	Check volume setting on the BEATSMAN. Check the volume setting of the connected device from which you are sourcing the music.
Poor FM reception	Ensure the 3.5mm audio cable is connected to the AUX socket. If necessary, change your location, and carry out a new programme scan, or use the cable antenna provided.

9. DISPOSAL INSTRUCTIONS

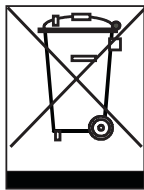
E

The packaging of your product consists exclusively of recyclable materials. Please sort these accordingly, and recycle them in accordance with your local regulations. At the end of its life-cycle, the product may not be disposed of in your regular domestic waste, and should be handed in at a collection point for the recycling of electric and electronic waste.

The symbol on the packaging, the operating manual or the product indicates this.

The materials are recyclable as indicated by their markings.

By making these materials available for re-use, you are making an important contribution to the protection of our environment. Please contact your local authority to find your local disposal centre. Please ensure that spent batteries and electronic waste are disposed of professionally, and not discarded in your domestic waste.



10. SERVICE AND SUPPORT

Dear customer,

Thank you for choosing one of our products. Our product complies with legal requirements, and was subject to permanent quality controls during production. The technical data is consistent with the current status at the time of printing. Subject to change without notice.

The warranty period for the BEATSMAN complies with the legal requirements at the time of purchase.

We also provide our telephonic HOTLINE service offering professional assistance.

Professional experts are on hand in our service department to assist you. You can put any questions to them that you may have with regard to IMPERIAL products, and obtain advice on trouble-shooting for any problems you may have.

Our technicians are available from Monday – Friday from 08h00 to 16h45 at the following number:

+49 (0)2676 / 95 20 101

or per E-Mail at: service@telestar.de

10. SERVICE AND SUPPORT

E If the service hotline is unable to help you, please send your BEATSMAN, sturdily packed, preferably in the original packaging, to the following address:

TELESTAR - DIGITAL GmbH
Service Center
Am Weiher 14 (Industriegebiet)
56766 Ulmen

11. CE LABEL

Our product bears the CE mark, and complies with all relevant EU regulations.

CE mark for European markets

The CE mark on this product provides you with the security that the product complies with the European R&TT directive 1999/5/EC as well as with the directive for low-voltage products 2006/95/EC.

The conformity statement for this product can be obtained at:

www.digitalbox.de/de_dE/Konformitaetserklaerung/490-529/?productId=10666

or

www.telestar.de/de_dE/Konformitaetserklaerung/352-529/?productId=10666

This contents may be copied or reproduced only with the permission
of the publisher
Subject to change without notice.
Not liable for printing errors.

Notizen/Notes

Notizen/Notes



Stand August 2015

TELESTAR - DIGITAL GmbH
Am Weiher 14
56766 Ulmen

