

TechniSat

Instrukcja obsługi

DigitRadio 200

Przenośne radio DAB+/DAB UKW



Przedmowa

Niniejsza instrukcja obsługi pomoże użytkownikowi w

- > zgodnym z przeznaczeniem i
- > bezpiecznym

korzystaniu z radia, zwanego w dalszej części instrukcji urządzeniem.

1.1 Przeznaczenie instrukcji obsługi

Instrukcja obsługi jest skierowana do każdej osoby, która

- > ustawia,
- > obsługuje,
- > czyści lub
- > utylizuje urządzenie.

1.2 Forma niniejszej instrukcji obsługi

Różne elementy niniejszej instrukcji mają swoją charakterystyczną formę. Pozwala to na łatwą ocenę, czy użytkownik ma do czynienia ze

zwykłym tekstem,

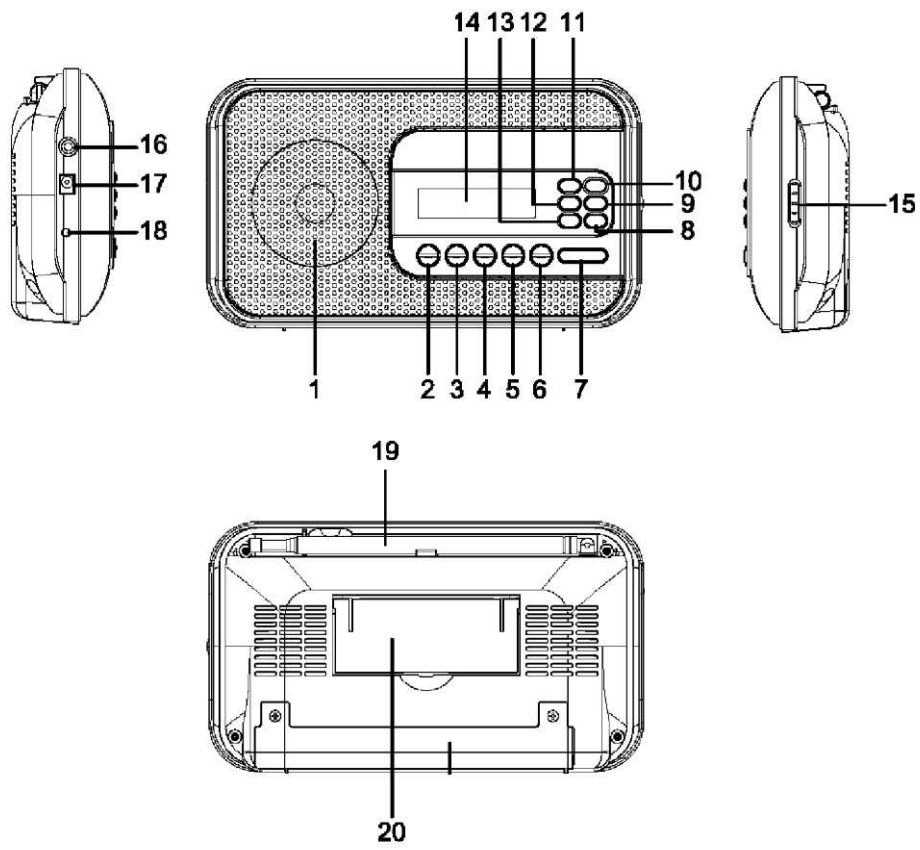
- wyczeniami lub
- > czynnościami.

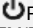

W rzadkich przypadkach może się zdarzyć, że oprogramowanie urządzenia „zawiesi się” i nie będzie ono reagowało na obsługę.

Spis treści

Przedmowa	2
Spis treści	3
Ilustracje.....	4
Bezpieczeństwo i ustawienie urządzenia.....	6
Ustawienie urządzenia.....	7
Postępowanie z bateriami.....	7
Ogólne środki ostrożności w przypadku urządzeń z wbudowanymi akumulatorami	8
Wskazówki dotyczące utylizacji	9
Utylizacja urządzenia	9
Opis urządzenia	10
Zakres dostawy.....	10
Właściwości urządzenia.....	10
Przygotowanie urządzenia do użytkowania	11
Jak naładować akumulatory.....	11
Ważna informacja na temat utylizacji.....	12
Jak ustawić podporę	12
Jak obsługiwać podstawowe funkcje urządzenia	13
Jak włączyć urządzenie	13
Jak uruchomić urządzenie	13
Jak ustawić głośność	13
Jak wybrać tryb DAB i UKW	13
Jak wyłączyć urządzenie	13
Odbiór radia DAB.....	14
Wybór i wyszukanie serwisu	14
Manualny wybór stacji / strojenie w trybie DAB	14
Jak wyświetlać informacje.....	15
Jak ustawić kompresję dynamiki DRC.....	15
Jak ustawić stację UKW/FM	16
Manualny wybór stacji.....	16
Automatyczny wybór stacji.....	16
Jak zapisać stację UKW	16
Wybór zaprogramowanych stacji	16
Usuwanie zapisanego programu	16
Jak przywrócić ustawienia fabryczne.....	17
Jak ustawić język obsługi.....	17
Jak czyścić urządzenie	18
Jak wyświetlić informacje na wyświetlaczu.....	18
Wyszukiwanie przyczyny błędów.....	18
Dane techniczne	20
Dyrektywy i normy.....	20

Ilustracje



1		Głośnik
2	1 / 6	Zaprogramowane stacje PRESETS
3	2 / 7	1 ... 5 i 6 ... 10
4	3 / 8	
5	4 / 9	
6	5 / 1 0	
7	▼ TUNING ▲	DAB: Wybór stacji UKW: Wyszukiwanie stacji Poruszanie się po menu
8	ENTER	Aktywacja opcji menu
9	SHIFT	Przełączanie do PRESETS 6-10
10	 POWER	Włączanie, wyłączanie urządzenia
11	FM/DAB	Przełącznik radia cyfrowego DAB, UKW
12	INFO	Wyświetlanie informacji
13	MENU	Otwieranie, wychodzenie z menu DAB: Aktywacja stacji, wyszukiwanie stacji UKW: automatyczne wyszukiwanie stacji
14		Wyświetlacz
15	VOLUME	Pokrętło regulacji głośności w górę: pogłaśnianie, w dół: ściszenie
16	PHONES	Wejście słuchawkowe
17	DC 10 V 	Jack 3,5 mm
18		Wejście zasilacza
19		Kontrolka LED ładowania wbudowanego akumulatora
20		Antena teleskopowa DAB/UKW Podpora

Bezpieczeństwo i ustawienie urządzenia

Należy dokładnie zapoznać się z wszystkimi instrukcjami bezpieczeństwa i zachować je na przyszłość. Należy zawsze stosować się do wszystkich ostrzeżeń i wskazówek, które znajdują się w niniejszej instrukcji obsługi oraz z tyłu urządzenia.



Bezpieczeństwo

Uwaga!

- Urządzenie może być podłączone tylko do sieci 230 V~, 50 Hz. Nie należy nigdy próbować korzystać z urządzenia przy innym napięciu.
- Zasilacz sieciowy można podłączyć dopiero po zakończeniu instalacji zgodnie z przewidzianą procedurą.
- Z urządzenia nie można korzystać, jeżeli jego zasilacz jest uszkodzony lub uszkodzone jest samo urządzenie.
- Kabel z gniazdka należy wyjmować przytrzymując wtyczkę – nie ciągnąć za kabel.
- Nie należy dotykać zasilacza mokrymi rękoma, ponieważ istnieje niebezpieczeństwo porażenia prądem!
- W celu zapobieżenia ryzyku pożaru i porażenia prądem urządzenie nie może być wystawione na działanie deszczu lub wilgoci.
- Z urządzenia nie należy korzystać w pobliżu wanny, basenu lub rozpryskującej się wody.
- Na urządzeniu nie wolno umieszczać pojemników z cieczą, np. wazonów. Mogą się one przewrócić, a zalanie może spowodować poważne uszkodzenie urządzenia oraz niesie za sobą zagrożenie porażenia prądem.
- Jeżeli do urządzenia dostaną się ciała obce lub ciecz, należy natychmiast wyjąć wtyczkę z gniazdka. Przed ponownym uruchomieniem urządzenia powinno być ono skontrolowane przez specjalistę. W przeciwnym razie istnieje ryzyko porażenia prądem.
- Nie należy otwierać obudowy. W przeciwnym razie istnieje ryzyko porażenia prądem.
- Nigdy nie należy próbować samodzielnie naprawiać uszkodzonego urządzenia. Zawsze należy zwrócić się do naszych punktów serwisowych.
- Pod żadnym pozorem nie należy otwierać urządzenia – może to zrobić wyłącznie specjalista.
- Ciała obce takie jak igły, monety itd. nie mogą dostać się do wnętrza urządzenia.
- Nie należy dotykać styków przyłączeniowych z tyłu urządzenia przedmiotami z metalu lub palcami. Takie działanie może spowodować spięcie.
- Na urządzeniu nie można stawiać żadnych otwartych źródeł ognia, jak np. świec.
- Dzieci mogą korzystać z urządzenia tylko pod nadzorem dorosłych.
- Prace konserwacyjne należy zawsze powierzyć specjalistom. W przeciwnym razie użytkownik powoduje zagrożenie dla siebie i swojego otoczenia.

- Urządzenie w trybie uśpienia nadal jest podłączone do sieci elektrycznej. Należy wyjąć wtyczkę z gniazdka, jeżeli urządzenie nie będzie wykorzystywane przez dłuższy czas. Należy pociągnąć za wtyczkę.
- Radia nie należy słuchać głośno. Może to bowiem spowodować trwałe uszkodzenie słuchu.

Ustawianie urządzenia

- Urządzenie należy ustawić na stałym, pewnym i poziomym podłożu. Należy zadbać o dobrą wentylację.
- Urządzenia nie należy stawiać na miękkim podłożu, takim jak dywany, koce lub w pobliżu firanek i makatek. Może to spowodować zatkanie otworów wentylacyjnych, co zakłóci niezbędną cyrkulację powietrza. Skutkiem może być spalenie się urządzenia.
- Urządzenia nie należy przykrywać firankami, kocami lub gazetami.
- Urządzenia nie należy ustawiać w pobliżu źródeł ciepła, np. kaloryferów. Należy unikać bezpośredniego działania promieni słonecznych oraz miejsc narażonych na nadmierne ilości kurzu.
- Urządzenia nie należy ustawiać w pomieszczeniach o dużej wilgotności powietrza, np. w kuchni lub saunie, ponieważ osadzająca się woda kondensacyjna może je uszkodzić. Urządzenie jest przeznaczone do stosowania w suchym otoczeniu, w klimacie umiarkowanym i nie może być narażone na działanie skraplającej się lub rozpryskującej się wody.
- Urządzenie może być używane wyłącznie w pozycji poziomej.
- Na urządzeniu nie należy ustawiać ciężkich przedmiotów.
- Jeżeli urządzenie zostanie przeniesione z zimnego miejsca w ciepłe, w jego wnętrzu może zebrać się wilgoć. W takim przypadku należy odczekać godzinę, zanim uruchomi się urządzenie.
- Zbyt głośne słuchanie radia, zwłaszcza w słuchawkach, może prowadzić do uszkodzenia słuchu.
- Urządzenia nie należy ustawiać w pobliżu innych urządzeń, które wytwarzają silne pole magnetyczne (np. silniki, głośniki, transformatory).
- Nie należy zostawiać urządzenia w zamkniętym samochodzie zaparkowanym w pełnym słońcu, ponieważ może to spowodować deformację obudowy.

Postępowanie z bateriami

- Należy zadbać o to, aby dzieci nie miały dostępu do baterii. Mogą bowiem wziąć baterie do ust i połknąć. Jest to bardzo niebezpieczne dla zdrowia. W takiej sytuacji należy natychmiast udać się do lekarza!
- Zwykłych baterii nie można ładować, rozgrzewać lub wrzucać do ognia (niebezpieczeństwo wybuchu!).
- Należy w odpowiednim czasie wymienić baterie tracące moc.
- Wszystkie baterie należy zawsze wymieniać równocześnie i stosować baterie jednego typu.

- Wyciek z baterii może spowodować uszkodzenie urządzenia. Jeżeli urządzenie nie jest używane przez dłuższy czas, należy wyjąć baterie z urządzenia.

Uwaga!

- Wyciek z baterii lub baterie uszkodzone mogą w kontakcie ze skórą powodować poparzenia. W takiej sytuacji należy nosić odpowiednie rękawice ochronne. Gniazdo baterii należy czyścić przy pomocy suchej ściereczki.
- Zwykłych baterii nie można ładować, rozgrzewać lub wrzucać do ognia (niebezpieczeństwo wybuchu!).

Ważna informacja na temat utylizacji:

Baterie mogą zawierać substancje toksyczne, szkodzące zdrowiu i środowisku.

- Należy je poddać utylizacji zgodnie z obowiązującymi przepisami. Nie należy wyrzucać baterii do zwykłego kosza na śmieci.

Poniższe oznaczenia znajdują się na bateriach, które zawierają substancje szkodliwe:



Pb = Bateria zawiera ołów
Cd = Bateria zawiera kadm
Hg = Bateria zawiera rtęć

Ogólne środki ostrożności w przypadku urządzeń z wbudowanymi akumulatorami



Należy używać wyłącznie akumulatora przeznaczonego do tego urządzenia.

Środki ostrożności przy używaniu i przechowywaniu

- Temperatura podczas używania i ładowania: 0 do 40°C
- Nie należy używać, przechowywać i odkładać baterii w pobliżu otwartego ognia lub w samochodzie stojącym w słońcu itd. (tzn. w miejscach, w których temperatura może przekroczyć 60°C).
- W wysokich temperaturach uszkodzeniu w wyniku korozji ulegają mechanizmy zabezpieczające i urządzenia ochronne wewnątrz baterii, co może doprowadzić do reakcji chemicznych w baterii i tym samym do pożaru, eksplozji, wycieku lub wybuchu płynu z baterii oraz generowania ciepła.
- Gdy mechanizm bezpieczeństwa i urządzenia ochronne zostaną uszkodzone, bateria nie nadaje się do użytku.
- W miejscach, w których występują bardzo wysokie lub niskie temperatury pojemność baterii może się pogorszyć, jej czas pracy może ulec skróceniu i może zmniejszyć się jej żywotność.
- Nie należy przechowywać urządzenia z bateriami, które są prawie w pełni naładowane. Zaleca się przechowywanie baterii w stanie prawie rozładowanym.
- Gdy bateria w pełni się rozładuje, istnieje ryzyko, że już nie będzie dało się jej naładować.

Aby tego uniknąć, baterię należy ładować co sześć miesięcy przez co najmniej pięć minut.

- Temperatura przechowywania: -10 do 30°C
- Urządzenie należy przechowywać w miejscu, w którym nie tworzą się skropliny, w temperaturze od -5 do 30°C.
- Wilgotność powietrza: 10 do 90% (bez skraplania)

Wskazówki dotyczące utylizacji

Utylizacja opakowania

Urządzenie w drodze do użytkownika było chronione odpowiednim opakowaniem. Wszystkie zastosowane materiały są ekologiczne i nadają się do ponownego wykorzystania. Prosimy wnieść swój wkład w ochronę środowiska i zutylizować opakowanie w sposób ekologiczny. Informacje na temat aktualnych możliwości utylizacji można uzyskać od sprzedawcy lub komunalnego zakładu gospodarki odpadami. Przed zutylizowaniem urządzenia należy usunąć z niego baterie.

Niebezpieczeństwo uduszenia!

Opakowanie i jego elementy nie są zabawką dla dzieci.

Niebezpieczeństwo uduszenia folią oraz innymi materiałami opakowaniowymi.

Utylizacja urządzenia

Opakowanie urządzenia wykonane jest wyłącznie z materiałów nadających się do ponownego przetworzenia. Należy je odpowiednio posortować w celu ponownego wprowadzenia do obiegu.



Zużyty sprzęt to cenny odpad. Dzięki ekologicznej utylizacji można odzyskać cenne surowce. W urzędzie miasta lub gminy można zasięgnąć informacji na temat ekologicznej i właściwej utylizacji urządzenia.



Urządzenie jest oznaczone zgodnie z dyrektywą 2002/96/WE w sprawie zużytego sprzętu elektrotechnicznego i elektronicznego (WEEE).

Produkt nie może być po zakończeniu użytkowania poddawany utylizacji ze zwykłymi odpadami z gospodarstwa domowego. Należy go oddać do punktu utylizacji zużytych urządzeń elektrycznych i elektronicznych. Informuje o tym symbol na produkcie, w instrukcji użytkowania lub na opakowaniu. Materiały podlegają recyklingowi zgodnie z ich oznaczeniem. Dzięki utylizacji, ponownemu użyciu materiałów i innym formom ponownego wykorzystania zużytych urządzeń ich użytkownik wnosi ważny wkład w ochronę środowiska naturalnego.

Niebezpieczeństwo dla życia!

W przypadku wysłużonych urządzeń wyjąć wtyczkę z gniazdka. Przeciąć kabel sieciowy i usunąć wraz z wtyczką.

Opis urządzenia

Zakres dostawy

Proszę sprawdzić, czy zestaw zawiera wszystkie wymienione poniżej akcesoria:

- radio DAB z anteną teleskopową,
- zasilacz, 10V, 800 mA,
- instrukcja obsługi.

Właściwości urządzenia

- Cyfrowe radio DAB zapewnia nowy format cyfrowy, który pozwala uzyskać krystalicznie czysty dźwięk w jakości CD.
- Radio odbiera na częstotliwościach **UKW 87,5-108 MHz** (analogowo) oraz **DAB 174-240 MHz** (cyfrowo).
- W trybach DAB i UKW można zapisać po 10 ulubionych radiostacji.
- Dzięki wbudowanemu akumulatorowi, przy pełnym jego naładowaniu, użytkownik może słuchać radia przy średniej głośności do 10 godzin bez konieczności podłączenia go do sieci.
- Wyświetlacz jest podświetlany. Gdy urządzenie pracuje na baterii, podświetlenie włącza się za pomocą przycisku – wyłącza się automatycznie.

Przygotowanie urządzenia do użytkowania

Urządzenie należy podłączyć za pomocą dostarczonego zasilacza do sieci (230 V ~ / 50 Hz).

- > By podłączyć zasilanie urządzenia należy najpierw włożyć przewód zasilacza do **gniazda 17** (DC 10V) urządzenia, a dopiero potem do gniazdka 230 V ~, 50 Hz.
- > Przed włożeniem wtyczki do gniazdka w ścianie należy się upewnić, czy napięcie robocze zasilacza odpowiada lokalnemu napięciu sieciowemu. Po pierwszym podłączeniu urządzenia pojawia się komunikat „**Willkommen zu Digital Radio**” (**Witamy w radiu cyfrowym**).

Wskazówka:

Należy stosować wyłącznie dostarczony zasilacz.

Gdy urządzenie nie jest używane, należy wyciągnąć wtyczkę z gniazdka. Należy trzymać za wtyczkę a nie za kabel. Przed burzą należy wyjąć wtyczkę z gniazdka. Jeżeli urządzenie nie będzie przez dłuższy czas używane lub przed rozpoczęciem dłuższej podróży, należy wyjąć wtyczkę z gniazdka.

Ciepło wytwarzane podczas pracy urządzenia musi być odprowadzane dzięki odpowiedniej cyrkulacji powietrza. Dlatego urządzenia nie należy przykrywać lub zamykać w szafie. Wokół urządzenia należy zapewnić co najmniej 10 cm wolnej przestrzeni.

Jak naładować akumulatory

- > Podłączyć radio do sieci.
- > Urządzenie znajduje się teraz w trybie ładowania. Wbudowany blok akumulatorów jest ładowany automatycznie. Kontrolka ładowania **LED 18** świeci się na czerwono.
- > Pełny cykl ładowania trwa około 5 godzin.
- > Gdy akumulator będzie naładowany, kontrolka ładowania **LED 18 zaświeci się na zielono**.
- > Odłączyć zasilacz.

Wskazówka:

Jeżeli podczas ładowania urządzenie zostanie włączone, cykl ładowania ulegnie wydłużeniu.

Akumulatorów/baterii nie można rozgrzewać lub wrzucać do ognia (niebezpieczeństwo wybuchu!).

Uszkodzone akumulatory/baterie mogą wybuchnąć! Uszkodzone akumulatory/baterie należy wymienić na nowe. Optymalna temperatura pracy przy zasilaniu z baterii wynosi od 15° C do 25 ° C.

Wskazówka:

Urządzenie przełącza się automatycznie na zasilanie z baterii, jeżeli zasilacz zostanie odłączony. Uwaga! Akumulatory należy przechowywać z dala od dzieci. Połknięcie akumulatorów/baterii może spowodować poważne zagrożenie dla zdrowia.

Ważna informacja na temat utylizacji

Baterie mogą zawierać substancje toksyczne, które szkodzą środowisku.

- > Dlatego należy poddać je utylizacji zgodnie z obowiązującymi przepisami. Nie należy wyrzucać baterii do zwykłego kosza na śmieci.

8.1 Poprawa odbioru anteny

Liczba i jakość odbieranych stacji zależy od odbioru w miejscu ustawienia urządzenia. Antena teleskopowa DAB/UKW zapewnia doskonały odbiór. Musi być ona w całości wysunięta i ustawiona w kierunku najlepszego odbioru.

Wskazówka:

Do odbioru radiostacji cyfrowych (tryb DAB) antena teleskopowa musi być koniecznie w pełni wysunięta.

8.3 Korzystanie ze słuchawek**Uszkodzenie słuchu!**

Nie należy głośno słuchać radia w słuchawkach. Może to bowiem spowodować trwałe uszkodzenie słuchu. Przed użyciem słuchawek głośność należy ustawić na najniższym poziomie. Jeżeli słuchawki (niewchodzące w skład zestawu) zostaną podłączone, głośnik radia jest wyciszany.

- > Należy używać wyłącznie słuchawek z wtyczką Jack 3,5 mm.
- > Wtyczkę należy włożyć w wejście słuchawkowe **PHONES 12** urządzenia. Dźwięki płyną teraz tylko przez słuchawki.
- > By ponownie słuchać radia przez głośniki, należy wyjąć wtyczkę słuchawek z wejścia urządzenia.

Jak ustawić podporę

Urządzenie można stabilnie ustawić pod kątem za pomocą podpory 20.

- > Rozłożyć podporę 20, która znajduje się z tyłu urządzenia.
- > Ostrożnie ustawić urządzenie na podporze.

Jak obsługiwać podstawowe funkcje urządzenia

Jak włączyć urządzenie

Nacisnąć przycisk **POWER 10**, urządzenie włącza się. Wyświetlacz się świeci, pojawia się komunikat „**Willkommen zu Digital Radio**” (**witamy w radiu cyfrowym**). Nacisnąć **FM/DAB 11**.

Jak uruchomić urządzenie

Wskazówka:

Przed użyciem urządzenia w pełni wyciągać **antnę teleskopową 19**. Po pierwszym włączeniu i wyborze trybu DAB urządzenie automatycznie wyszukuje stacje w trybie DAB. W trakcie wyszukiwania informacja na wyświetlaczu pokazuje postęp oraz liczbę znalezionych radiostacji cyfrowych.



Po zakończeniu procesu wyszukiwania wyświetlana jest pierwsza stacja w kolejności alfanumerycznej.

- > Nacisnąć **ENTER 8**, aby ją odtwarzać.

Wskazówka:

Jeżeli nie znaleziono żadnych radiostacji, oznacza to, że nie odebrano żadnego sygnału. Należy zmienić miejsce ustawienia urządzenia i jeszcze raz wyszukać stacje.

- > W razie potrzeby należy sprawdzić siłę sygnału, patrz str. 15.

Jak ustawić głośność

- > Przekręcić **VOLUME 15**, aby ustawić odpowiednią głośność.
- Przekręcenie w kierunku +: pogłaśnianie,
- Przekręcenie w kierunku -: ściszenie.

Jak wybrać tryb DAB i UKW

- > Nacisnąć przycisk **FM/DAB 11**, aby przejść między radiem DAB a UKW.

Jak wyłączyć urządzenie

Aby wyłączyć radio, nacisnąć przycisk **POWER 10**, wyświetlacz się wyłączy. W trybie uśpienia urządzenie jest wyłączone, ale nadal podłączone do sieci elektrycznej. Akumulator się ładuje.

Czym jest DAB

DAB to nowy format cyfrowy, pozwalający na odbiór krystalicznie czystego dźwięku w jakości CD. Dzięki temu użytkownik może cieszyć się dobrym, niezakłóconym odbiorem także w samochodzie lub pociągu. Transmisja DAB wykorzystuje w kanale radiowym strumień danych o dużej prędkości. Inaczej niż w przypadku typowych analogowych radiostacji w DAB kilka stacji nadawanych jest na tej samej częstotliwości. Zjawisko to określane jest mianem ensemble lub multiplex. Ensemble składa się z radiostacji oraz kilku komponentów serwisowych albo transmitowanych danych, nadawanych indywidualnie przez radiostacje. Szczegółowe informacje można znaleźć na stronach www.digitalradio.de lub www.digitalradio.ch.

Kompresja danych

Radio cyfrowe korzysta z właściwości ludzkiego słuchu. Ucho człowieka nie odbiera dźwięków, które znajdują się poniżej określonego minimalnego poziomu głośności. Dlatego można odfiltrować dane, które znajdują się poniżej tzw. progu ciszy. Jest to możliwe, ponieważ w cyfrowym przepływie danych do każdej jednostki informacyjnej przypisywana jest również przynależna, względna głośność w stosunku do innych jednostek. W sygnale dźwiękowym na pewnym poziomie granicznym na cichsze dźwięki nakładają się dodatkowo te głośniejsze. Wszystkie informacje dźwiękowe w utworze muzycznym, znajdujące się poniżej tzw. progu współsłyszalności, mogą być odfiltrowane z nadawanego sygnału. Pozwala to na zmniejszenie transmitowanego strumienia danych bez powodowania zmian dźwięków odczuwalnych dla słuchaczy (metoda MUSICAM).

Audio Stream

Audiostream to w radiu cyfrowym stałe strumienie danych, obejmujące format MPEG 1 Audio Layer 2 i tym samym stanowiące informacje akustyczne. Pozwalają one na transmisję typowych programów radiowych i słuchanie ich przez odbiornik. Radio cyfrowe korzysta z formatu MUSICAM, zakładającego dwa kanały PAD (Program Associated Data) zgodnie z formatem MPEG, przeznaczone do nadawania dodatkowych informacji. Usługę tą określa się również mianem serwisu PAD. Radio cyfrowe zapewnia tym samym nie tylko doskonałą jakość dźwięku, ale również informacje dodatkowe. Mogą być one związane z bieżącym programem (np. tytuł, wykonawca) lub być niezależne (np. wiadomości, prognoza pogody, informacje drogowe, wskazówki).

Odbiór radia DAB

Wybór i wyszukiwanie serwisu

Po włączeniu urządzenie rozpoczyna automatycznie wyszukiwanie. Jeżeli urządzenie nie znajdzie żadnej stacji, na wyświetlaczu pojawi się komunikat „Service not available” (serwis niedostępny). Oznacza to, że brak jest odbioru lub jest on mocno utrudniony. W takim przypadku należy zmienić miejsce ustawienia urządzenia.

Manualny wybór stacji / strojenie w trybie DAB

- > Nacisnąć przycisk **MENU 13**.
- > Nacisnąć ▼ **TUNING (strojenie)** ▲ **7**, aby wybrać > **Manuell einstellen (ustaw manualnie)**.
- > Potwierdzić naciskając **ENTER 8**.

- > Nacisnąć ▼ **TUNING ▲ 7**, aby przełączyć się między kanałami od **5A** do **13F** i ich częstotliwością oraz potwierdzić **ENTER 8**.
- > Jeżeli na jednym z kanałów DAB znaleziony zostanie multipleks, jego nazwa pojawi się na wyświetlaczu.
- > Nacisnąć przycisk **ENTER 8**, aby otworzyć multipleks, odtwarzana jest pierwsza jego stacja.
- > Nacisnąć ▼ **TUNING ▲ 7**, aby przełączać się między poszczególnymi stacjami multipleksu, nacisnąć **ENTER 8**, aby wybrać odpowiednią stację.

Jak sprawdzić wersję oprogramowania

- > Nacisnąć przycisk **MENU 13**.
- > Za pomocą ▼ **TUNING ▲ 7** wybrać > **System** i nacisnąć **ENTER 8**.
- > Naciskać ▼ **TUNING ▲** aż do pojawienia się > **Info** i potwierdzić za pomocą **ENTER 8**.
- > Wyświetlana jest > **SW version (wersja oprogramowania)**. Potwierdzić naciskając przycisk **ENTER 8**.

Jak wyświetlać informacje

- > Nacisnąć przycisk **INFO 12**.



- Znacznik 1 pokazuje wymagany poziom.
- Stacje, których siła sygnału jest mniejsza od tego poziomu, nie nadają wystarczająco silnego sygnału.
- Naciskając przycisk **INFO 12** można przejść między różnymi informacjami, jak np. typ programu PTY, nazwa multipleksu, częstotliwość, stopa błędów sygnału, informacje o sygnale / przepływność danych, godzina, data.

Jak ustawić kompresję dynamiki DRC

Stopień kompresji wyrównuje wahania dynamiki i związane z nimi różnice głośności.

- > Nacisnąć przycisk **MENU 13** i naciskając ▼ **TUNING ▲ 7** wybrać > **DRC**.
- > Potwierdzić naciskając **ENTER 8**.
- > Naciskając ▼ **TUNING ▲ 7** wybrać stopień kompresji:
 - **DRC hoch** – wysoka kompresja
 - **DRC tief** – niska kompresja
 - **DRC aus** – kompresja wyłączona.
- > Potwierdzić naciskając **ENTER 8**.

Jak ustawić stację UKW/FM

- > Aby włączyć UKW/FM, należy nacisnąć **FM/DAB 11**.

Na wyświetlaczu pojawia się częstotliwość oraz skrót „St”, jeżeli odbierana jest stacja stereo.

Manualne wyszukiwanie stacji

- > Nacisnąć **TUNING ▲ 7** w trybie UKW, aby ustawić wybraną stację. Wyświetlacz pokazuje częstotliwość. Każde naciśnięcie przycisku zmienia częstotliwość o 50 kHz.

Automatyczny wybór stacji

- > Nacisnąć **INFO 12** i przytrzymać przycisk wciśnięty, aby rozpocząć automatyczne wyszukiwanie. Na wyświetlaczu częstotliwość stacji jest coraz niższa/wyższa. Jeżeli zostanie znaleziona stacja UKW z wystarczająco silnym sygnałem, wyszukiwanie się zatrzyma i odtwarzana będzie znaleziona stacja.

Wskazówka:

Stacje o słabszym sygnale należy wyszukać manualnie.

Jak zapisać stację UKW

W pamięci programów można zapisać do 10 stacji w zakresie FM (UKW).

Wskazówka:

Zapisane stacje będą zapamiętane również w przypadku przerwy w dostawie prądu.

- > Ustawić wybraną stację.
- > **Nacisnąć przyciski PRESET 1, 2, 3, 4 lub 5** i przytrzymać 3 sekundy, aż na wyświetlaczu pojawi się komunikat **"Programm saved" (program zapisany)**.
- > Zapisywanie kolejnych stacji na **PRESET 6-10**: nacisnąć oraz przytrzymać przycisk **SHIFT 9** i powtórzyć operację.

Wybór zaprogramowanych stacji

- > Nacisnąć **przycisk PRESET 1 ... 5**. Naciśnięcie **przycisku SHIFT 9** i **przycisku PRESET** powoduje przejście do **PRESET 6 ...10**. Jeżeli w wybranym miejscu nie zapisano żadnej stacji, na wyświetlaczu pojawia się „Programm leer” (brak programu).

Usuwanie zapisanego programu

- > Zapisać pod danym **przyciskiem PRESET** nową stację.

Jak przywrócić ustawienia fabryczne

Po zmianie miejsca ustawienia urządzenia, np. po przeprowadzce, zapisane stacje DAB mogą nie być odbierane. Przywracając ustawienia fabryczne można usunąć zapisane stacje wraz z odpowiadającymi im numerami PRESET oraz równocześnie rozpocząć wyszukiwanie nowych.

- > W trybie DAB naciśnięć przycisk **MENU 13** i wybrać za pomocą ▼ **TUNING ▲** > **System** oraz potwierdzić **ENTER 8**.
- > Wybrać za pomocą ▼ **TUNING ▲** > **System Setup (ustawienia systemu)** i potwierdzić naciskając **ENTER 8**.
- > Pojawia się komunikat > **Factory Reset (przywracanie ustawień fabrycznych)**.
- > Potwierdzić naciskając **ENTER 8**.
- > Na wyświetlaczu pojawia się następująca informacja:

Press 'INFO' to
confirm reset

- > Naciśnięć przycisk **INFO 12**, aby zresetować urządzenie lub przycisk **POWER 10**, aby przerwać operację.

Wskazówka:

Wszystkie zapamiętane wcześniej stacje zostaną usunięte.

Jak ustawić język obsługi

- > W trybie DAB naciśnięć przycisk **MENU 13** i wybrać za pomocą ▼ **TUNING ▲** > **System** oraz potwierdzić **ENTER 8**.
- > Wybrać za pomocą ▼ **TUNING ▲** > **System Setup** i potwierdzić naciskając **ENTER 8**.
- > Wybrać za pomocą ▼ **TUNING ▲** > **Sprache (język)** i potwierdzić naciskając **ENTER 8**.
- > Wybrać za pomocą ▼ **TUNING ▲** odpowiedni język obsługi i potwierdzić naciskając **ENTER 8**.

Wyłączanie urządzenia

- > Aby wyłączyć radio, naciśnięć przycisk **Power**, wyświetlacz się wyłączy. W trybie OFF urządzenie jest wyłączone, ale nadal podłączone do sieci elektrycznej. Na wyświetlaczu pojawia się godzina i data.

Jak czyścić urządzenie

Porażenie prądem!

Aby zapobiec ryzyku porażenia prądem, nie wolno czyścić urządzenia moką ściereczką lub pod bieżącą wodą. Przed rozpoczęciem czyszczenia należy wyjąć wtyczkę z gniazdka.

UWAGA!

Nie wolno używać gąbki do szorowania, proszku do szorowania i rozpuszczalników, takich jak alkohol lub benzyna.

- > Urządzenie czyścić miękką ściereczką lekko zmoczoną wodą.

Jak wyświetlić informacje na wyświetlaczu

- > Naciskając przycisk INFO 12 można wyświetlić następujące informacje:

- Nazwa stacji
- Tekst radiowy
- Typ programu PTY
- Godzina
- Data

Wyszukiwanie przyczyny błędów

Problemy z radiem

Problem	Możliwa przyczyna/pomoc
Żadna stacja nie jest odbierana.	Urządzenie nie jest w trybie radia. Nacisnąć przycisk Mode .
Nie jest odbierany sygnał DAB.	Sprawdzić, czy w okolicy można odbierać DAB. Ustawić na nowo antenę. Spróbować ustawić inne stacje.
Dźwięk jest słaby lub słabej jakości.	Inne urządzenia, np. telewizor zakłócają odbiór. Oddalić urządzenie od tych sprzętów. Antena nie jest wysunięta lub odpowiednio ustawiona. Wyciągnąć antenę. Przeszawić antenę, aby poprawić odbiór.

Problemy z urządzeniem

Problem	Możliwa przyczyna/pomoc
Nie można włączyć urządzenia.	Urządzenie nie jest podłączone do prądu. Zasilacz: włożyć kabel sieciowy poprawnie do gniazdka. Zasilanie z baterii: naładować akumulator.
Nie słychać dźwięku.	Zwiększyć poziom głośności. Wyjąć wtyczkę słuchawek, jeżeli dźwięk ma być odtwarzany przez głośnik. Ewentualnie wybrano złe źródło.
Słychać szum drugoplanowy.	W pobliżu urządzenia telefon komórkowy lub inny sprzęt emituje zakłócające fale radiowe. Usunąć telefon komórkowy lub sprzęt z otoczenia urządzenia.
Występują inne zakłócenia przy obsłudze, głośne dźwięki lub informacje na wyświetlaczu nie wyświetlają się prawidłowo.	Elektroniczne elementy urządzenia nie pracują prawidłowo. Wyjąć wtyczkę z gniazdka. Odłączyć urządzenie na ok. 10 sekund od źródła prądu. Ponownie podłączyć urządzenie.
Wyświetlacz się nie włącza.	Wyłączyć urządzenie. Wyjąć wtyczkę z gniazdka, ponownie ją włożyć, włączyć urządzenie. Sprawdzić ustawienia jasności wyświetlacza.

Dane techniczne

Dyrektywy i normy

Wymiary urządzenia (szerokość x wysokość x głębokość)	200 mm x 115 mm x 43 mm
Waga:	ok. 470 g
Zasilanie:	prąd zmienny 230 V, 50 Hz
Zasilacz:	DC 9 V, 800 mA
Zestaw akumulatorów:	Litowo-polimerowy, 7,4 V/2500 mAh Czas pracy ok. 10 godz. przy 50% głośności
Moc wyjściowa:	1 W RMS
Warunki otoczenia:	+5 °C do +35 °C 5 % do 90 % względnej wilgotności powietrza (bez skraplania)
Radio: Częstotliwość odbiorcza: Analogowa UKW / Digital Band III	UKW 87,5-108 MHz DAB 174-240 MHz
Antena:	Antena teleskopowa DAB/UKW
Wejście słuchawkowe:	3,5 mm, 32 om
AUX IN	3,5 mm

Zastrzegamy sobie prawo do zmian i pomyłek.

Wymiary stanowią wartości orientacyjne.

Produkt spełnia wymagania

- dyrektywy niskonapięciowej (2006/95/WE),
- dyrektywy w sprawie kompatybilności elektromagnetycznej (2004/108/WE) i
- dyrektywy w sprawie oznakowania CE.

Urządzenie jest opatrzone znakiem CE i spełnia wszystkie wymagane normy UE.

Zastrzegamy sobie prawo do zmian i błędów drukarskich. Aktualizacja: 06/12

Kopiowanie i powielenie wyłącznie za zgodą wydawcy.

TechniSat i DigitRadio 200 są zarejestrowanymi znakami handlowymi

TechniSat Digital GmbH

Skrytka pocztowa 560

54541 Daun

www.technisat.de

Infolinia techniczna

Pn.-sob. 8:00-20:00

03925/9220 1800

Uwaga!

Jeżeli pojawią się problemy z urządzeniem, prosimy w pierwszej kolejności skontaktować się z naszą infolinią techniczną.

Gwarancja TechniSat

3 lata



W ten sposób można zapewnić sobie 3 lata gwarancji

Krok po kroku



1. Prosimy zarejestrować produkt w ciągu 4 tygodni od zakupu – przesyłając kartę rejestracyjną (patrz na odwrocie) lub online na stronie www.technisat.de/garantie.



2. Jeżeli wbrew oczekiwaniom urządzenie będzie miało usterkę, prosimy w pierwszej kolejności o kontakt z Państwa sklepem specjalistycznym lub z naszą infolinią techniczną pod numerem 03925 9220 1800.



3. Jeżeli nie można było usunąć usterki podczas rozmowy z naszą infolinią techniczną, prosimy o kompletne wypełnienie raportu serwisowego (patrz na odwrocie) i krótkie opisanie usterki.



4. Następnie przekazać uszkodzone urządzenie wraz z akcesoriami w oryginalnym opakowaniu wraz z dowodem zakupu (kopią faktury lub paragonu) swojemu sprzedawcy.



Po usunięciu usterki użytkownik otrzyma raport serwisowy z odpowiednią adnotacją z naszego warsztatu serwisowego oraz naprawione urządzenie.



Specjalna wskazówka dla klientów TV

5 lat gwarancji na telewizory cyfrowe TechniSat przy rejestracji (3 lata gwarancji + 2 lata częściowej gwarancji – z wyjątkiem panelu, pilota i części obudowy)

224000000800_412

TechniSat

Suma wszystkich zalet ■ www.technisat.de

TechniSat

Dokument gwarancyjny

Szanowna Klientko, szanowny Kliencie,

kupili Państwo wysokiej jakości produkt TechniSat, który na każdym etapie produkcji poddany został wielu testom jakościowym oraz surowej kontroli wyjścia towaru. Jeżeli mimo tego urządzenie wbrew oczekiwaniom będzie miało usterkę, przysługują Państwu 2 lata ustawowej rękojmi. Z prawa rękojmi mogą Państwo skorzystać oczywiście w każdej chwili bez konieczności rejestracji produktu. Jednak obowiązek wykazania, że usterka urządzenia istniała już w momencie kupna urządzenia od 7 miesięcy po zakupie spoczywa zgodnie z przepisami na Państwu. TechniSat oferuje inne rozwiązanie. Jeżeli prześlą Państwo kompletnie wypełnioną i podpisaną kartę rejestracyjną TechniSat ustawowa, dwuletnia rękojmią zostanie przekształcona w gwarancję trzyletnią. Dzięki temu przez trzy lata od daty zakupu urządzenia (decyduje data rachunku) będą Państwo zwolnieni z obowiązku wykazania wady rzeczowej, a gdy zaistnieje przypadek gwarancyjny urządzenie – według wyboru TechniSat – zostanie bezpłatnie naprawione lub otrzymają Państwo odpowiednie, nowe urządzenie zastępcze.

Aby mogli Państwo w pełni skorzystać z gwarancji, podczas instalacji należy koniecznie zadbać o to, żeby używać oryginalnych akcesoriów TechniSat (jak np. kabel, wtyczka, itd.).

Wygaśnięcie roszczenia gwarancyjnego

Wszelkie roszczenia gwarancyjne ulegają wygaśnięciu w przypadku ingerencji w urządzenie oraz przeróbek urządzenia niewykonanych przez TechniSat (np. poprzez modyfikacje sprzętu lub oprogramowania). Świadczenia z tytułu gwarancji nie przysługują ponadto w przypadku szkód spowodowanych niewłaściwą instalacją lub błędną obsługą, jak również w przypadku zmiany lub zamazania numerów fabrycznych albo mechanicznego uszkodzenia wskutek upadku lub uderzenia. Gwarancja nie obejmuje odszkodowania ani zwrotu kosztów, zwłaszcza związanych z utratą danych np. utworzonych list stacji lub nagrań zapisanych na dyskach twardych.

Postępowanie w przypadku szkody

Jeżeli w Państwa urządzeniu TechniSat mimo nowoczesnej produkcji i konsekwentnych kontroli jakości pojawi się usterka, prosimy w pierwszej kolejności o kontakt ze sklepem specjalistycznym lub naszą infolinią techniczną pod numerem 03925 9220 1800. Jeżeli nie będzie można rozwiązać problemu tą drogą, prosimy zwrócić się do sklepu specjalistycznego lub miejsca, w którym dokonali Państwo zakupu.

Prosimy koniecznie wypełnić i przesłać kartę rejestracyjną!

Albo zarejestrować się w wygodny sposób w Internecie na stronie www.technisat.de/garantie

Informacja dotycząca

realizacji gwarancji

Gwarancja może zostać zrealizowana, jeżeli

1. kompletnie wypełniona karta rejestracyjna wpłynie do nas w terminie do 4 tygodni od daty zakupu, lub w tym czasie zarejestrują Państwo produkt online.
2. zwrócą się Państwo w celu usunięcia szkody w pierwszej kolejności do sklepu specjalistycznego lub naszej infolinii technicznej pod numerem 03925 9220 1800.
3. kompletnie wypełnili Państwo raport serwisowy wraz z dokładnym opisem problemu.
4. prześlą Państwo sprzedawcy uszkodzone urządzenie wraz z wszystkimi akcesoriami (np. kablem sieciowym, pilotem itd.), ale bez kart elektronicznych i modułów CI (nie wchodzi w skład zestawu) w oryginalnym opakowaniu wraz z dowodem zakupu (kopią faktury lub paragonu) oraz wypełnionym raportem serwisowym. Otrzymają Państwo raport serwisowy z odpowiednią adnotacją naszego warsztatu serwisowego oraz naprawionym urządzeniem.

W ten sposób zarejestrują Państwo swój produkt

1) Rejestracja pocztą:

Wyciąć wypełnioną kartę rejestracyjną TechniSat wzdłuż zaznaczonej linii, włożyć do koperty opatrzonej odpowiednimi znaczkami i przesłać na następujący adres (po prawej):

2) Rejestracja internetowa:

Wypełnić formularz gwarancyjny na stronie TechniSat (www.technisat.de/garantie), od tej chwili produkt będzie zarejestrowany w TechniSat.

TechniSat Teledigital GmbH

- TechniSat Garantie -

Nordstraße 4a

39418 Staßfurt

3) Rejestracja bezpośrednio przez ISIO:

Wszystkie produkty ISIO - MultyVision ISIO, Digi-Corder ISIO oraz DIGIT ISIO – można w łatwy sposób zarejestrować bezpośrednio na portalu serwisowym TechniSat ISIOLive!

Raport serwisowy

Karta rejestracyjna

3 lata gwarancji

Raport serwisowy na potrzeby gwarancji

Jeżeli w Państwa urządzeniu mimo nowoczesnej produkcji i konsekwentnych kontroli jakości wbrew oczekiwaniom pojawi się usterka, prosimy w pierwszej kolejności o kontakt z naszą infolinią techniczną pod numerem 03925 9220 1800. Jeżeli nie będzie można rozwiązać problemu tą drogą, prosimy zwrócić się do sklepu specjalistycznego lub miejsca, w którym dokonali Państwo zakupu. W tym celu prosimy o wypełnienie raportu serwisowego.

Raport serwisowy

Nr seryjny:

Wskazówka

Numer seryjny i produktu znajdują się na tyle kartonu lub bezpośrednio na urządzeniu.

Nr artykułu:

Opis problemu:

Proszę opisać krótko usterkę urządzenia

Nazwisko
Imię:
Ulica:
Kod pocztowy: Miejsowość:
Telefon:
opcjonalnie

Prosimy pamiętać, że naprawa w ramach gwarancji może zostać przeprowadzona szybko i bezproblemowo tylko, jeżeli raport serwisowy będzie kompletnie wypełniony i przesłany razem z dowodem zakupu (dowodem dostawy, fakturą, paragonem itp.) oraz uszkodzonym urządzeniem w oryginalnym opakowaniu wraz z wszystkimi akcesoriami (np. kablem sieciowym, pilotem), a także dokładnym opisem usterki. Otrzymają Państwo raport serwisowy z odpowiednią adnotacją naszego warsztatu serwisowego oraz naprawionym urządzeniem.

Karta rejestracyjna TechniSat

3 lata gwarancji

W przypadku przesłania przez Państwa kompletnie wypełnionej i podpisanej karty rejestracyjnej TechniSat, ustawowa, dwuletnia rękojmia zostanie przekształcona w gwarancję trzyletnią. Dzięki temu przez trzy lata od daty zakupu urządzenia (decyduje data rachunku) będą Państwo zwolnieni z obowiązku wykazania wady rzeczowej, a gdy zaistnieje przypadek gwarancyjny urządzenie – według wyboru TechniSat – zostanie bezpłatnie naprawione lub otrzymają Państwo odpowiednie, nowe urządzenie zastępcze.

Nazwisko

Imię:

Ulica:

Kod pocztowy:

Miejscowość:

Telefon: (w razie ewentualnych
opcjonalnie pytań)

Email:
opcjonalnie

Data zakupu:

Nr sklepu specjalistycznego
TechniSat:

*Wypełnia sklep
specjalistyczny, jeżeli
rejestracja odbywa się za
pośrednictwem sklepu*

Nr seryjny:

*Pole to musi być wypełnione,
aby można było zrealizować
gwarancję.*

Kupiono u:

Ważne: Zaznaczyć przy rejestracji.

Tak, chcę przekształcić przysługujące mi dwuletnią rękojmię w 3-letnią gwarancję i wyrażam zgodę na wykorzystanie mojego adresu na potrzeby wysyłania pocztą materiałów informacyjnych przez TechniSat.

Tak, chcę otrzymywać materiały informacyjne również mailowo (opcjonalnie).

Data, podpis
Wskazówka

Podpisując dokument wyrażają Państwo zgodę na wykorzystywanie Państwa adresu przez TechniSat Digital GmbH w celu przesyłania materiałów informacyjnych pocztą lub mailowo. Przekazywanie Państwa osobom trzecim nie będzie miało miejsca. Swoją zgodę mogą Państwo cofnąć w każdym momencie, przesyłając pisemne oświadczenie na adres TechniSat Digital GmbH, TechniPark, D-54550 Daun/Vulkaneifel (do rąk specjalisty ds. ochrony danych osobowych) lub mailowo na adres datenschutz@technisat.de. **Przekształcenie dwuletniego okresu rękojmi w gwarancję trzyletnią odbywa się poprzez zaznaczenie pierwszego pola zgody i podpisanie karty rejestracyjnej.**