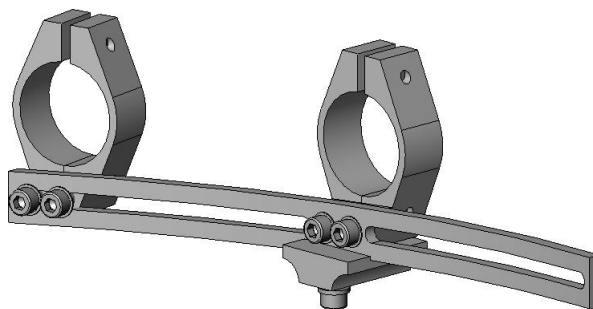


TELESTAR[®]

Montagehinweis Vario-Feedschiene für PROFIRAPID 85 Art.-Nr. 5106852



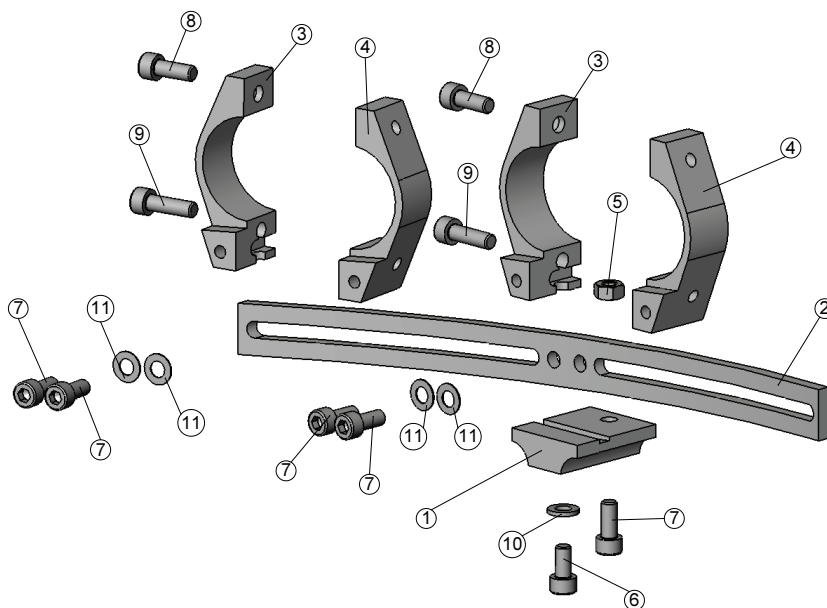
Sehr geehrter Kunde,

Ihre Vario-Feedschiene ist ausschließlich für die Verwendung mit der Satellitenantenne PROFIRAPID 85 ausgelegt. Damit können Sie innerhalb von Deutschland die digitalen Programme von Astra 19,2° Ost und einer weiteren wählbaren Satellitenposition im Bereich von 7° Ost bis 28,5° Ost empfangen. In den an Deutschland angrenzenden Ländern ist der Empfang nur eingeschränkt möglich.

Um einen optimalen Empfang zu gewährleisten, muss die Antenne an einem absolut senkrecht stehenden Mast bzw. an einer absolut senkrecht befestigten Wandhalterung montiert werden.

Damit Sie mit Ihrem Digitalreceiver die Programme des Satelliten Astra 19,2° Ost und der weiteren Satellitenposition empfangen können, müssen Sie diese Satellitenpositionen in den Antenneneinstellungen des Receivers gemäß der Bedienungsanleitung Ihres Receivers konfigurieren.

Explosionszeichnung:

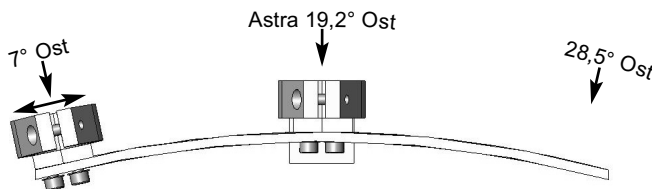


Stückliste:

Pos-Nr.	Menge	Benennung
1	1	Unterteil
2	1	Schiene
3	2	Halteschelle links
4	2	Halteschelle rechts
5	1	Mutter Sechskant M6
6	1	Schraube Innensechskant M6x012
7	5	Schraube Innensechskant M6x014
8	2	Schraube Innensechskant M6x016
9	2	Schraube Innensechskant M6x020
10	1	U-Scheibe M6
11	4	Federring M6

Montage:

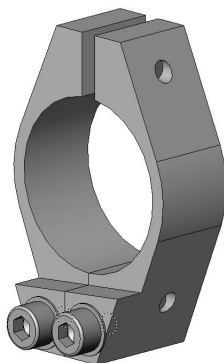
1. Bevor Sie die Vario-Feedschiene am Doppelrohrarm befestigen, müssen Sie das LNB zum Empfang des Satelliten Astra 19,2° in die Halteschelle, die sich in zentraler Position befindet, einsetzen.
2. Lösen Sie dazu zunächst die Halteschelle von der Multyfeed-Vario-Schiene. Hierzu müssen Sie die Schrauben (7), (8) und (9) entfernen.
3. Nun können Sie das LNB in die Halteschelle einsetzen und diese wiederum an der Vario-Feedschiene befestigen.
4. Jetzt können Sie die Vario-Feedschiene mit Hilfe der beiliegenden Innensechskantschraube (6) am Doppelrohrarm befestigen.
5. Setzen Sie nun das LNB, zum Empfang der weiteren Satellitenposition, in die 2. Halteschelle ein. Lösen Sie dazu ebenfalls zunächst die Halteschelle von der Multifeed-Schiene, indem Sie die Schrauben (7), (8) und (9) entfernen. Setzen Sie das LNB nun in die Halteschelle ein und befestigen Sie diese wieder mit der Vario-Feedschiene. Ziehen Sie die Schrauben (7) jedoch noch nicht fest an, da die exakte Position der Halteschelle noch ermittelt werden muss. Ob die 2. LNB-Halteschelle rechts oder links von der mittleren Position befestigt werden muss, ist davon abhängig, welche Orbitalposition Sie empfangen möchten. Beachten Sie dazu nachfolgende Abbildung (Ansicht von oben).



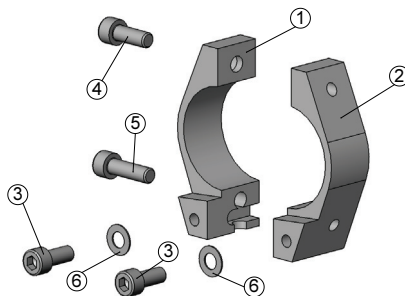
6. Verbinden Sie das LNB, welches zum Empfang des Satelliten 19,2° Ost dient (siehe Abbildung), mit einem geeigneten Antennenmeßgerät und richten Sie die Antenne auf den Satelliten Astra 19,2° Ost aus.
7. Verbinden Sie nun das LNB, welches zum Empfang der 2. Satellitenposition dient, mit einem geeigneten Antennenmeßgerät und verschieben Sie die Halteschelle mit dem LNB entlang der Multyfeed-Vario-Schiene bis der gewünschte Satellit bestmöglich empfangen wird.
8. Ziehen Sie nun die Schrauben (7) der 2. Halteschelle fest an.

Ihr
Telestar Team

40mm Schelle zur Vario-Feedschiene (Art.-Nr. 5106853):



Explosionszeichnung:



Stückliste:

Pos-Nr.	Menge	Benennung
1	1	Halteschelle links
2	1	Halteschelle rechts
3	2	Schraube Innensechskant M6x014
4	1	Schraube Innensechskant M6x016
5	1	Schraube Innensechskant M6x020
6	2	Federring M6