

TELESTAR®

Montageanleitung für Multifeedsystem **TELEMOUNT 1**

Sehr geehrter Kunde,

Ihr **TELEMOUNT 1** ist für die Verwendung mit der Satellitenantenne ProfiRapid 85 ausgelegt. Damit können Sie innerhalb von Deutschland die digitalen Programme von 4 Orbitalpositionen empfangen. In den an Deutschland angrenzenden Ländern ist der Empfang nur eingeschränkt möglich. Um einen optimalen Empfang zu gewährleisten, muss die Antenne an einem absolut senkrecht stehenden Mast bzw. an einer absolut senkrecht befestigten Wandhalterung montiert werden.

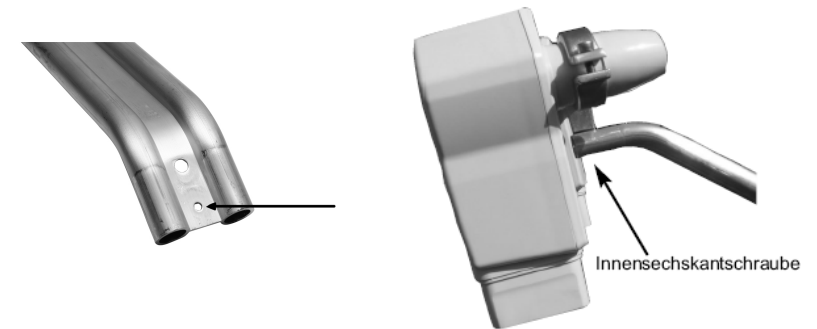
Das **TELEMOUNT 1** ist für die folgenden 4 Satellitenpositionen ausgelegt:

Astra 19,2° Ost
Eutelsat 13° Ost
Astra 23,5° Ost
Eurobird-Astra 28,5° Ost

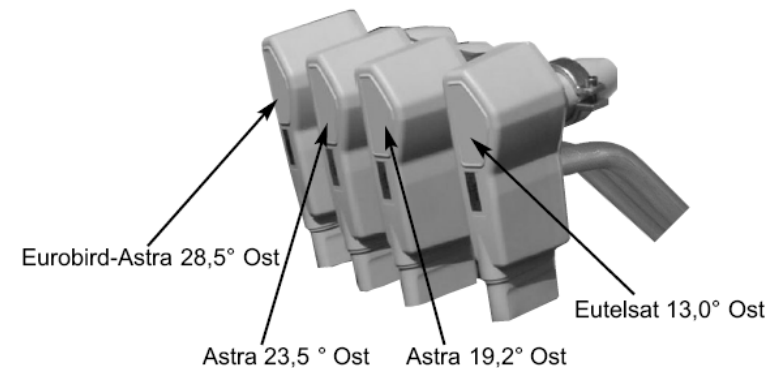
Damit Sie mit Ihrem Digitalreceiver die Programme aller 4 Satellitenpositionen empfangen können, müssen Sie diese Satellitenpositionen in den Antenneneinstellungen des Receivers gemäß der Bedienungsanleitung Ihres Receivers konfigurieren. Stellen Sie die 4 Schaltkriterien der DiSEqC-Steuerung wie folgt ein:

Position/Option	Switch Anschluss	Satellit
A/A 1	Sat 1	Astra 19,2° Ost
B/A 2	Sat 2	Eutelsat 13,0° Ost
A/B 3	Sat 3	Astra 23,5 ° Ost
B/B 4	Sat 4	Eurobird-Astra 28,5° Ost

1. Bohren Sie das kleinere Loch mit einem 6,5 mm-Stahlbohrer auf, befestigen Sie das **TELEMOUNT 1** auf dem Doppelrohrarm und arretieren Sie dieses mit Hilfe der beiliegenden Innensechskantschraube.



2. Verbinden Sie den LNB, welcher zum Empfang des Satelliten 19,2° Ost dient (siehe Abbildung unten), mit einem geeigneten Antennenmessgerät und richten Sie die Antenne auf den Satelliten Astra 19,2° Ost aus.



(Abbildungen ähnlich)

3. Verbinden Sie die Ausgänge der LNBs durch geeignete Koaxialkabel mit den Eingängen des beiliegenden 4/1 DiSEqC-Positionsumschalters und den Receiver mit dem Ausgang des 4/1. Dabei sind die LNBs den empfangbaren Orbitalpositionen gemäß oben stehender Tabelle zugeordnet.