



TELESTAR

Montageanleitung



SATMOUNT 80/120



Sehr geehrter Kunde,

vielen Dank, dass Sie Sich für dieses hochwertige Produkt entschieden haben. Sollte das Gerät nicht richtig funktionieren, muss nicht gleich ein Defekt vorliegen. Bitte schicken Sie das Gerät nicht gleich ein, rufen Sie uns an!

Technische Hotline

für Deutschland: 0 18 05 - 50 34 08 (0,14 €/Min. aus dem dt. Festnetz, max. 0,42 €/Min. aus dem Mobilfunk)

für Österreich: 0043 (0) 820 - 55 05 67 (0,14 €/min - (nur Österreich))

Gerne können Sie auch eine E-mail an service@telestar.de oder ein Fax an 0 18 05 -50 34 09 senden.

Sollten wir das Problem auf diesem Wege nicht lösen können, senden Sie das Gerät bitte an unser Servicecenter unter folgender Adresse ein:

Für Deutschland: TELESTAR Servicecenter, Vulkanhöhe/An der B 410,
D 54552-Dreis-Brück

Für Österreich: GERINGER Gesellschaft m.b.H., Gregerstr. 3, A-2401 Fischamend

!!Sicherheitshinweis - bitte unbedingt beachten!!

Die maximale Breite der zu montierenden Satellitenantenne ist 750 mm, das max. Gewicht beträgt 8 kg. Geeignet für Fensteröffnung von 800 – 1200 mm. Vor der Installation lesen Sie bitte sorgfältig diese Aufbauanleitung. Nicht fachgerechter Einbau kann zu Verletzungen oder Schäden führen.

Folgendes Symbol wird in der Aufbauanleitung genutzt:

! Es bedeutet Risiko oder Gefahr bei nicht Beachtung der Warnhinweise oder nicht fachgerechter Installation.

Wenn Sie sich nicht sicher genug für den Einbau fühlen kontaktieren Sie bitte Ihren örtlichen Installateur für den sicheren Einbau.

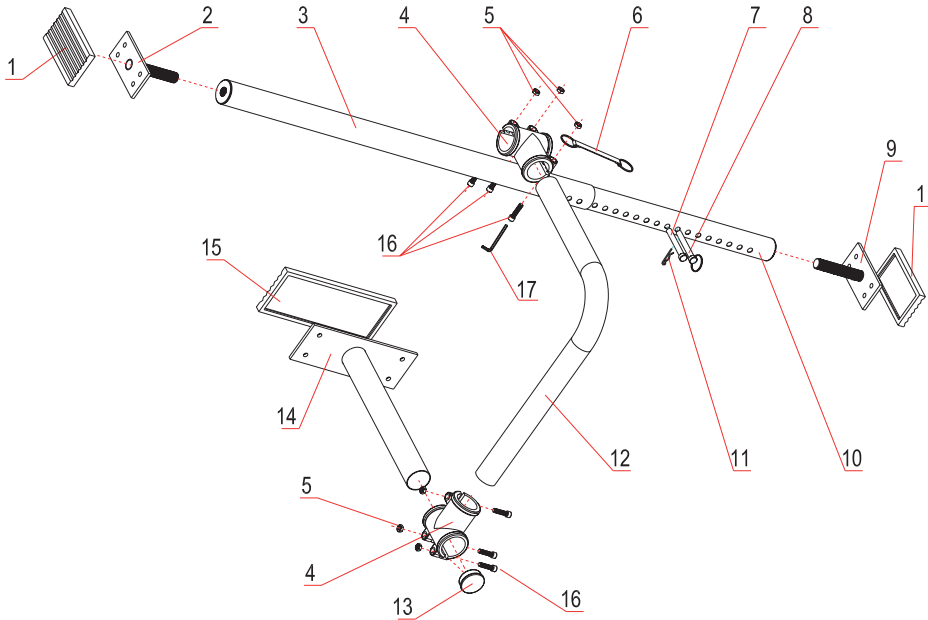
! Wenn keine feste und sichere Installation möglich ist, an beiden Seiten durch die Löcher in linker (2) und rechter (9) Wandplatte mit entsprechenden Schrauben zusätzlich befestigen.

Empfohlene Werkzeuge für Installation und Einbau

Das TELESTAR SATMOUNT 80/120 Halterungssystem ist ein „do it yourself kit“. Zur regulären Installation (ohne zusätzliche Sicherung der Streben) benötigen Sie kein Werkzeug außer dem mitgelieferten Inbusschlüssel. Sollte eine zusätzliche Fixierung der rechten und linken Wandplatte notwendig sein, wird zusätzliches Material (Schrauben, Dübel, ggf. Bohrhammer und Maulschlüssel) benötigt. Dies erhalten Sie im gut sortierten Fachhandel. Beachten Sie, dass vor einem Eingriff in die Bausubstanz der Hauseigentümer kontaktiert werden muss. TELESTAR übernimmt keine Haftung für mögliche Schäden an der Bausubstanz, die bei der Installation entstehen können.



Diese Komponenten sind im Lieferumfang der TELESTAR SATMOUNT 80/120 enthalten:



Art.	Name	Menge	Art.	Name	Menge
1	kleiner Gummifuß	2 Stück	10	rechtes Rohr	1 Stück
2	linke Wandplatte	1 Stück	11	Clip	1 Stück
3	linkes Rohr	1 Stück	12	Winkelrohr	1 Stück
4	T-Stück	1 Stück	13	Kappe	1 Stück
5	Mutter M6	3 Stück	14	Wandhalterung	1 Stück
6	Halteband	1 Stück	15	Gummifuß	1 Stück
7	Stift I	1 Stück	16	Schrauben M6x25	3 Stück
8	Stift II	1 Stück	17	Inbusschlüssel	1 Stück
9	rechte Wandplatte	1 Stück			

Aufbau und Installationsanleitung

- Bitte prüfen Sie, ob die Lieferung gemäß der obigen Tabelle vollständig ist.
- Schrauben Sie die rechte Wandplatte (9) komplett bis zum Anschlag in das rechte Rohr (10), siehe Abbildung 2.

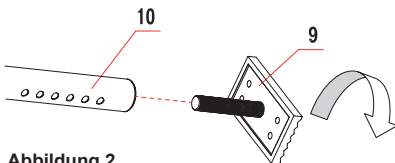
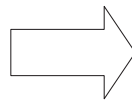
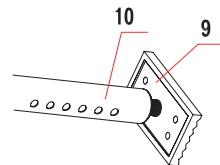


Abbildung 2



3





3. Passen Sie bitte die Länge vom linken (3) und rechten (10) Rohr Ihrer Fensteröffnung an. Stecken Sie dann die Stifte I & II (8 & 9) in die Löcher des rechten und linken Rohres (3 & 10). Sichern Sie dann Stift I (7) mit dem mitgelieferten Clip (11). Drehen Sie zum Schluss das linke und rechte Rohr (3 & 10) um die Wandplatten (2 & 9) fest in die Fensteröffnung zu pressen, siehe Abbildung 3.

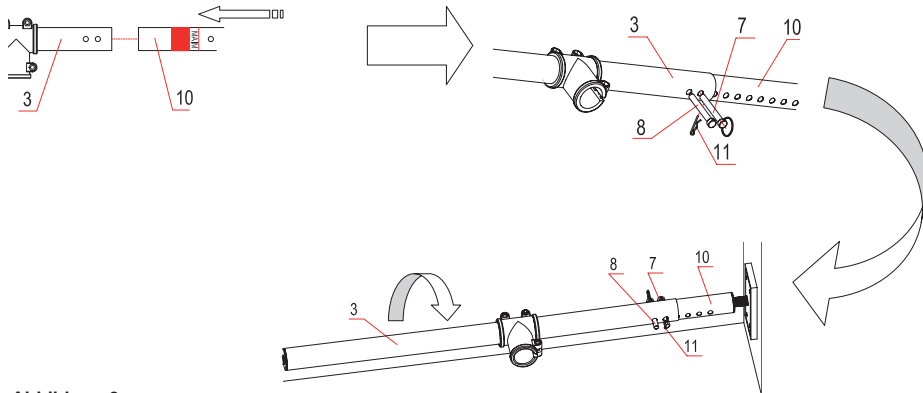


Abbildung 3

4. Stecken Sie nun das Winkelrohr (12) in das T-Stück (4). Nun schrauben Sie das T-Stück (4) mit den, im Lieferumfang enthaltenen Schrauben (16) und Muttern (5) fest mit der längeren Seite (bzw. für mehr Wandabstand mit der kürzeren Seite) des Winkelrohrs (12) zusammen, siehe Abbildung 4.

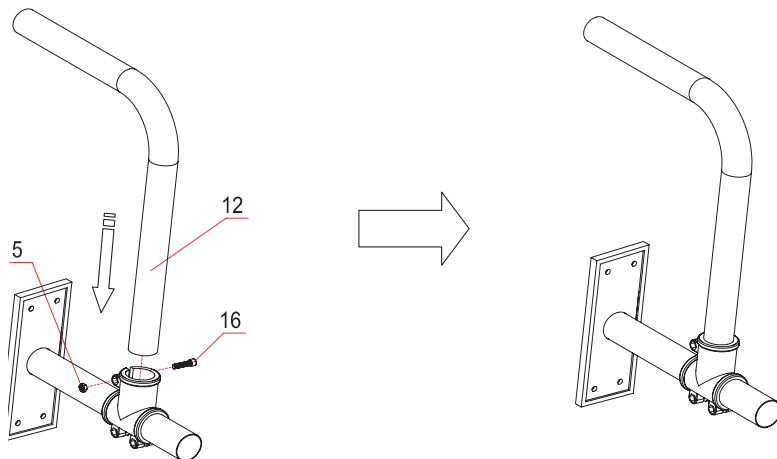


Abbildung 4



5. Stecken Sie das Winkelrohr (12) in das T-Stück (4) und schrauben Sie das T-Stück (4) mit den mitgelieferten Schrauben (16) und Muttern (5) fest mit der kürzeren Seite (für mehr Wandabstand längeren Seite) des Winkelrohrs (12) zusammen, siehe Abbildung 5.

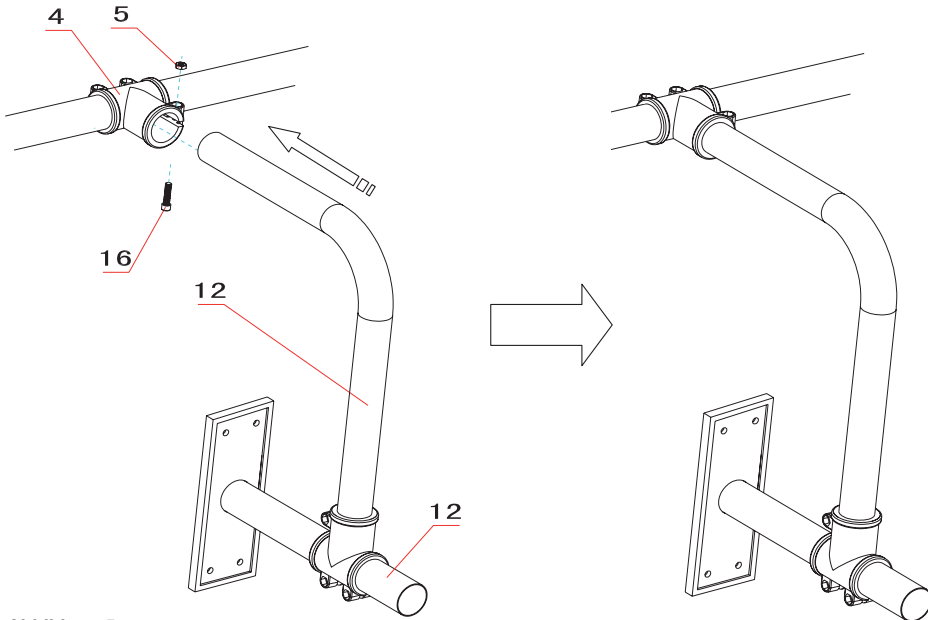


Abbildung 5

6. Zentrieren Sie nun das T-Stück (4) in der Mitte des Fensters und schrauben Sie anschließend das T-Stück (4) auf dem linken Rohr (3) mit den mitgelieferten Schrauben (16) und Muttern (5) fest. Jetzt Drücken Sie die Wandhalterung (14) gegen die Wand, und schrauben das T-Stück (4) mit den mitgelieferten Schrauben (16) und Muttern (5) mit dem Wandhalter (14) fest zusammen. Siehe hierzu auch Abbildung 6.

!!ACHTUNG, wichtiger Sicherheitshinweis: bitte überprüfen Sie nach der Montage der Halterung alle geschraubten Verbindungen auf Ihre Festigkeit. Nutzen Sie hierzu den, im Lieferumfang enthaltenen Inbusschlüssel. Beachten Sie, dass ein Überdrehen der geschraubten Verbindungen zu einer Beschädigung der Halterung damit zu einem erheblichem Stabilitätsverlust führen kann. Zusätzlich müssen alle, mit einem Bolzen gesicherten Elemente auf Stabilität geprüft werden - es ist unbedingt notwendig, dass die Bolzen mit den entsprechenden Sicherheitssplinten zusätzlich fixiert werden!!



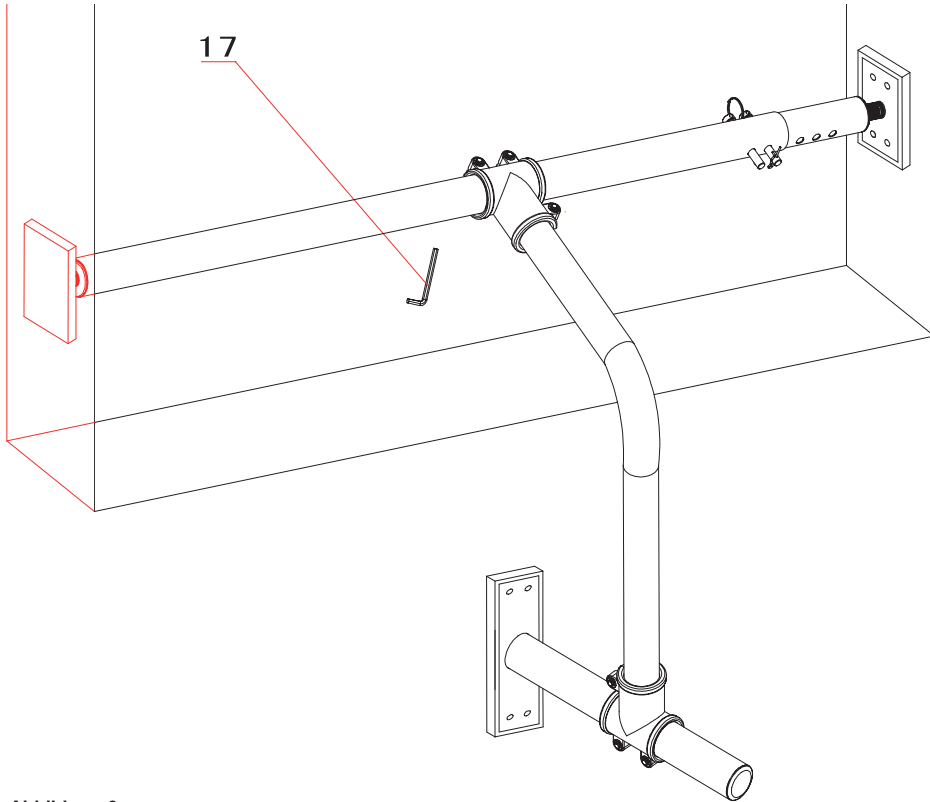


Abbildung 6

Installation der Satellitenantenne

1. Schrauben Sie die Antenne (a) an den Antennenhalter (b) mit der Schelle (c), Muttern (d) und Bolzen (e), siehe Abbildung 7.
2. Fixieren Sie die Antenne abschließend auf der gewünschten Position. Näheres zum Ausrichten der Satellitenantenne entnehmen Sie bitte der Montageanleitung des entsprechenden Parabolspiegels. Haben Sie die Antenne ausgerichtet, können Sie Ihr neues, digitales Fernsehprogramm wie Satellit genießen.

!!ACHTUNG, wichtiger Sicherheitshinweis: um ein Verstellen bzw. Abrutschen der Antenne zu verhindern, muss die Satellitenantenne unbedingt fest verschraubt werden. Bitte überprüfen Sie außerdem nach jeder Belastung (z.B. nach einem Sturm), spätestens jedoch in einem Rhythmus von 6 Monaten die Festigkeit der TELESTAR SATMOUNT 80/120. Achten Sie bei Ihrer Prüfung insbesondere auf die Festigkeit der verschraubten bzw. mit Sicherheitsbolzen fixierten Bauteile!!



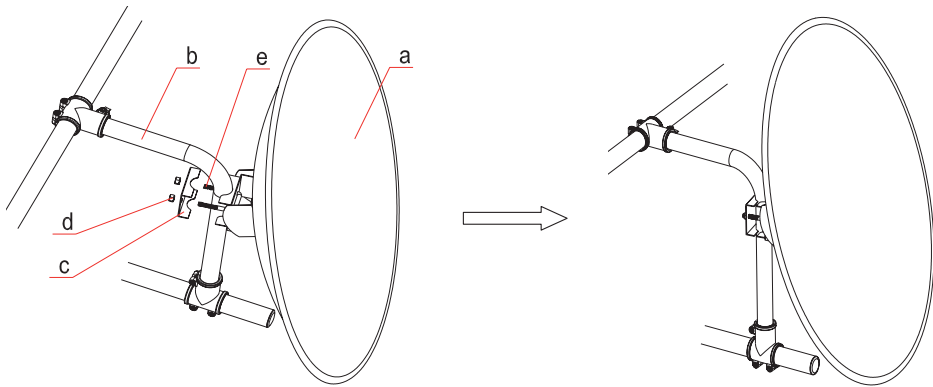


Abbildung 7



Installationsbeispiel (Spiegel und LNB nicht im Lieferumfang enthalten)



Ihr Gerät trägt das CE-Zeichen und erfüllt alle erforderlichen EU-Normen.
Änderungen und Druckfehler vorbehalten. Stand 01/11
Abschrift und Vervielfältigung nur mit Genehmigung des Herausgebers.

© **TELESTAR**® 2011

