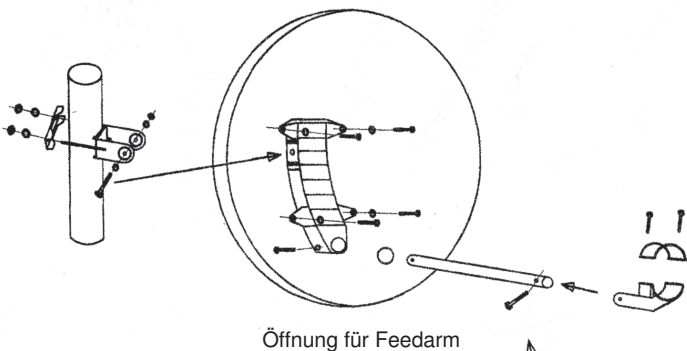


Aufbau der Satellitenantenne

1. Sie benötigen zum Zusammenbau der Satellitenantenne zwei 10 mm Schraubenschlüssel (57 cm Spiegel), zwei 10 mm und zwei 13 mm Schraubenschlüssel (80 cm Spiegel), und einen Kreuzschlitz-Schraubendreher. Zur Verbindung zwischen LNB (Außen-Empfangselektronik) und dem Satellitenreceiver verwenden Sie das SAT-taugliche Koaxialkabel und schraubbare F-Stecker.

Bauen Sie die Anlage wie folgt zusammen.

Montage Offsetspiegel 57 cm



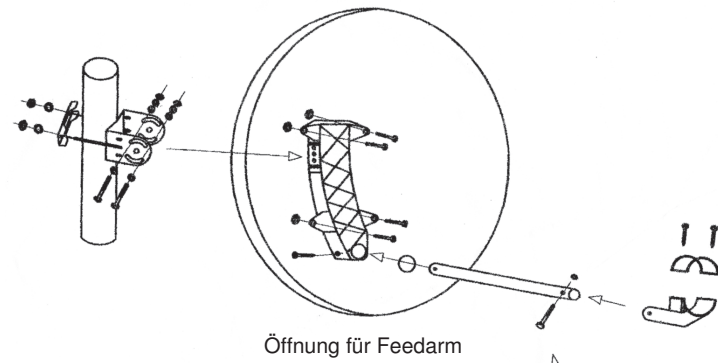
Montage LNB Halter

40 mm Feedaufnahme

Das LNB auflegen und die Halbschale mit dem Halter leicht verschrauben

Halter mit Feedarm fest verschrauben

Montage Offsetspiegel 80 cm



Montage LNB Halter

40 mm Feedaufnahme

Das LNB auflegen und die Halbschale mit dem Halter leicht verschrauben

Halter mit Feedarm fest verschrauben

Bei LNBs mit abgewinkelter Bauform zeigt der Anschluß (oder die Anschlüsse) senkrecht nach unten. LNBs mit gerader Bauform sind mit einer Kennzeichnung versehen, die senkrecht nach oben zeigt. Übliche Kennzeichnungen sind: Pfeil-Symbole, oder Beschriftungen wie „Oben“, „UP“ oder „O“.

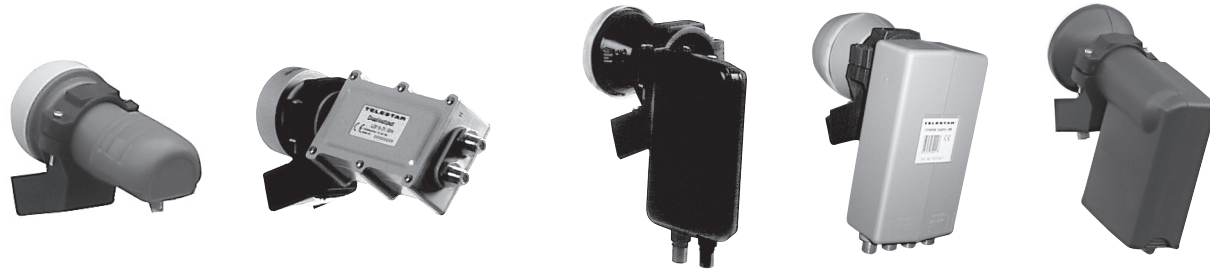


Abbildung LNB - Einbauweise gerade Ausführung

Abbildung LNB - Einbauweise abgewinkelte Ausführung

2. Befestigen Sie mit Hilfe der Halteschelle die Satellitenschüssel am Antennenmast oder an der Wandhalterung.

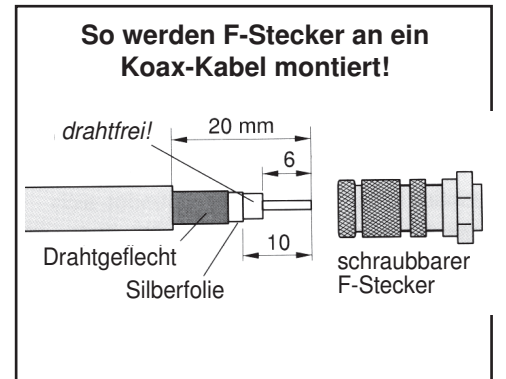
Montage des F-Steckers

► **WICHTIG:** Bitte gehen Sie bei der F-Stecker-Montage sehr sorgfältig vor.

Nichtbeachtung kann zu Funktionsstörungen oder Zerstörung des SAT-Receiver führen!!

Messen Sie vor dem Verlegen aus, wieviel Antennenkabel Sie benötigen, um störungsanfällige Verlängerung zu vermeiden.

- Isolieren Sie das Kabel auf einer Länge von 6 mm bis zum Innenleiter ab (mit einem scharfen Messer)
- Entfernen Sie die überstehenden Drähte des Abschirmgeflechtes.
- Entfernen Sie 10 mm der Kunststoffummantelung, bis das Abschirmgeflecht freigelegt ist.
- Gehen Sie sicher, daß keine Drähte des Abschirmgeflechtes den Innenleiter berühren können.
- Drehen Sie den F-Stecker vorsichtig auf das Kabel, bis der Innenleiter bündig mit dem vorderen Rand des F-Steckers abschließt. Das Abschirmgeflecht hat nun Verbindung mit dem F-Stecker.
- Prüfen Sie den F-Stecker auf Kurzschluß. Sehen Sie dabei von vorne in den F-Stecker; der Innenleiter muß sich freistehend in der Mitte befinden und darf nicht von Drähten des Abschirmgeflechtes berührt werden!



Verbindung zum Fernseher:

Die einfachste und qualitativ beste Verbindung zwischen SAT-Receiver und Fernseher erhalten Sie über ein Scart-Kabel. Sie müssen den Fernseher nur noch in den „AV Betrieb“ schalten (drücken Sie dazu folgende Tasten am Fernseher: „AV“, „EXT“ oder „O“). Auf dem Bildschirm ist zum jetzigen Zeitpunkt kein TV-Bild zu erkennen (das OSD-Menü Ihres Receivers sollte nun aber sichtbar sein). Auf diesem Programmplatz werden in Zukunft Ihre Satellitenprogramme zu sehen sein. Sollten Sie nur über einen älteren Fernseher ohne Scart-Anschluß oder über kein Scart-Kabel verfügen, verbinden Sie den SAT-Receiver und den Fernseher mit einem Koaxialkabel. Zur Testeinstellung sehen Sie bitte in die Bedienungsanleitung Ihres TV-Gerätes und SAT-Receiver.

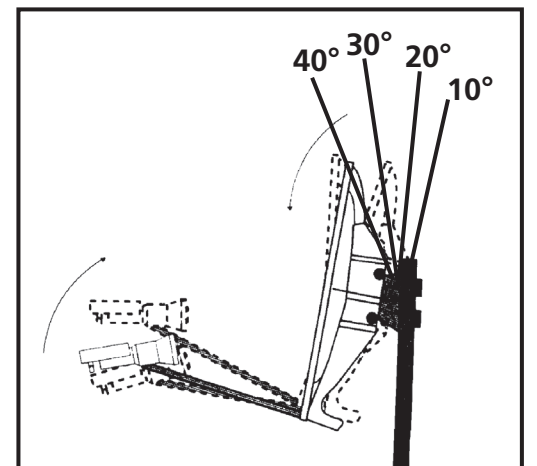
Verbindung zur Außeneinheit

Verbinden Sie das TV-Gerät mit dem Receiver, dann den Receiver mit der Ausseneinheit. Drehen Sie nun die F-Stecker nur mit der Hand fest. Benutzen Sie kein Werkzeug zum Anschluß der Stecker.

Ausrichtung der Außeneinheit

Versorgen Sie beide Geräte mit Strom und schalten Sie diese ein. Wählen Sie am Receiver ein vorprogrammiertes Programm.

Mit der eingepprägten Skala auf dem Schwenkprofil der Halterung können Sie die eingestellte Elevation auch ohne Winkelmesser grob einstellen (siehe Abb. rechts). Entnehmen Sie dazu aus der AZ/EL-Tabelle (siehe letzte Seite) den für Ihren Ort entsprechenden Elevationswinkel der ASTRA Satelliten.



Bezugspunkt der Gradskala ist die Einkerbung auf der Masthalterung.