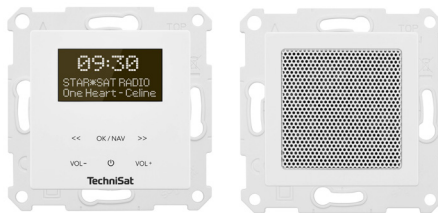


# Bedienungsanleitung

**DIGITRADIO** UP 55



**TechniSat**

## CONTENTS

DEUTSCH .....4-59

ENGLISH.....60-115

DE

EN

## 1 Inhaltsverzeichnis

<b>1</b>	<b>Inhaltsverzeichnis</b> .....	<b>4</b>
<b>2</b>	<b>Geräteübersicht</b> .....	<b>8</b>
<b>3</b>	<b>Bauteileübersicht</b> .....	<b>10</b>
<b>4</b>	<b>Sicherheitshinweise</b> .....	<b>11</b>
4.1	Verwendete Zeichen und Symbole .....	11
4.2	Bestimmungsgemäßer Gebrauch .....	13
4.3	Die Zielgruppe dieser Bedienungsanleitung .....	14
4.4	Sicherer Umgang mit dem DIGITRADIO UP 55 .....	14
<b>5</b>	<b>Rechtliche Hinweise</b> .....	<b>16</b>
<b>6</b>	<b>Servicehinweise</b> .....	<b>18</b>
<b>7</b>	<b>Beschreibung des DIGITRADIO UP 55</b> .....	<b>19</b>
7.1	Der Lieferumfang .....	19
7.2	Die besonderen Eigenschaften des DIGITRADIO UP 55 .....	19
<b>8</b>	<b>Grundsätzliche Bedienung</b> .....	<b>20</b>

<b>9</b>	<b>Anschluss und Montage des DIGITRADIO UP 55 .....</b>	<b>21</b>
9.1	Anschluss der Lautsprechereinheit .....	22
9.2	Anschluss der Radioeinheit an das Stromnetz .....	24
9.3	Endmontage .....	26
<b>10</b>	<b>Menübedienung.....</b>	<b>28</b>
<b>11</b>	<b>DAB+ Radio .....</b>	<b>29</b>
11.1	Vollständigen Suchlauf durchführen .....	29
11.2	Sender wählen .....	30
11.3	DAB+ -Sender auf einem Speicherplatz ablegen .....	30
11.4	DAB+ -Sender von einem Favoritenspeicherplatz abrufen .....	31
11.5	Überschreiben/Löschen einer Programmplatz-Speicherung .....	32
11.6	Manuell einstellen .....	32
11.7	Lautstärkeanpassung (DRC).....	33
11.8	Inaktive Sender löschen.....	34
<b>12</b>	<b>FM (UKW)-Betrieb .....</b>	<b>34</b>
12.1	UKW-Radiobetrieb einschalten .....	34
12.2	FM (UKW)-Empfang mit RDS-Informationen .....	35
12.3	Automatische Sendersuche .....	35
12.4	Manuelle Sendersuche .....	36
12.5	Suchlauf-Einstellung .....	36

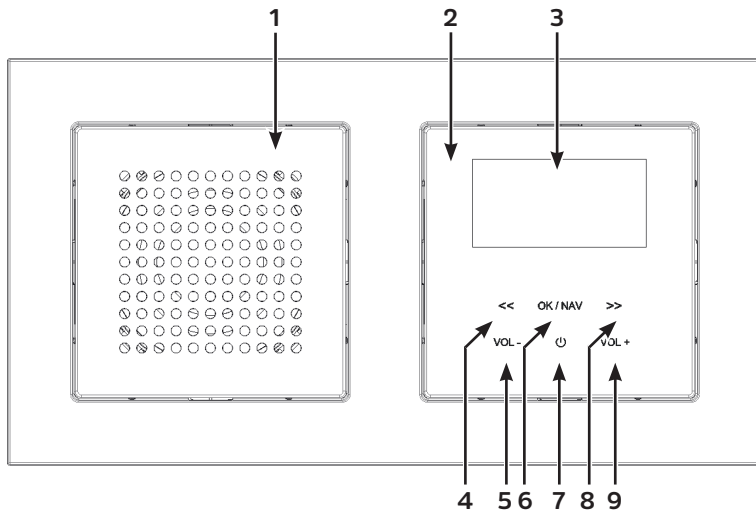
12.6	UKW-Sender auf einem Speicherplatz ablegen.....	37
12.7	UKW-Sender von einem Favoritenspeicherplatz abrufen .....	37
12.8	Überschreiben/Löschen einer Programmplatz-Speicherung .....	38
<b>13</b>	<b>Bluetooth .....</b>	<b>38</b>
13.1	Bluetooth-Betrieb einschalten .....	38
13.2	Externes Gerät koppeln .....	39
13.3	Koppelung aufheben .....	41
<b>14</b>	<b>Sleep-Timer.....</b>	<b>41</b>
<b>15</b>	<b>Wecker .....</b>	<b>42</b>
15.1	Weckzeit einstellen .....	42
15.2	Wecker nach Alarm ausschalten .....	44
<b>16</b>	<b>Equalizer .....</b>	<b>45</b>
<b>17</b>	<b>Systemeinstellungen .....</b>	<b>46</b>
17.1	Displayanzeigen aufrufen.....	46
17.2	Uhrzeit- und Datumseinstellungen .....	47
17.3	Displayhelligkeit .....	51
17.4	Sprache.....	52
17.5	Werkseinstellung.....	52

17.6	SW-Version .....	53
<b>18</b>	<b>Reinigen .....</b>	<b>54</b>
<b>19</b>	<b>Fehler beseitigen FAQ .....</b>	<b>55</b>
<b>20</b>	<b>Technische Daten.....</b>	<b>58</b>

DE

EN

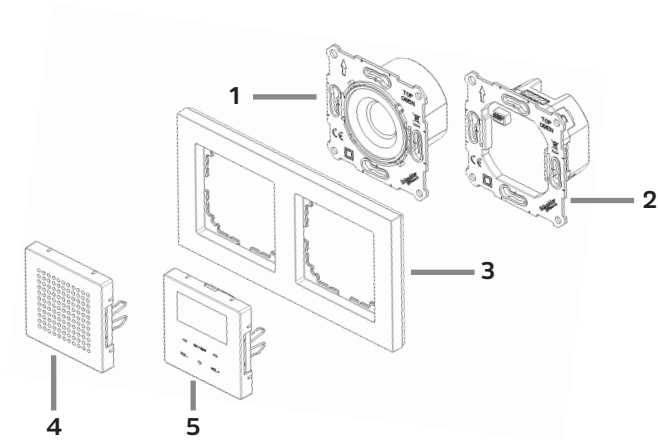
## 2 Geräteübersicht





- 1 Lautsprecher
- 2 Bedieneinheit
- 3 Display
- 4 <<  
Senderliste/Sendersuche/Menünavigation/Vorheriger Titel
- 5 **VOL-**  
Lautstärke verringern
- 6 **OK/NAV**  
Kurz drücken = Auswahl bestätigen  
Gedrückt halten = Menü aufrufen und Quellenwahl
- 7 **Ein/Standby**
- 8 >>  
Senderliste/Sendersuche/ Menünavigation/Nächster Titel
- 9 **VOL+**  
Lautstärke erhöhen

### 3 Bauteileübersicht



- |          |  |   |          |                       |
|----------|--|---|----------|-----------------------|
| <b>1</b> | Lautsprecher                             | + | <b>4</b> | Lautsprecherabdeckung |
| <b>2</b> | Radioeinheit                             | + | <b>5</b> | Bedieneinheit         |
| <b>3</b> | Rahmen (nicht im Lieferumfang enthalten) |   |          |                       |

## 4 Sicherheitshinweise

### 4.1 Verwendete Zeichen und Symbole

#### In dieser Kurzanleitung:



Kennzeichnet einen Sicherheitshinweis, der bei Nichtbeachtung zu schweren Verletzungen oder zum Tod führen kann. Beachten Sie die folgenden Signalwörter:

**GEFAHR**

- Schwere Verletzungen mit Todesfolge

**WARNUNG**

- Schwere Verletzungen, eventuell mit Todesfolge

**ACHTUNG**

- Verletzungen



Kennzeichnet einen Hinweis, den Sie zur Vermeidung von Gerätedefekten, Datenverlusten/-missbrauch oder ungewolltem Betrieb unbedingt beachten sollten. Des Weiteren beschreibt er weitere nützliche Funktionen und Hinweise zur Nutzung und Bedienung Ihres Gerätes.



Warnung vor elektrischer Spannung. Befolgen Sie alle Sicherheitshinweise, um einen elektrischen Schlag zu vermeiden. Öffnen Sie niemals das Gerät.

DE

EN

## Auf dem Gerät und allgemeine Symbole:



Benutzung in Innenräumen - Geräte mit diesem Symbol sind nur für die Verwendung in Innenräumen geeignet.



Schutzklasse II - Elektrogeräte der Schutzklasse II sind Elektrogeräte die durchgehende doppelte und/oder verstärkte Isolierung besitzen und keine Anschlussmöglichkeiten für einen Schutzleiter haben. Das Gehäuse eines isolierstoffumschlossenen Elektrogerätes der Schutzklasse II kann teilweise oder vollständig die zusätzliche oder verstärkte Isolierung bilden.



Ihr Gerät trägt das CE-Zeichen und erfüllt alle erforderlichen EU-Normen.



Elektronische Geräte gehören nicht in den Hausmüll, sondern müssen - gemäß Richtlinie 2012/19/EU des Europäischen Parlaments und Rates vom 4. Juli 2012 über Elektro- und Elektronik-Altgeräte - fachgerecht entsorgt werden. Bitte geben Sie dieses Gerät am Ende seiner Verwendung zur Entsorgung an den dafür vorgesehenen öffentlichen Sammelstellen ab.



Beachten Sie alle Sicherheitshinweise in der mitgelieferten Dokumentation.

## 4.2 Bestimmungsgemäßer Gebrauch

Bitte lesen Sie die Bedienungsanleitung sorgfältig durch und bewahren Sie sie für einen späteren Gebrauch sorgfältig auf. Geben Sie die Bedienungsanleitung bei Verkauf des Produktes an den Käufer weiter. Das Gerät ist für den Empfang von DAB+/UKW-Radiosendungen entwickelt. Es kann Musikstreams über Bluetooth mit einem gekoppelten Gerät empfangen und wiedergeben. Das Gerät ist für den Einbau in Unterputzdosen (DIN 49073) bestimmt und nur für die private (nicht gewerbliche) oder vergleichbare Nutzung konzipiert. Jedwede andere Nutzung gilt als „nicht Bestimmungsgemäß“!



### **WARNUNG!**

Dieses Gerät ist nur für den Einbau in Unterputzdosen bestimmt.  
Nur ausgebildetes Fachpersonal darf Geräte ohne Stecker anschließen.  
Es besteht die Gefahr eines elektrischen Schlages!  
Bei Schäden durch falschen Anschluss besteht kein Anspruch auf Garantie.



### **WARNUNG!**

Achten Sie darauf, vor dem Anschluss der Geräte an das Stromnetz bzw. der Hausinstallation, die Leitungen stromlos zu schalten und gegen Einschalten zu sichern. Es besteht die Gefahr eines elektrischen Schlages!

### 4.3 Die Zielgruppe dieser Bedienungsanleitung

Die Kurzanleitung richtet sich an jede Person, die das Gerät installiert, bedient, reinigt oder entsorgt.

### 4.4 Sicherer Umgang mit dem DIGITRADIO UP 55

Bitte beachten Sie die nachfolgend aufgeführten Hinweise, um Sicherheitsrisiken zu minimieren, Beschädigungen am Gerät zu vermeiden, sowie einen Beitrag zum Umweltschutz zu leisten.

Lesen Sie bitte alle Sicherheitshinweise sorgfältig durch und bewahren Sie diese für spätere Fragen auf. Befolgen Sie immer alle Warnungen und Hinweise in dieser Kurzanleitung, der Bedienungsanleitung und auf der Rückseite des Gerätes.



#### **WARNUNG!**

Öffnen Sie niemals das Gerät!

Das Berühren Spannung führender Teile ist lebensgefährlich! Es besteht die Gefahr eines elektrischen Schlages!



Beachten Sie alle nachfolgenden Hinweise zur bestimmungsgemäßen Nutzung des Gerätes und um Gerätedefekten und Personenschäden vorzubeugen.

- Reparieren Sie das Gerät nicht selbst. Eine Reparatur darf nur von geschultem Fachpersonal durchgeführt werden. Wenden Sie sich an unsere Kundendienststellen.

- Das Gerät darf nur in den dafür angegebenen Umgebungsbedingungen betrieben werden.
- Setzen Sie das Gerät nicht Tropf- oder Spritzwasser aus. Ist Wasser in das Gerät gelangt, trennen Sie es vom Stromnetz und verständigen Sie den Service.
- Setzen Sie das Gerät nicht Heizquellen aus, die das Gerät zusätzlich zum normalen Gebrauch erwärmen.
- Bei auffälligem Gerätedefekt, Geruchs- oder Rauchentwicklung, erheblichen Fehlfunktionen, Beschädigungen an Gehäuse unverzüglich den Service verständigen.
- Das Gerät darf nur für das Gerät zugelassene Netzspannung betrieben werden. Versuchen Sie niemals, das Gerät mit einer anderen Spannung zu betreiben.
- Wenn das Gerät Schäden aufweist, darf es nicht in Betrieb genommen werden.
- Nehmen Sie das Gerät nicht in der Nähe von Badewannen, Duschen, Swimmingpools oder fließendem/spritzendem Wasser in Betrieb. Es besteht die Gefahr eines elektrischen Schlages und/oder Gerätedefekten.
- Fremdkörper, z.B. Nadeln, Münzen, etc., dürfen nicht in das Innere des Gerätes fallen. Die Anschlusskontakte nicht mit metallischen Gegenständen oder den Fingern berühren. Die Folge können Kurzschlüsse sein.

- Dieses Gerät ist nicht dafür bestimmt, durch Personen (einschließlich Kinder) mit eingeschränkten physischen, sensorischen oder geistigen Fähigkeiten oder mangels Erfahrung und/oder mangels Wissen benutzt zu werden, es sei denn, sie werden durch eine für ihre Sicherheit zuständige Person beaufsichtigt oder erhielten von ihr Anweisungen, wie das Gerät zu benutzen ist.
- Lassen Sie Kinder niemals unbeaufsichtigt dieses Gerät benutzen.
- Es ist verboten Umbauten am Gerät vorzunehmen.

## 5 Rechtliche Hinweise



Hiermit erklärt TechniSat, dass der Funkanlagentyp DIGITRADIO UP 55 der Richtlinie 2014/53/EU entspricht. Der vollständige Text der EU-Konformitätserklärung ist unter der folgenden Internetadresse verfügbar:

<http://konf.tsat.de/?ID=11472>



TechniSat ist nicht für Produktschäden auf Grund von äußeren Einflüssen, Verschleiß oder unsachgemäßer Handhabung, unbefugter Instandsetzung, Modifikationen oder Unfällen haftbar.





Änderungen und Druckfehler vorbehalten. Stand 10/21.  
Abschrift und Vervielfältigung nur mit Genehmigung des Herausgebers. Die jeweils aktuelle Version der Anleitung und weitere Dokumente erhalten Sie im Downloadbereich der TechniSat Webseite unter [www.technisat.de](http://www.technisat.de).



DIGITRADIO UP 55 und TechniSat sind eingetragene Marken der:

### **TechniSat Digital GmbH**

TechniPark

Julius-Saxler-Straße 3

D-54550 Daun/Eifel

[www.technisat.de](http://www.technisat.de)

DE

EN



## 6 Servicehinweise



Dieses Produkt ist qualitätsgeprüft und mit der gesetzlichen Gewährleistungszeit von 24 Monaten ab Kaufdatum versehen. Bitte bewahren Sie den Rechnungsbeleg als Kaufnachweis auf. Bei Gewährleistungsansprüchen wenden Sie sich bitte an den Händler des Produktes.



Für Fragen und Informationen oder wenn es mit diesem Gerät zu einem Problem kommt, ist unsere Technische Hotline:

Mo. - Fr. 8:00 - 18:00 unter Tel.:  
03925/9220 1800 erreichbar.



Reparaturaufträge können auch direkt online unter [www.technisat.de/reparatur](http://www.technisat.de/reparatur), beauftragt werden.

Für eine eventuell erforderliche Einsendung des Gerätes verwenden Sie bitte ausschließlich folgende Anschrift:

TechniSat Digital GmbH  
Service-Center  
Nordstr. 4a  
39418 Staßfurt

Namen der erwähnten Firmen, Institutionen oder Marken sind Warenzeichen oder eingetragene Warenzeichen der jeweiligen Inhaber. Eine vollständige Liste mit Lizenzhinweisen finden Sie im Downloadbereich zu Ihrem Produkt auf der TechniSat Webseite [www.technisat.de](http://www.technisat.de).

## 7 Beschreibung des DIGITRADIO UP 55

### 7.1 Der Lieferumfang

Bitte überprüfen sie vor Inbetriebnahme, ob der Lieferumfang vollständig ist:

- 1x Radio + Bedieneinheit
- 1x Lautsprecher + Lautsprecherabdeckung
- 1x Kurzanleitung
- 1x Antenne

### 7.2 Die besonderen Eigenschaften des DIGITRADIO UP 55

Das DIGITRADIO UP 55 besteht aus einem DAB+/UKW/Bluetooth-Empfänger, mit folgend aufgeführten Funktionen:

- Sie können bis zu 20 DAB+ und 20 UKW- Favoriten speichern.
- Das Radio empfängt auf den Frequenzen UKW 87,5–108 MHz (analog) und DAB+ 174,9–239,2 MHz (digital).
- Das Gerät verfügt über eine Zeit- und Datumsanzeige.

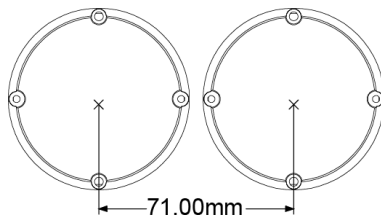
- 2 Wecktimer
- Sleptimer-Funktion
- Musikwiedergabe über Bluetooth
- Ein/Ausschalten über Nebenstelleneingang

## 8 Grundsätzliche Bedienung

- > Zum Ein- und Ausschalten des Radios, Drücken Sie kurz auf das Touchfeld **Ein/Standby (7)**.
- > Um das **Hauptmenü** aufzurufen, halten Sie kurz das Touchfeld **OK/NAV (6)** gedrückt. Anschließend können Sie mit **<<** und **>>** im Hauptmenü navigieren. Durch kurzes drücken auf **OK/NAV** treffen Sie eine Auswahl und können Einstellungen Speichern. Um das Hauptmenü zu verlassen, halten Sie erneut das Touchfeld **OK/NAV** gedrückt oder warten Sie ca. 30 Sekunden, bis das Menü automatisch schließt.
- > Um die Wiedergabequelle zu ändern, öffnen Sie zunächst das **Hauptmenü**. Wählen Sie mit **<<** oder **>>** den Eintrag **Quelle** und tippen Sie auf **OK/NAV**. Anschließend können Sie mit **<<** oder **>>** eine Wiedergabequelle wählen und durch Tippen auf **OK/NAV** wiedergeben.
- > Die Lautstärke wird mit den mit **VOL+** und **VOL-** eingestellt.

## 9 Anschluss und Montage des DIGITRADIO UP 55

Das DIGITRADIO UP 55 und der Lautsprecher kann sowohl Horizontal, als auch Vertikal angeordnet werden. Achten Sie bei den Unterputzdosen (DIN 49073) auf den korrekten Abstand (wenn Lautsprecher und Radio direkt nebeneinander verbaut werden sollen) gemäß nachfolgender Abbildung (Rastermaß):



Werden Lautsprecher und Radio getrennt voneinander verbaut, muss eventuell das Lautsprecherkabel entsprechend verlängert werden (max. 5 m).

- Es darf nur der mitgelieferte oder ein für dieses Produkt freigegebener Lautsprecher verwendet werden.
- Eine Verlängerung des Lautsprecherkabels darf nur mit für die Art der Verlegung geeigneten und bemessenen Leitungen erfolgen (entweder separat im Leerrohr oder ausgeführt als Leitung für Netzspannung).

## 9.1 Anschluss der Lautsprechereinheit

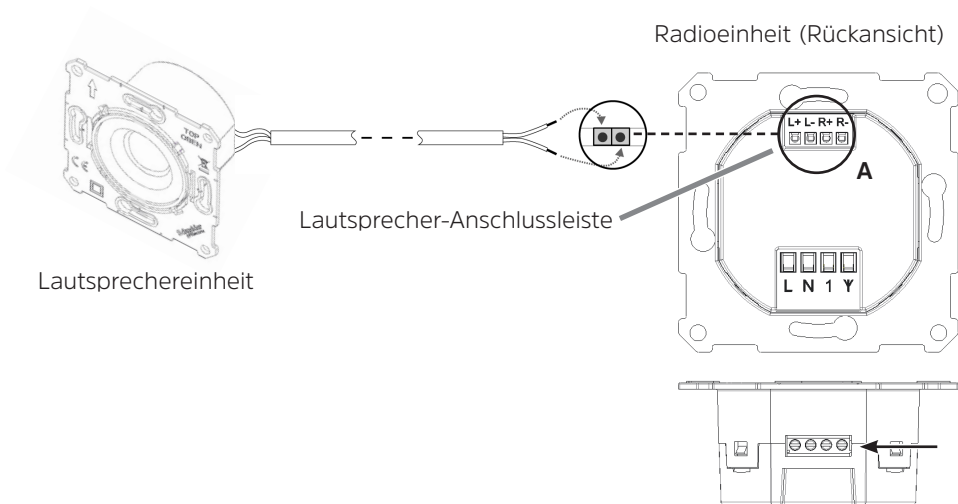
- > Schließen Sie das **rote Kabel (+)** des Lautsprechers an den mit **L+** oder **R+** gekennzeichneten Lautsprecheranschluss (**A**) der Radioeinheit an und ziehen Sie es mit einem passenden Schlitzschraubendreher fest (**B**).
- > Schließen Sie das **schwarze Kabel (-)** des Lautsprechers an den mit **L-** oder **R-** gekennzeichneten Lautsprecheranschluss (**A**) der Radioeinheit an und ziehen Sie es mit einem passenden Schlitzschraubendreher fest (**B**).



Benutzen Sie nur Lautsprecherkabel mit Aderendhülsen oder starrem Draht.

- Die Wiedergabe erfolgt grundsätzlich in Mono, auch im 2-Lautsprecher Betrieb (2. Lautsprecher nicht im Lieferumfang enthalten, kann über den Fachhandel als Zubehör bezogen werden).
- Lautsprecherkabel und Netzspannungsleitungen müssen innerhalb der Unterputzdose durch geeignete Maßnahmen voneinander getrennt werden (entweder durch Fixierung mit einer Kabelbefestigung oder durch einen Isolierschlauch).
- Eine gemeinsame Verlegung von Lautsprecherkabel und Netzspannungsleitungen außerhalb der Unterputzdose ist nicht zulässig. Eine Trennung muss durch geeignete Maßnahmen sichergestellt werden (z. B. separat im Leerrohr).

## Übersicht Anschluss des Lautsprechers



## 9.2 Anschluss der Radioeinheit an das Stromnetz

- > Schließen Sie den Außenleiter (Netzleiter) der Hausinstallation (230 V AC / 50 Hz) an die mit **L** gekennzeichnete Klemme (**C**) der Radioeinheit an und ziehen Sie diese mit einem Schraubenzieher fest (**D**).
- > Schließen Sie den Neutralleiter an die mit **N** gekennzeichnete Klemme (**C**) der Radioeinheit an und ziehen Sie diese ebenfalls mit einem Schraubenzieher fest (**D**).
- > Die Antenne wird mit der mit **Y** bezeichneten Klemme der Radioeinheit verbunden.



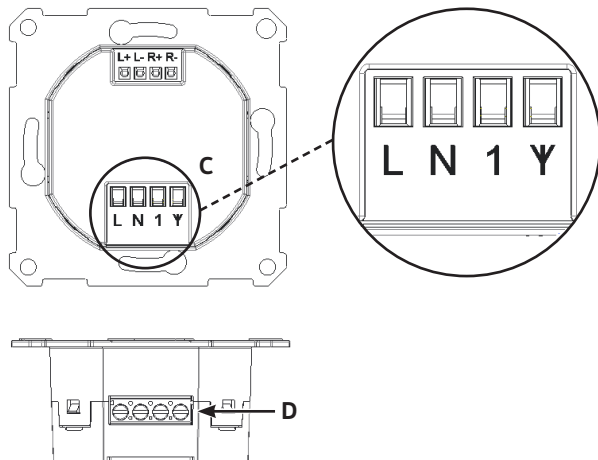
Benutzen Sie nur Anschlusskabel mit Aderendhülsen oder starrem Draht.

- Es darf nur die mitgelieferte Antenne verwendet werden.
- Die Antenne darf nicht außerhalb der Wand und muss separat in einem Leerrohr oder in einem geeigneten Isolierschlauch verlegt werden.
- Ein Anschluss von stationären Antennen oder Gemeinschaftsantennenanlagen ist nicht zulässig.
- Ein Anschluss von Netzspannungsleitungen (L oder N) als Antenne ist zulässig. Im Fall eines Außenleiters darf nur der selbe Außenleiter wie am Netzanschluss **L** verwendet werden.



- Der Nebenstelleneingang **1** darf nur an den selben Außenleiter wie **L** angeschlossen werden, ansonsten kann es zu Gerätedefekten kommen.

### Übersicht Anschluss der Radioeinheit



### 9.3 Endmontage

- > Anschließend werden beide Einheiten (Lautsprecher und Radioeinheit) in die vorhandenen Unterputzdosen gesteckt und mit geeignetem Befestigungsmaterial (nicht im Lieferumfang enthalten) festgeschraubt.



Beachten Sie die richtige Ausrichtung des Lautsprechers und der Radioeinheit. Beide Einheiten sind mit **TOP/OBEN** beschriftet.

- > Nach erfolgter Installation der Radioeinheit und des Lautsprechers, wird der Rahmen (nicht im Lieferumfang enthalten) durch Anbringung der Lautsprecherabdeckung und der Bedieneinheit fixiert. Stecken Sie hierzu die Lautsprecherabdeckung und die Bedieneinheit vorsichtig mit leichtem Druck auf den Lautsprecher und die Radioeinheit, bis sie einrasteten.



Schalten Sie den Strom erst nach erfolgter Endmontage wieder ein. Die Bedieneinheit darf nicht unter Strom montiert/entfernt werden. Dies kann zu Gerätedefekten führen.

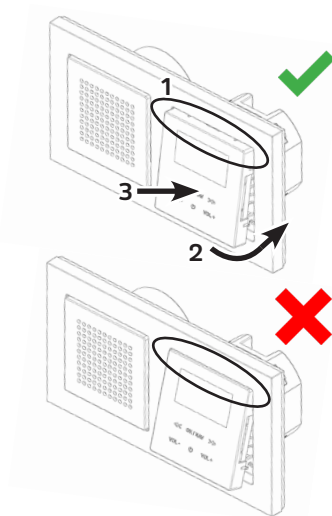
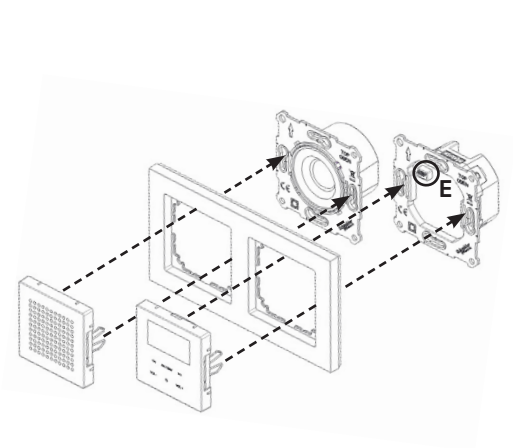


Wenn es zu Empfangsstörungen kommt, beachten Sie bitte die Fehlersuchhilfe.

## Übersicht der Endmontage



Achten Sie bei der Montage der Bedieneinheit auf die korrekte Ausrichtung zur Steckkontaktleiste (E) an der Radioeinheit.



DE

EN

## 10 Menübedienung

Über das Menü gelangen Sie zu allen Funktionen und Einstellungen des DIGITRADIO UP 55. Die Menü-Navigation erfolgt mit den Touchfeldern <<, >> und **OK/NAV**. Das Menü ist aufgeteilt in Untermenüs und enthält je nach Modusart (DAB+, FM oder Bluetooth) unterschiedliche Menüpunkte bzw. aktivierbare Funktionen. Zum Öffnen des Menüs, einfach **OK/NAV** gedrückt halten, bis das Hauptmenü öffnet. Um in Untermenüs zu wechseln, tippen Sie zuerst auf << oder >>, um ein Untermenü anzuzeigen und anschließend auf **OK/NAV**, um das Untermenü aufzurufen. Ein Sternchen (\*) Markiert die aktuelle Auswahl.



Menü schließen: **OK/NAV** gedrückt halten oder kurz warten, bis das aktuelle Radioprogramm wieder angezeigt wird.



Einstellungen werden erst durch Tippen auf **OK/NAV** gespeichert.



Funktionen und zu drückende Tasten werden in dieser Bedienungsanleitung in **fett** dargestellt. Displayanzeigen in **[eckigen Klammern]**.



Einige Textdarstellungen (z. B. Menüeinträge, Senderinformationen) sind eventuell für die Anzeige im Display zu lang. Diese werden dann nach kurzer Zeit als Lauftext dargestellt.

## 11 DAB+ Radio

- > Um DAB+ als Wiedergabequelle zu wählen, öffnen Sie zunächst das **Hauptmenü**. Wählen Sie mit << oder >> den Eintrag **Quelle** und tippen Sie auf **OK/NAV**. Anschließend können Sie mit << oder >> die Wiedergabequelle **[DAB+]** wählen und durch Tippen auf **OK/NAV** den zuletzt wiedergegebenen Sender wiedergeben.



Wird DAB+ zum ersten Mal gestartet, wird ein kompletter Sendersuchlauf durchgeführt. Nach Beendigung des Suchlaufes wird der erste Sender in alphanumerischer Reihenfolge wiedergegeben.

### 11.1 Vollständigen Suchlauf durchführen



Der automatische Suchlauf **Vollständiger Suchlauf** scannt alle DAB+ Band III - Kanäle und findet somit alle Sender, die im Empfangsgebiet ausgestrahlt werden.



Nach Beendigung des Suchlaufes wird der erste Sender in alphanumerischer Reihenfolge wiedergegeben.

- > Um einen vollständigen Suchlauf durchzuführen, öffnen Sie zunächst das **Hauptmenü**. Wählen Sie mit den Touchfeldern << oder >> den Menüpunkt **[Vollständiger Suchlauf]** an und tippen Sie auf **OK/NAV**.

> Im Display erscheint **[Suchlauf...]**.



Während des Suchlaufs wird ein Fortschrittsbalken und die Anzahl an gefundenen Sendern angezeigt.



Wird keine Station gefunden, prüfen Sie die Antenne oder beachten Sie die Hinweise zum Verbessern des Empfangs unter dem Punkt FAQ.

## 11.2 Sender wählen

> Durch Tippen auf << oder >> kann die Senderliste aufgerufen und zwischen den verfügbaren Sendern umgeschaltet werden.



Je nach Einstellung unter **Hauptmenü > Senderwechsel**, müssen Sie anschließend auf **OK/NAV** tippen, um den Sender wiederzugeben (Option: Senderwechsel > **Liste**) oder der Sender wird automatisch wiedergegeben (Option: Senderwechsel > **Kanal**).

## 11.3 DAB+ -Sender auf einem Speicherplatz ablegen



Der Favoritenspeicher kann bis zu 20 Stationen im DAB+ -Bereich speichern.

> Wählen Sie zunächst den gewünschten Sender aus (siehe Punkt 11.2).

> Öffnen Sie das **Hauptmenü**. Wählen Sie mit den Touchfeldern << oder >> den

Menüpunkt **[Favorit]** und tippen Sie auf **OK/NAV**.

- > Wählen Sie anschließend mit **<<** oder **>>** einen Favoritenspeicher (1...20). Tippen und **halten** Sie **OK/NAV** gedrückt, bis **[Favorit X gesp.]** im Display erscheint.
- > Zum Speichern weiterer Sender wiederholen Sie diesen Vorgang.



Ist ein Favoritenspeicherplatz bereits belegt, wird der aktuell darauf befindliche Sendername auf dem Speicherplatz angezeigt.

#### 11.4 DAB+ -Sender von einem Favoritenspeicherplatz abrufen

- > Um einen Sender abzurufen, den Sie zuvor im Favoritenspeicher abgespeichert haben, öffnen Sie zunächst das **Hauptmenü**.
- > Wählen Sie mit den Touchfeldern **<<** oder **>>** den Menüpunkt **[Favorit]** und tippen Sie auf **OK/NAV**.
- > Wählen Sie anschließend mit **<<** oder **>>** einen Favoritenspeicher (1...20) und tippen Sie zur Wiedergabe des Senders auf **OK/NAV**.



Ist kein Sender auf dem gewählten Programmplatz gespeichert, erscheint im Display **[(leer)]**.

## 11.5 Überschreiben/Löschen einer Programmplatz-Speicherung

- > Speichern Sie wie beschrieben einfach einen neuen Sender auf einen Favoritenspeicherplatz ab.



Beim Aufruf der Werkseinstellungen werden alle Favoritenspeicherplätze gelöscht.

## 11.6 Manuell einstellen

Dieser Menüpunkt dient der manuellen Sendersuche und kann zur Ausrichtung der Antenne dienen.

- > Öffnen Sie das **Hauptmenü**. Wählen Sie mit den Touchfeldern << oder >> den Menüpunkt **[Manuell einstellen]** und tippen Sie auf **OK/NAV**.
- > Wählen Sie mit den Touchfeldern << oder >> einen Kanal (5A bis 13F) und tippen Sie auf **OK/NAV**. Im Display wird nun dessen Signalstärke angezeigt. Wird auf einem Kanal ein DAB+ Senderbouquet empfangen, wird der Ensemblename des Senders angezeigt. Die Antenne kann nun auf maximale Signalstärke ausgerichtet werden.



Befinden sich die empfangenen Sender noch nicht in der Senderliste, werden diese nun automatisch der Senderliste hinzugefügt.





Sender, deren Signalstärke unterhalb der erforderlichen Mindestsignalstärke liegt, senden kein ausreichendes Signal. Prüfen Sie die Antenne oder beachten Sie die Hinweise zum verbessern des Empfangs unter dem Punkt FAQ.

## 11.7 Lautstärkeanpassung (DRC)

Mit dem Menüpunkt **Lautstärkeanpassung** wird die Kompressionsrate, welche Dynamikschwankungen und damit einhergehende Lautstärkevariationen ausgleicht, eingestellt.

- > Öffnen Sie das **Hauptmenü**. Wählen Sie mit den Touchfeldern << oder >> den Menüpunkt **[Lautstärkeanpassung]** und tippen Sie auf **OK/NAV**.
- > Wählen Sie mit << oder >> die Kompressionsrate:
  - DRC hoch** - Hohe Kompression
  - DRC tief** - Niedrige Kompression
  - DRC aus** - Kompression abgeschaltet.
- > Speichern Sie die Einstellung durch Tippen auf **OK/NAV**.

## 11.8 Inaktive Sender löschen

Dieser Menüpunkt dient der Entfernung alter und nicht mehr empfangbarer Sender aus der Senderliste.

- > Öffnen Sie das **Hauptmenü**. Wählen Sie mit den Touchfeldern << oder >> den Menüpunkt **[Inaktive Sender löschen]** und tippen Sie auf **OK/NAV**.

Es erfolgt die Abfrage **[Löschen?]**, ob die inaktiven Sender gelöscht werden sollen.

- > Wählen Sie mit << oder >> den Eintrag **[Ja]** und bestätigen Sie durch Tippen auf **OK/NAV**.

## 12 FM (UKW)-Betrieb

### 12.1 UKW-Radiobetrieb einschalten

- > Um UKW als Wiedergabequelle zu wählen, öffnen Sie zunächst das **Hauptmenü**. Wählen Sie mit << oder >> den Eintrag **Quelle** und tippen Sie auf **OK/NAV**. Anschließend können Sie mit << oder >> die Wiedergabequelle **[FM]** wählen und durch Tippen auf **OK/NAV** den zuletzt wiedergegebenen Sender wiedergeben.



Beim erstmaligen Einschalten ist die Frequenz 87,5 MHz eingestellt.



Bei RDS-Sendern erscheint der Sendername.



Sollte es zu Empfangsstörungen kommen, prüfen Sie die Antenne oder beachten Sie die Hinweise zum verbessern des Empfangs unter dem Punkt FAQ.

## 12.2 FM (UKW)-Empfang mit RDS-Informationen

RDS ist ein Verfahren zur Übertragung von zusätzlichen Informationen über UKW-Sender. Sendeanstalten mit RDS senden z. B. ihren Sendernamen oder den Programmtyp. Dieser wird im Display angezeigt. Das Gerät kann die RDS-Informationen **RT** (Radiotext), **PS** (Sendername), **PTY** (Programmtyp) darstellen.

## 12.3 Automatische Sendersuche

> Halten Sie << oder >> länger gedrückt (2 bis 3 Sek.), um automatisch den nächsten Sender mit ausreichendem Signal zu suchen.



Wird ein UKW-Sender mit ausreichend starkem Signal gefunden, stoppt der Suchlauf und der Sender wird wiedergegeben. Wird ein RDS-Sender empfangen erscheint der Sendername und ggf. der Radiotext.



Für die Einstellung schwächerer Sender benutzen Sie bitte die manuelle Sendersuche.

## 12.4 Manuelle Sendersuche

- > Tippen Sie mehrmals kurz auf << oder >>, um den gewünschten Sender, bzw. die Frequenz einzustellen.



Das Display zeigt die Frequenz in Schritten von 0,05 MHz an.

## 12.5 Suchlauf-Einstellung

In diesem Menüpunkt kann die Empfindlichkeit des Suchlaufs eingestellt werden.

- > Öffnen Sie das **Hauptmenü**. Wählen Sie mit den Touchfeldern << oder >> den Menüpunkt **[Suchlauf-Einstellungen]** und tippen Sie auf **OK/NAV**.
- > Wählen Sie mit << oder >> aus, ob der Suchlauf nur bei starken Sendern **[Nur starke Sender]** stoppen soll oder bei allen Sendern (auch bei schwachen Sendern) **[Alle Sender]**.



Bei der Einstellung **Alle Sender** stoppt der automatische Suchlauf bei jedem verfügbaren Sender. Das kann dazu führen, dass schwache Sender mit einem Rauschen wiedergegeben werden.

## 12.6 UKW-Sender auf einem Speicherplatz ablegen



Der Favoritenspeicher kann bis zu 20 Stationen im UKW-Bereich speichern.

- > Wählen Sie zunächst den gewünschten Sender aus (siehe Punkt 12.3).
- > Öffnen Sie das **Hauptmenü**. Wählen Sie mit den Touchfeldern << oder >> den Menüpunkt **[Favorit]** und tippen Sie auf **OK/NAV**.
- > Wählen Sie anschließend mit << oder >> einen Favoritenspeicher (1...20). Tippen und **halten** Sie **OK/NAV** gedrückt, bis **[Favorit X gesp.]** im Display erscheint.
- > Zum Speichern weiterer Sender wiederholen Sie diesen Vorgang.

## 12.7 UKW-Sender von einem Favoritenspeicherplatz abrufen

- > Um einen Sender abzurufen, den Sie zuvor im Favoritenspeicher abgespeichert haben, öffnen Sie zunächst das **Hauptmenü**.
- > Wählen Sie mit den Touchfeldern << oder >> den Menüpunkt **[Favorit]** und tippen Sie auf **OK/NAV**.
- > Wählen Sie anschließend mit << oder >> einen Favoritenspeicher (1...20) und tippen Sie zur Wiedergabe des Senders auf **OK/NAV**.



Ist kein Sender auf dem gewählten Programmplatz gespeichert, erscheint im Display **[(leer)]**.

## 12.8 Überschreiben/Löschen einer Programmplatz-Speicherung

- > Speichern Sie wie beschrieben einfach einen neuen Sender auf einen Favoritenspeicherplatz ab.



Beim Aufruf der Werkseinstellungen werden alle Favoritenspeicherplätze gelöscht.

## 13 Bluetooth

Im Bluetooth-Modus können Sie Musik von einem verbundenen Smartphone oder Tablet über den Lautsprecher des DIGITRADIO UP 55 wiedergeben. Hierzu müssen zuerst beide Geräte miteinander „gekoppelt“ werden.

### 13.1 Bluetooth-Betrieb einschalten

- > Um Bluetooth als Wiedergabequelle zu wählen, öffnen Sie zunächst das **Hauptmenü**. Wählen Sie mit << oder >> den Eintrag **Quelle** und tippen Sie auf **OK/NAV**. Anschließend können Sie mit << oder >> die Wiedergabequelle **[Bluetooth]** wählen und durch Tippen auf **OK/NAV** starten.



Beim erstmaligen Einschalten muss zuerst ein externes Gerät (Smartphone/ Tablet) gekoppelt werden.



Wurde bereits ein externes Gerät gekoppelt, welches sich in Reichweite befindet, wird die Verbindung automatisch hergestellt. Je nach verbundenem Gerät, startet die Musikwiedergabe eventuell automatisch.

## 13.2 Externes Gerät koppeln

Um ein externes Gerät, z. B. ein Smartphone oder Tablet mit dem DIGITRADIO UP 55 zu koppeln, gehen Sie folgendermaßen vor:

- > Starten Sie den Bluetooth-Modus, wie unter Punkt 13.1 beschrieben.
- > Im Display erscheint **[Bluetooth]** und **[Bitte koppeln]**.
- > Starten Sie nun an Ihrem externen Gerät die Suche nach Bluetooth-Geräten in der Nähe. Eventuell müssen Sie die Bluetooth-Funktion an Ihrem externen Gerät erst aktivieren.



Wie Sie die Bluetooth-Funktion an Ihrem externen Gerät aktivieren und eine Suche durchführen, entnehmen Sie bitte der Bedienungsanleitung Ihres externen Gerätes.



Während des Koppel-Vorganges sollten sich beide Geräte innerhalb von 10cm befinden.

- > In der Liste der gefundenen Bluetooth Geräte an Ihrem externen Gerät sollte nun der Eintrag **DIGITRADIO UP 55** erscheinen. Tippen Sie darauf, um den Koppel-Vorgang abzuschließen. Ist der Koppelvorgang erfolgreich abgeschlossen, ertönt ein Bestätigungston aus dem Lautsprecher des DIGITRADIO UP 55.
- > Je nach externem Gerät, erscheint nun dessen Name im Display des DIGITRADIO UP 55. Sie können nun die Musikwiedergabe an Ihrem externen Gerät starten.



Je nach Bluetooth-Protokoll Ihres externen Gerätes, können Sie die Musikwiedergabe über die Touchfelder des DIGITRADIO UP 55 steuern. Tippen Sie auf **OK/NAV**, um die Wiedergabe zu pausieren oder wieder fortzusetzen. Tippen Sie auf **>>** um zum nächsten Titel zu springen. Tippen Sie auf **<<** um den aktuellen Titel erneut abzuspielen oder tippen Sie 2x auf **<<**, um zum vorherigen Titel zu springen.

- |                        |  |
|------------------------|--|
| Wiedergabe/Pause       | - Taste <b>OK/NAV</b>                    |
| Nächster Titel/Suche   | - Taste <b>&gt;&gt;</b> /gedrückt halten |
| Vorheriger Titel       | - 2x Taste <b>&lt;&lt;</b>               |
| Titel von Anfang/Suche | - Taste <b>&lt;&lt;</b> /gedrückt halten |



Lautstärke

- Tasten **Lautstärke +/-**



Alternativ können Sie die Wiedergabesteuerung der Musik-App Ihres externen Gerätes verwenden.

### 13.3 Koppelung aufheben

Um eine aktive Koppelung aufzuheben, wählen Sie im **Hauptmenü > Trennen** und drücken Sie Taste **OK/NAV**. Beachten Sie, dass das zu entkoppelnde Gerät mit dem DIGITRADIO UP 55 verbunden sein muss, wenn Sie es entkoppeln möchten. Anschließend können Sie ein neues Gerät koppeln, wie unter Punkt 13.2 beschrieben.

### 14 Sleep-Timer

Durch den Sleep-Timer schaltet das DIGITRADIO UP 55 nach der eingestellten Zeit automatisch in den **Standby**.

- > Öffnen Sie das **Hauptmenü**. Wählen Sie mit den Touchfeldern << oder >> den Menüpunkt **[Sleep]** und tippen Sie auf **OK/NAV**.
- > Wählen Sie mit << oder >> einen Zeitraum, nach dem das DIGITRADIO UP 55 ausschalten soll. Sie haben die Wahl zwischen **Aus, 5, 10, 15, 30, 60** und **90** Minuten.
- > Tippen Sie zum Übernehmen der Einstellung auf **OK/NAV**.

DE

EN



Möchten Sie bei aktiven Sleep-Timer die noch zur Verfügung stehende Zeit überprüfen, öffnen Sie einfach nochmals das **Hauptmenü > Sleep**. Möchten Sie einen aktiven Sleep-Timer ausschalten, so wählen Sie **Sleep > Aus**.

## 15 Wecker

Das DIGITRADIO UP 55 verfügt über 2 Wecktimer.

- > Öffnen Sie das **Hauptmenü**. Wählen Sie mit den Touchfeldern << oder >> den Menüpunkt **[Wecker]** und tippen Sie auf **OK/NAV**.
- > Wählen Sie anschließend mit << und >> die Funktion **[Wecker 1 Einrichten]** oder **[Wecker 2 Einrichten]**. Drücken Sie **OK/NAV**, um mit der Konfiguration des Wecker 1 oder Wecker 2 zu beginnen.

### 15.1 Weckzeit einstellen



Die Weckfunktion können Sie erst bedienen, wenn die korrekte Uhrzeit eingestellt ist. Je nach Konfiguration geschieht dies automatisch oder muss manuell eingestellt werden. Weitere Infos hierzu unter Punkt 17.2.

- > Wählen Sie mit den Tasten << oder >> einen der Weckzeit-Speicher **Wecker 1** oder **Wecker 2** aus und tippen Sie anschließend auf **OK/NAV**.

- > Gehen Sie anschließend alle Punkte der Reihe nach durch. Bestätigen Sie jede Eingabe mit **OK/NAV**. Anschließend wird automatisch zur nächsten Einstellung gesprungen. Die jeweiligen Werte oder Optionen ändern Sie mit << oder >>.

**Wecker > Aus/Ein,**

um den Wecktimer zu aktivieren oder auszuschalten.

**Uhrzeit >**

Stellen Sie die **Uhrzeit**, zu der Sie geweckt werden wollen, mit << oder >> und **OK/NAV** ein.

**Dauer >**

**15, 30, 45, 60, 90, 120** Minuten, hier wird die Weckdauer des Wecktimers festgelegt.

**Quelle >**

Wählen Sie die **Quelle** aus, mit der Sie geweckt werden möchten. Zur Auswahl stehen **Summer, DAB, FM**.

**Programm >**

**Zuletzt gehört** oder ein Programm, welches Sie im **Favoritenspeicher** gespeichert haben.

**Wiederholung >**

**Täglich, Einmal, Wochenende (Sa+So), Werktage (Mo - Fr).**



Haben Sie **Einmal** gewählt, müssen Sie anschließend noch das Datum angeben.

**Lautstärke >**

Wählen Sie die **Lautstärke**, mit der Sie geweckt werden wollen.

- > Um den Wecker mit den vorgenommenen Einstellungen zu speichern, tippen Sie nach der Lautstärkeeinstellung auf **OK/NAV**. Es erscheint **[Wecker gespeichert]**.

## 15.2 Wecker nach Alarm ausschalten

- > Tippen Sie auf **Ein/Standby** um den Wecker auszuschalten.
- > Tippen Sie auf **OK/NAV**, um die Schlummer-Funktion einzuschalten. Sie können durch wiederholtes Tippen von **OK/NAV** die Länge der Pause zwischen **5, 10, 15** oder **30** Minuten wählen (die Länge der Schlummerzeit ist abhängig von der eingestellten Weckdauer).



Im Display ist das Glockensymbol weiterhin eingeblendet, wenn die Weckerwiederholung auf **Täglich, Wochenende**, oder **Werktage** eingestellt ist.



Möchten Sie den Wecker komplett ausschalten, wählen Sie im Menü des entsprechenden Weckers **Wecker > Aus**.

## 16 Equalizer

Mit dem Equalizer\* können Sie den Ton im DAB und UKW (FM) Modus Ihren Wünschen entsprechend anpassen.

- > Öffnen Sie im **DAB** oder **FM**-Modus das **Hauptmenü** und wählen Sie mit << oder >> den Eintrag **[Equalizer]**. Tippen Sie auf **OK/NAV**.

\*Nicht im Modus Bluetooth verfügbar.

- > Wählen Sie mit den Tasten << oder >> entweder **[Höhen]**, um die Höhen anzupassen, oder **[Bass]**, um die Tiefen anzupassen. Tippen Sie anschließend auf **OK/NAV**.
- > Mit << oder >> können Sie nun einen Wert zwischen -7 und +7 einstellen. Tippen Sie zum Übernehmen der Einstellung auf **OK/NAV**.

## 17 Systemeinstellungen

Alle unter diesem Punkt erläuterten Einstellungen gelten im DAB+, FM und Bluetooth-Betrieb gleichermaßen.

### 17.1 Displayanzeigen aufrufen

- > Öffnen Sie das **Hauptmenü**. Wählen Sie mit den Touchfeldern << oder >> den Menüpunkt **[Display]** und tippen Sie auf **OK/NAV**.
- > Wählen Sie mit << oder >> eine Anzeigeeoption und tippen Sie auf **OK/NAV**. Sie haben die Wahl, sich folgende Infos anzeigen zu lassen:

Im **DAB+** -Betrieb (gewählte Funktion wird mit einem "\*" gekennzeichnet):

**[Laufertext]** (durchlaufender Text mit zusätzlichen Informationen, die die Sender u. U. Bereitstellen), **[Signalstärke]**, **[Programmtyp]**, **[Ensemble]**, **[Frequenz]**, **[Signalqualität]**, **[Bitrate und Codec]** und **[Datum]**.

Im **FM/UKW**-Betrieb (gewählte Funktion wird mit einem "\*" gekennzeichnet):

**[Radiotext]** (falls ausgesendet), **[Programmtyp]** (PTY), **[Frequenz]** (Programm Service Name bzw. Sendername oder Frequenz), **[Audioinformationen]** und **[Datum]**.

Im **Bluetooth**-Betrieb (gewählte Funktion wird mit einem "\*" gekennzeichnet):

**[Status]** (Gerätename), **[Titel]**, **[Künstler]**, **[Album]** und **[Datum]**.

- > Tippen Sie auf **OK/NAV**, um zur Wiedergabeansicht zurück zu wechseln.

## 17.2 Uhrzeit- und Datumseinstellungen

### 17.2.1 Zeit/Datum manuell einstellen

Je nach Einstellung der Zeitaktualisierung (Punkt 17.2.2), müssen Sie Uhrzeit und das Datum manuell einstellen.

- > Öffnen Sie das **Hauptmenü**. Wählen Sie mit den Touchfeldern **<<** oder **>>** den Menüpunkt **[Uhrzeit]** und tippen Sie auf **OK/NAV**.
- > Wählen Sie mit **<<** oder **>>** den Eintrag **[Zeit/Datum einstellen]** und tippen Sie auf **OK/NAV**.
- > Die ersten Ziffern (Stunden) der Uhrzeit blinken und können mit **<<** oder **>>** abgeändert werden.  
**>>** erhöht den Wert, **<<** verringert den Wert.
- > Tippen Sie zum Übernehmen der Einstellung auf **OK/NAV**.
- > Anschließend blinken die nächsten Ziffern (Minuten) der Uhrzeit und können ebenfalls wie zuvor beschrieben abgeändert werden.

- > Tippen Sie nach jeder weiteren Einstellung auf **OK/NAV**, um zur nächsten Einstellung zu springen.
- > Verfahren Sie bei der Datumseinstellung wie zuvor beschrieben.
- > Nachdem alle Einstellungen vorgenommen wurden und letztmalig auf **OK/NAV** getippt wurde, erscheint **[Uhrzeit Gespeichert]** im Display.

## 17.2.2 Zeitaktualisierung

In diesem Untermenü können Sie festlegen, ob die Zeitaktualisierung automatisch über DAB+ oder FM (UKW) erfolgen soll oder ob Sie sie manuell eingeben möchten (Punkt 17.2.1).

- > Öffnen Sie das **Hauptmenü**. Wählen Sie mit den Touchfeldern **<<** oder **>>** den Menüpunkt **[Uhrzeit]** und tippen Sie auf **OK/NAV**.
- > Wählen Sie mit **<<** oder **>>** den Eintrag **[Zeitaktualisierung]** und tippen Sie auf **OK/NAV**.
- > Wählen Sie mit **<<** oder **>>** eine der folgenden Optionen:
  - [Alle Quellen]** (Aktualisierung über DAB+ und FM)
  - [Update von DAB]** (Aktualisierung nur über DAB+)
  - [Update von FM]** (Aktualisierung nur über UKW)
  - [Keine Update]** (Uhrzeit/Datum muss manuell eingegeben werden, siehe Punkt



17.2.1).

- > Tippen Sie auf **OK/NAV**, um die Einstellung zu übernehmen.

### 17.2.3 Uhrzeitformat einstellen

Im Untermenü **12/24 Std. einstellen** können Sie das 12 oder 24 Stunden Format aktivieren.

- > Öffnen Sie das **Hauptmenü**. Wählen Sie mit den Touchfeldern << oder >> den Menüpunkt **[Uhrzeit]** und tippen Sie auf **OK/NAV**.
- > Wählen Sie mit << oder >> den Eintrag **[12/24 Std. einstellen]** und tippen Sie auf **OK/NAV**.
- > Wählen Sie mit << oder >> eine der folgenden Optionen:  
**[24 Std. einstellen]**  
**[12 Std. einstellen]**
- > Tippen Sie auf **OK/NAV**, um die Einstellung zu übernehmen.

DE

EN

## 17.2.4 Datumsformat einstellen

Im Untermenü **Datumsformat einst.** können Sie das Format zur Anzeige des Datums festlegen.

- > Öffnen Sie das **Hauptmenü**. Wählen Sie mit den Touchfeldern << oder >> den Menüpunkt **[Uhrzeit]** und tippen Sie auf **OK/NAV**.
- > Wählen Sie mit << oder >> den Eintrag **[Datumsformat einst.]** und tippen Sie auf **OK/NAV**.
- > Wählen Sie mit << oder >> eine der folgenden Optionen:
  - [TT-MM-JJJJ]** (Tag, Monat, Jahr)
  - [MM-TT-JJJJ]** (Monat, Tag, Jahr)
- > Tippen Sie auf **OK/NAV**, um die Einstellung zu übernehmen.

## 17.3 Displayhelligkeit

Sie können die Displayhelligkeit sowohl für den Betrieb als auch für Standby einstellen.

- > Öffnen Sie das **Hauptmenü**. Wählen Sie mit den Touchfeldern << oder >> den Menüpunkt **[Helligkeit]** und tippen Sie auf **OK/NAV**.
- > Wählen Sie mit << oder >> und anschließend durch tippen auf **OK/NAV**, eine der folgenden Funktionen:

**[Betrieb]** regelt die Helligkeit im normalen, eingeschalteten Zustand. Wählen Sie mit << oder >> eine Helligkeitsstufe und tippen Sie zum Speichern auf **OK/NAV**.

**[Standby]** regelt die Helligkeit im Standby-Modus. Wählen Sie mit << oder >> eine Helligkeitsstufe und tippen Sie zum Speichern auf **OK/NAV**.

**[Auto-Dimm]** dimmt das Display automatisch (bei gewählter Option **[Ein]**) nach 10 Sekunden ohne Bedienung des Radios, auf einen niedrigen Helligkeitswert. Wird die Option **[Aus]** gewählt, leuchtet das Display mit der unter der Funktion **[Betrieb]** gewählten Helligkeit dauerhaft. Tippen Sie zum Speichern einer Einstellung auf **OK/NAV**.

**[Nacht-Modus]** Im Nachtmodus kann die Displayhelligkeit zu einer bestimmten Zeit geregelt werden. Hier kann das Display auch komplett ausgeschaltet werden. Wählen Sie mit << oder >> eine Option und tippen Sie zum Speichern auf **OK/NAV**.

## 17.4 Sprache

- > Öffnen Sie das **Hauptmenü**. Wählen Sie mit den Touchfeldern << oder >> den Menüpunkt [**Sprache**] und tippen Sie auf **OK/NAV**.
- > Wählen Sie mit << oder >> eine der zur Verfügung stehenden Sprachen und bestätigen Sie die Auswahl durch Tippen auf **OK/NAV**.

## 17.5 Werkseinstellung

Wenn Sie den Standort des Gerätes verändern, z. B. bei einem Umzug, sind möglicherweise die gespeicherten Sender nicht mehr zu empfangen. Mit dem Zurücksetzen auf **Werkseinstellungen** können Sie in diesem Fall alle gespeicherten Sender löschen, um anschließend einen neuen Sendersuchlauf zu starten.

- > Öffnen Sie das **Hauptmenü**. Wählen Sie mit den Touchfeldern << oder >> den Menüpunkt [**Werkseinstellung**] und tippen Sie auf **OK/NAV**.
- > Wählen Sie mit << oder >> zum Ausführen der Werkseinstellung den Eintrag [**Ja**] und tippen Sie auf **OK/NAV**.



Alle zuvor gespeicherten Sender und Einstellungen werden gelöscht. Das Gerät befindet sich nun im Auslieferungszustand.

- > Im Display erscheint **[Neustart...]** und das Gerät startet mit der Sprachauswahl **[Sprache]**. Wählen Sie mit **<<** oder **>>** eine der zur Verfügung stehenden Sprachen und bestätigen Sie die Auswahl durch Tippen auf **OK/NAV**. Anschließend führt das Gerät automatisch einen vollständigen Suchlauf im DAB-Modus durch. Während des Suchlaufs zeigt die Displayinformation den Fortschritt, sowie die Anzahl der gefundenen Digitalradio-Stationen an. Nach Beendigung des Sendersuchlaufs wird das erste DAB+ Programm wiedergegeben.

## 17.6 SW-Version

Unter SW-Version können Sie die aktuell installierte SW-Version abfragen.

- > Öffnen Sie das **Hauptmenü**. Wählen Sie mit den Touchfeldern **<<** oder **>>** den Menüpunkt **[SW-Version]** und tippen Sie auf **OK/NAV**.
- > Es wird die aktuelle SW-Version angezeigt.

## 18 Reinigen



Um die Gefahr eines elektrischen Schlags zu vermeiden, dürfen Sie das Gerät nicht mit einem nassen Tuch oder unter fließendem Wasser reinigen. Vor der Reinigung das Gerät stromlos schalten!



Sie dürfen keine Scheuerschwämme, Scheuerpulver und Lösungsmittel wie Alkohol oder Benzin verwenden.



Keine der folgenden Substanzen verwenden: Salzwasser, Insektenvernichtungsmittel, chlor- oder säurehaltige Lösungsmittel (Salmiak). Kein Spiritus, Verdünnungen usw. verwenden; sie könnten die Oberfläche des Gerätes beschädigen.

- > Reinigen Sie das Gehäuse mit einem weichen, mit Wasser angefeuchteten Tuch.
- > Das Display nur mit einem weichen Baumwolltuch reinigen. Baumwolltuch gegebenenfalls mit geringen Mengen nicht-alkalischer, verdünnter Seifenlauge auf Wasser- oder Alkoholbasis verwenden.
- > Mit dem Baumwolltuch sanft über die Oberfläche reiben.

## 19 Fehler beseitigen FAQ

Wenn das Gerät nicht wie vorgesehen funktioniert, überprüfen Sie es anhand der folgenden Tabelle.

<b>Symptom</b>	<b>Mögliche Ursache/Abhilfe</b>
Gerät lässt sich nicht einschalten.	Das Gerät wird nicht mit Strom versorgt. Überprüfen Sie die Stromversorgung
Es ist kein Ton zu hören.	Erhöhen Sie die Lautstärke.
Das Display schaltet sich nicht ein.	Gerät vom Stromnetz trennen und wieder mit Strom versorgen.

DE

EN

<b>Symptom</b>	<b>Mögliche Ursache/Abhilfe</b>
Empfang über DAB+/FM ist schlecht.	<p>Überprüfen Sie die Lage der Antenne anhand folgender Merkmale:</p> <ul style="list-style-type: none"><li>- Anpassung/ Korrektur der Lage der Antenne in der Schalter-Abzweigdose oder innerhalb der Wand.</li><li>- Bei der Verlegung der Antenne im Kabelschlitz in der Wand, sollte sich nach Möglichkeit der Antennendraht soweit wie möglich an der Oberfläche des Schlitzes befinden.</li><li>- Es ist auf eine möglichst gestreckte Verlegung der Antenne in der Wand zu achten.</li></ul>



<b>Symptom</b>	<b>Mögliche Ursache/Abhilfe</b>
	<ul style="list-style-type: none"><li>- In Hohlwänden kann die Antenne frei in der Wand, nach Möglichkeit entfernt von Metallständern, verlegt werden.</li><li>- Sollte der Empfang mit der mitgelieferten Antennen nicht ausreichend sein, kann ein Außenleiter (L/N) als Antennen angeschlossen werden.</li><li>- Wird ein Metalldesignrahmen eines Schalterprogrammes verwendet, kann dies die Empfangsqualität beeinflussen. Gegebenenfalls den Metallrahmen durch Kunststoff-, Glasrahmen ersetzen.</li></ul>
Gerät lässt sich nicht bedienen.	Gerät vom Stromnetz trennen und wieder mit Strom versorgen.
Schlechte Bluetooth-Verbindung und Aussetzer	Die maximale Reichweite über Bluetooth von 10m nicht überschreiten.

Wenn Sie die Störung auch nach den beschriebenen Überprüfungen nicht beheben können, nehmen Sie bitte Kontakt mit der technischen Hotline auf.

## 20 Technische Daten

Stromversorgung:	230 V AC / 50 Hz
Stromverbrauch Betrieb:	max. 6 W
Stromverbrauch Standby:	< 0,5 W
Schutzklasse:	IP20
Empfangsfrequenzen:	DAB/DAB+ 174.928 - 239.200 MHz FM: 87.5 - 108 MHz
Bluetooth:	Version V4.1 2,402-2,480 GHz Class 2, max. +4 dBm
Musikleistung:	2 x 2W RMS
Nebenstelleneingang	Für externen Schalter (Schaltet Radio Ein/Standby)
Umgebungsbedingungen	
Relative Luftfeuchtigkeit:	Betrieb: 10 % - 75 % nicht kondensierend Lagerung: 5 % - 90 %
Temperatur:	Betrieb: 5 °C - 35 °C Lagerung: -20 °C - 60 °C
Abmessungen (BxHxT):	
Radio	70 mm x 70 mm x 42 mm (Einbautiefe 30 mm)
Lautsprecher	70 mm x 70 mm x 44 mm (Einbautiefe 32 mm)

DE

EN

# Instruction manual

**DIGITRADIO** UP 55



**TechniSat**

## 1 Contents

<b>1</b>	<b>Contents</b> .....	<b>61</b>
<b>2</b>	<b>Safety instructions</b> .....	<b>65</b>
2.1	Signs and symbols used .....	65
2.2	Intended use .....	67
2.3	Target group for this instruction manual .....	68
2.4	Using the DIGITRADIO UP 55 safely.....	68
<b>3</b>	<b>Legal notices</b> .....	<b>70</b>
3.1	Service instructions .....	72
<b>4</b>	<b>Device overview</b> .....	<b>73</b>
<b>5</b>	<b>Description of the DIGITRADIO UP 55</b> .....	<b>76</b>
5.1	Scope of delivery.....	76
5.2	Special features of the DIGITRADIO UP 55 .....	76
<b>6</b>	<b>Basic operation</b> .....	<b>77</b>
<b>7</b>	<b>Connecting and assembling the DIGITRADIO UP 55</b> .....	<b>78</b>
7.1	Connecting the speaker unit .....	79
7.2	Connecting the radio unit to the mains .....	81

7.3	Final assembly .....	83
<b>8</b>	<b>Menu operation .....</b>	<b>85</b>
<b>9</b>	<b>DAB+ radio.....</b>	<b>86</b>
9.1	Performing a complete scan .....	86
9.2	Selecting stations .....	87
9.3	Saving DAB+ stations to a memory slot.....	87
9.4	Retrieving DAB+ stations from a favourites memory slot.....	88
9.5	Overwriting/deleting a station memory slot .....	89
9.6	Manual setting.....	89
9.7	Volume adjustment (DRC) .....	90
9.8	Deleting inactive stations .....	91
<b>10</b>	<b>FM mode .....</b>	<b>91</b>
10.1	Switching on FM radio mode.....	91
10.2	FM reception with RDS information .....	92
10.3	Automatic station scan .....	92
10.4	Manual station scan .....	93
10.5	Scan setting .....	93
10.6	Saving FM stations to a memory slot.....	94
10.7	Retrieving FM stations from a favourites memory slot.....	94
10.8	Overwriting/deleting a station memory slot .....	95

<b>11</b>	<b>Bluetooth</b> .....	<b>96</b>
11.1	Switching on Bluetooth mode.....	96
11.2	Pairing an external device.....	96
11.3	Cancel pairing .....	98
<b>12</b>	<b>Sleep timer</b> .....	<b>99</b>
<b>13</b>	<b>Alarm</b> .....	<b>100</b>
13.1	Setting the alarm time .....	100
13.2	Switching off the alarm after being woken up .....	102
<b>14</b>	<b>Equaliser</b> .....	<b>102</b>
<b>15</b>	<b>System settings</b> .....	<b>104</b>
15.1	Retrieving displays .....	104
15.2	Time and date settings .....	105
15.3	Display brightness.....	109
15.4	Language .....	110
15.5	Factory settings.....	110
15.6	Software version .....	111
<b>16</b>	<b>Cleaning</b> .....	<b>111</b>

<b>17</b>	<b>Troubleshooting FAQs.....</b>	<b>113</b>
<b>18</b>	<b>Technical data .....</b>	<b>116</b>



## 2 Safety instructions

### 2.1 Signs and symbols used

#### In this instruction manual:



Indicates a safety instruction which can lead to serious injuries or death if not observed. Note the following signal words:

**DANGER** - Serious risk of fatal injury

**WARNING** - Serious injury, possibly fatal

**CAUTION** - Injuries



This identifies information that must always be observed to prevent defects, data loss/misuse and undesired operation. It also describes other useful functions and instructions for using and operating your device.



Beware of electrical voltage. Follow all safety instructions to avoid electric shock. Do not open the device under any circumstances.

## On the unit:



Indoor use - Devices with this symbol are only suitable for indoor use.



Protection class II - Electrical devices of protection class II are electrical devices with continuous double and/or reinforced insulation and no connection options for a protective conductor. The casing of an electrical device of protection class II, which is enclosed in an insulating material, can form part or all of the additional or reinforced insulation.



Your device bears the CE symbol and complies with all requisite EU standards.



Electronic devices do not belong in the household waste and must be disposed of properly in accordance with Directive 2012/19/EU of the European Parliament and of the Council dated July 4, 2012 concerning waste electrical and electronic equipment. Please return this unit to the designated public collection point for disposal at the end of its service life.



Observe all safety instructions in the documentation supplied.

## 2.2 Intended use

Please read this Quick Start Guide carefully. You can only connect the device safely and operate it correctly if you do so. Please also note the additional operating steps in the full operating instructions, which you can find in the download area for your product on the homepage. Keep the Quick Start Guide and instruction manual in a safe place for future reference.

The device has been designed to receive DAB+/FM radio programmes. Furthermore, it can receive and play music streams via Bluetooth if another device is connected. The device is only designed for private (non-commercial) or comparable use. Any other use is considered "not intended"!



### **WARNING!**

This device is intended for fixed installation.

Only qualified personnel may install devices without a plug. Risk of electric shock! In the event of damage to the device resulting from incorrect connection, no warranty claim can be made.



### **WARNING!**

Ensure that, prior to connecting the radio unit to the mains network or the domestic wiring, the power is disconnected and secured from being switched on. Risk of electric shock!

## 2.3 Target group for this instruction manual

The instruction manual is intended for anyone involved with installing, operating, cleaning or disposing of the device.

## 2.4 Using the DIGITRADIO UP 55 safely

Please take note of the following information to minimise safety risks, to prevent damage to the device, and to make a contribution to environmental protection. Please read all of the safety information carefully and keep it for future reference. Always follow all warnings and instructions in this Quick Start Guide and on the back of the device.



### **WARNING!**

Never open the device!

Touching live parts can be fatal! Risk of electric shock!



Observe all of the following instructions for the intended use of the device and to prevent damage to the device and injury to persons.

- Do not repair the device yourself. Repairs should only be carried out by trained experts. Contact our customer service department.
- The device should only be operated under the intended environmental conditions.

- Do not expose the device to dripping or splashing water. If water has penetrated the device, disconnect it from the mains and inform the Service department.
- Do not expose the device to heat sources which create extra heat and add to the temperature of the device in regular operation.
- If you detect noticeably defects, odour or smoke, a major malfunction, or damage to the housing, inform the Service department immediately.
- The device may only be operated using the mains voltage permitted for the device. Never try to operate the device at any another voltage.
- If the device shows signs of damage, It may not be switched on and operated.
- Do not operate the device near to or in bath tubs, showers, swimming pools, running/dripping or splashing water. There is a risk of electrical shock and of damaging the device.
- Foreign bodies, e.g. nails, coins, etc., may not be inserted or fall into the device. Do not touch the connection contacts with metal objects or your fingers. This could lead to short-circuits, and lead to an electrical shock.
- This device is not intended to be used by people (including children) with limited physical, sensory or mental capacities or lack of experience and/or knowledge, unless they are supervised by a person responsible for their safety or they have been instructed by them as to how to use the device.

- Never allow children to use the device unsupervised.
- Modifications to the device are prohibited.

### 3 Legal notices



TechniSat herewith declares that the radio system model DIGITRADIO UP 55 corresponds with Directive 2014/53/EU. The complete text of the EU Declaration of Conformity is available at the following web address:

<http://konf.tsat.de/?ID=11472>



TechniSat accepts no liability for product damage as a result of external influences, wear or improper handling, unauthorised repairs, modifications or accidents.



Changes and printing errors reserved. Version 08/21. Copying and reproduction are subject to the publisher's consent. The respective current version of the instructions can be downloaded in pdf format from the download area of the TechniSat Homepage at [www.technisat.com](http://www.technisat.com).



TechniSat and DIGITRADIO UP 55 are registered trademarks of:

TechniSat Digital GmbH  
TechniPark  
Julius-Saxler-Strasse 3  
D-54550 Daun/Eifel  
Germany  
[www.technisat.com](http://www.technisat.com)



The names of the companies, institutions or makes referred to are trademarks or registered trademarks of the respective owners.

DE

EN

### 3.1 Service instructions



This product is quality-tested and provided with the legally-specified warranty period of 24 months from the date of purchase. Please keep your receipt as proof of purchase. In the event of warranty claims, please contact the product dealer.



Should you experience a problem with this unit, or for queries and information, our Technical Hotline is available:

Mon. - Fri. 8:00 am - 6:00 pm on:  
+49 (0) 3925 9220 1800.

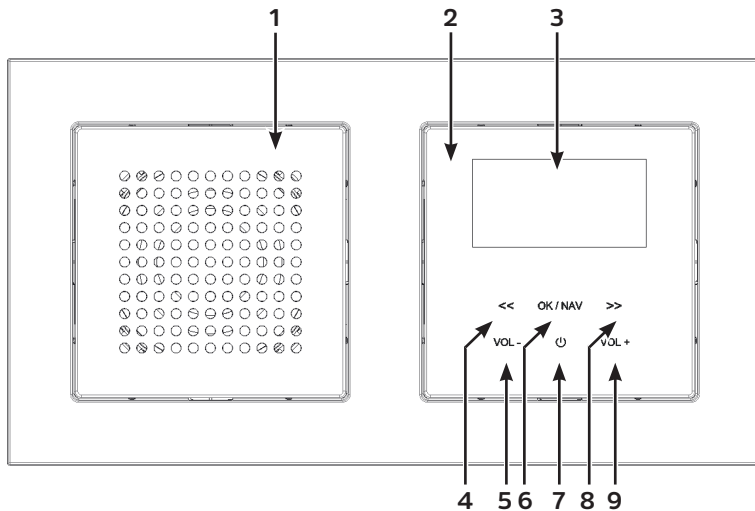


Repairs can also be ordered directly online at [www.technisat.com](http://www.technisat.com).  
If the device needs to be returned, please use the following address only:

TechniSat Digital GmbH  
Service-Center  
Nordstr. 4a  
39418 Stassfurt, Germany



## 4 Device overview

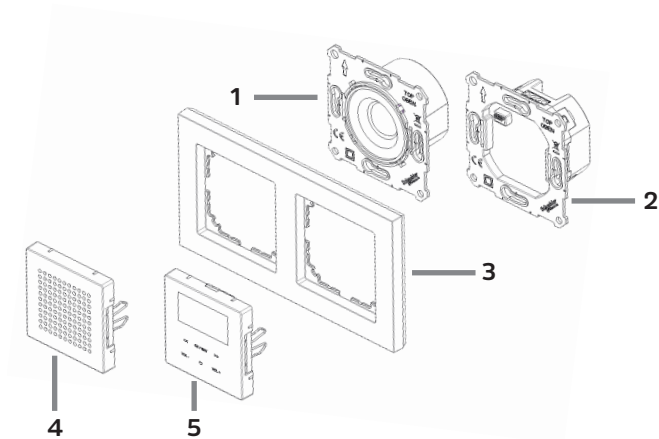


DE

EN

- 1 Speaker
- 2 Control panel
- 3 Display
- 4 <<  
Station List/Station Scan/Menu Navigation/Previous Track
- 5 **VOL-**  
Reduce volume
- 6 **OK/NAV**  
Press briefly = Confirm selection  
Hold down = Access menu and source selection
- 7 **On/Standby**
- 8 >>  
Station List/Station Scan/Menu Navigation/Next Track
- 9 **VOL+**  
Increase volume

## 4.1 Components overview



- |          |                      |   |          |               |
|----------|----------------------|---|----------|---------------|
| <b>1</b> | Speaker              | + | <b>4</b> | Speaker cover |
| <b>2</b> | Radio unit           | + | <b>5</b> | Control panel |
| <b>3</b> | Frame (not included) |   |          |               |

## 5 Description of the DIGITRADIO UP 55

### 5.1 Scope of delivery

Before start-up, please check whether everything has been delivered:

- 1 x radio unit + operating unit
- 1 x speaker + speaker cover
- 1 x Quick Start Guide
- 1 x antenna

### 5.2 Special features of the DIGITRADIO UP 55

The DIGITRADIO UP 55 is comprised of a DAB+/FM/Bluetooth receiver with the following functions:

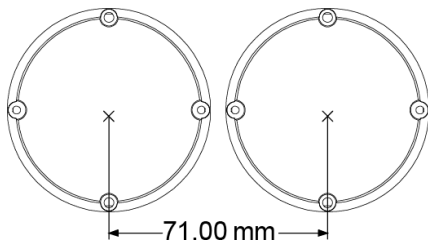
- You can store up to 20 DAB+ and 20 FM favourite stations.
- The radio receives on the FM 87.5–108 MHz (analogue) frequencies and DAB+ 174.9–239.2 MHz (digital).
- The device has a time and date display.
- 2 alarms
- Sleep timer
- Music playback via Bluetooth

## 6 Basic operation

- > Briefly press the **On/Standby** touch field (7) to switch the radio on and off.
- > To access the **main menu** briefly hold down the **OK/NAV** (6) touch field. You can then use << and >> to navigate in the main menu. You can make a selection and save settings by briefly pressing **OK/NAV**. To exit the main menu, hold down the **OK/NAV** touch field again or wait about 30 seconds until the menu closes automatically.
- > To change the playback source, first open the **main menu**. Use << or >> to select the **Source** item and tap on **OK/NAV**. You can then use << or >> to select a playback source and play by tapping on **OK/NAV**.
- > The volume is set by using **VOL+** and **VOL-**.

## 7 Connecting and assembling the DIGITRADIO UP 55

The device and speaker can be set up either horizontally or vertically. For flush-mounted boxes (DIN 49073), allow the correct distance (if the speaker and radio are to be installed directly adjacent to each other) according to the following illustration (grid dimension):



If the speaker and radio are being installed separately, the speaker cable may need to be extended accordingly (max. 5 m).

- Only the supplied speaker or a speaker approved for this product may be used.
- The loudspeaker cable may only be extended using cables that are suitable and dimensioned for the type of installation (either separately in an empty conduit or designed as a line for mains voltage).

## 7.1 Connecting the speaker unit

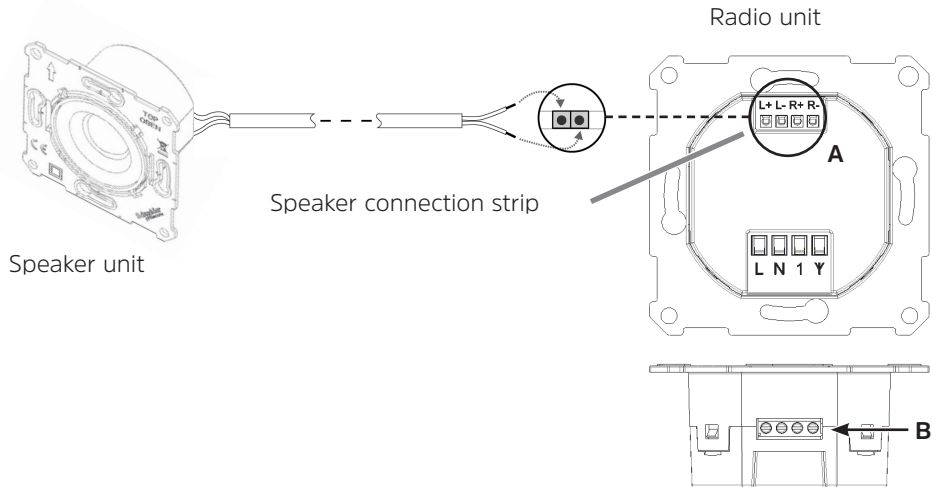
- > Connect the **red speaker cable (+)** to the speaker connection marked **L+** or **R+** (**A**) on the radio unit and tighten using a suitable flat-bladed screwdriver (**B**).
- > Then connect the **black speaker cable (-)** to the speaker connection marked **L-** or **R-** (**A**) on the radio unit and tighten using a suitable flat-bladed screwdriver (**B**).



Only use connection cables with wire end sleeves or rigid wire.

- Playback is always in mono, even in 2-speaker mode (2nd speaker not included in the scope of delivery; can be obtained from specialist dealers as an accessory).
- Loudspeaker cables and mains voltage lines must be separated from each other inside the flush-mounted box by suitable measures (either by fixing them with a cable fastener or using an insulating tube).
- It is not permitted to lay loudspeaker cables and mains voltage lines together outside the flush-mounted box. Separation must be ensured by suitable measures (e.g. separately in the empty conduit).

## Speaker connection overview





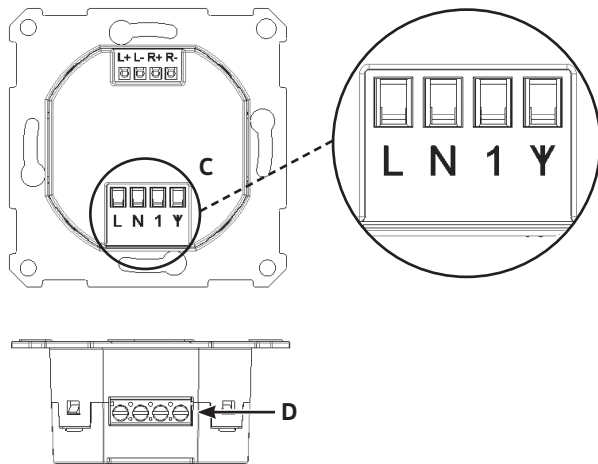
## 7.2 Connecting the radio unit to the mains

- > Connect the phase for domestic wiring (230 V AC / 50 Hz) to the terminal marked **L (C)** on the radio unit and tighten using a screwdriver (**D**).
- > Connect the neutral cable to the terminal marked **N (C)** on the radio unit and tighten using a screwdriver (**D**).
- > The antenna is connected to the terminal marked **Y** on the radio unit.



- Only use connection cables with wire end sleeves or rigid wire.
- Only the supplied antenna may be used.
- The antenna must not be installed outside the wall and must be laid separately in an empty conduit or in a suitable insulating tube.
- The connection of stationary antennas or community antenna systems is not permitted.
- It is permissible to connect mains voltage lines (L or N) as an antenna. In the case of a external conductor, only the same external conductor as at mains connection L may be used.
- The extension input 1 may only be connected to the same phase as L, otherwise device defects may occur.

## Radio unit connection overview



## 7.3 Final assembly

- > Both units (speaker and radio unit) are then inserted into the existing flush-mounted sockets and screwed in position with suitable fixing material (not included).



Ensure that the speaker and radio unit are aligned correctly. Both units are marked with **TOP/OBEN**.

- > After installing the radio unit and speaker, the frame (not included) is fixed by attaching the speaker cover and the control unit. To do this, push the speaker cover and the control unit gently and carefully onto the speaker and radio unit until they click into place.



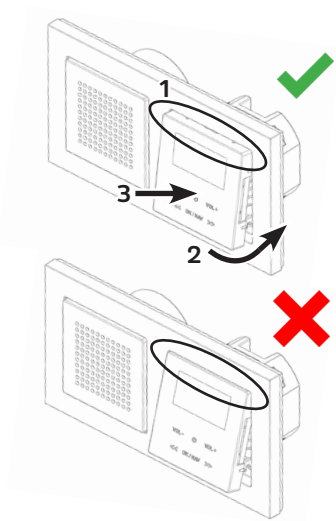
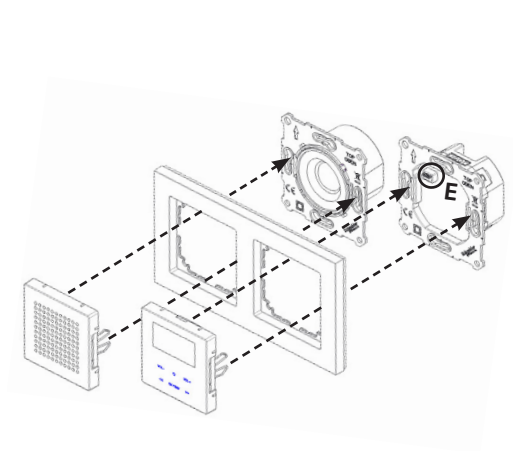
Only switch the power back on once final assembly has been successfully completed. The operating unit must not be mounted/removed if the power is on.

This can lead to device defects.

## Final assembly overview



When mounting the control unit, ensure that it is correctly aligned with the plug contact strip (E) on the radio unit.



## 8 Menu operation

You can access all of the DIGITRADIO UP 55 functions and settings via the menu. Menu navigation is performed using the <<, >> and **OK/NAV** touch fields. The menu is divided into submenus and contains different menu items or activatable functions depending on the mode (DAB+, FM or Bluetooth). Simply hold down **OK/NAV** to open the menu. To switch to submenus, first tap << or >> to display a submenu, then tap **OK/NAV** to access the submenu. An asterisk (\*) highlights the current selection.



To close the menu, hold down **OK/NAV** or wait for a moment until the current radio channel is displayed again.



Settings are only saved by tapping **OK/NAV**.



The functions and buttons to be pressed are shown in **bold** in this instruction manual. Displays in **[square brackets]**.



Some text (e.g. menu items, station information) may be too long to show on the display. These will be then shown as running text shortly thereafter.

## 9 DAB+ radio

- > To select DAB+ as the playback source, first open the **main menu**. Use << or >> to select the **Source** item and tap on **OK/NAV**. You can then use << or >> to select **[DAB]** as the playback source and play the last station listened to by tapping on **OK/NAV**.



If DAB+ is being started for the first time, a complete scan will be performed. After the scan is complete, the first station is played back in alphanumeric order.

### 9.1 Performing a complete scan



The automatic scan (**Complete scan**) scans all DAB+ band III channels and thereby finds all stations being broadcast within the reception area.



After the scan is complete, the first station is played back in alphanumeric order.

- > To run a full scan, first open the **main menu**. Use the << or >> touch fields to select the **[Full Scan]** menu item, then tap on **OK/NAV**.
- > **[Scanning...]** appears on the display.



During the scan a progress bar and the number of stations found is displayed.



If no stations are found, check the antenna or note the instructions for improving reception in the FAQ section.

## 9.2 Selecting stations

- > By tapping << or >>, the station list can be accessed and you can switch between the available stations.



Depending on the setting in **Main Menu > Change Station**, you will then need to tap on **OK/NAV** to play the station (Change Station > **List** option), or the station will play automatically (Change Station > **Channel** option).

## 9.3 Saving DAB+ stations to a memory slot



The favourites memory can store up to 20 stations in the DAB+ range.

- > First select the desired station (see Section 9.2).
- > Open the **main menu**. Use the << or >> touch fields to select the **[Favourites]** menu item, then tap on **OK/NAV**.
- > Then use << or >> to select a favourites memory slot (1 - 20). Tap and **hold**

**down OK/NAV** until **[Favourite X saved]** appears on the display.

- > Repeat this process to save additional stations.



If a favourites memory slot is already occupied, the name of the station currently stored there appears on the storage slot.

#### 9.4 Retrieving DAB+ stations from a favourites memory slot

- > To retrieve a station that you have previously saved to a favourites slot, first open the **main menu**.
- > Use the << or >> touch fields to select the **[Favourites]** menu item, then tap on **OK/NAV**.
- > Then use << or >> to select a favourites slot (1 - 20) and tap on **OK/NAV** to play the station.



If no station is saved in the selected station slot, **[(empty)]** appears on the display.



## 9.5 Overwriting/deleting a station memory slot

- > Simply save a new station in a favourite memory slot as described.



When retrieving the factory settings, all favourites memory slots are deleted.

## 9.6 Manual setting

This menu item is used to search for stations manually and can be used to align the antenna.

- > Open the **main menu**. Use the << or >> touch fields to select the **[Set Manually]** menu item, then tap on **OK/NAV**.
- > Use the << or >> touch fields to select a channel (5A to 13F) and tap on **OK/NAV**. Its signal strength is then shown in the display. If a DAB+ station package is being received on a channel, the station ensemble name is displayed. The antenna can now be aligned to the maximum signal intensity.



If the station being received is not yet in the station list, it will now be added to the list automatically.



Stations with a signal intensity below the required minimum signal intensity are not transmitting a strong enough signal. Check the antenna or note the instructions for improving reception under the FAQ section.

## 9.7 Volume adjustment (DRC)

With the **Volume Adjustment** menu item, the compression rate is set which balances the dynamic variations and thereby the accompanying volume variations.

- > Open the **main menu**. Use the << or >> touch fields to select the **[Volume Adjustment]** menu item, then tap on **OK/NAV**.
- > Select the compression rate using << or >>:
  - DRC high** - High compression
  - DRC low** - Low compression
  - DRC off** - Compression switched off.
- > Save the setting by tapping on **OK/NAV**.

## 9.8 Deleting inactive stations

This menu item is for removing old stations and those no longer being received from the station list.

- > Open the **main menu**. Use the << or >> touch fields to select the **[Remove Inactive Stations]** menu item, then tap on **OK/NAV**.

This is followed by the **[Delete?]** prompt asking if the inactive stations are to be deleted.

- > Use << or >> to select the **[Yes]** item and confirm by tapping on **OK/NAV**.

## 10 FM mode

### 10.1 Switching on FM radio mode

- > To select FM as the playback source, first open the **main menu**. Use << or >> to select the **Source** item and tap on **OK/NAV**. You can then use << or >> to select **[FM]** as the playback source and play the last station listened to by tapping on **OK/NAV**.



When switching on for the first time, the frequency 87.5 MHz is set.



In the case of RDS stations, the station name appears.



If reception interference occurs, check the antenna or note the instructions for improving reception in the FAQ section.

## 10.2 FM reception with RDS information

RDS is a procedure for broadcasting additional information via FM stations. Broadcasters with RDS broadcast their station name or the programme type, for example. This is shown on the display. The device can show the RDS information **RT** (Radio text), **PS** (Station name), **PTY** (Programme type).

## 10.3 Automatic station scan

> Hold down the << or >> buttons for a bit longer (2 to 3 sec.) to automatically search for the next station with a sufficient signal.



If an FM station with sufficient signal intensity is found, the scan stops and the station is played. If an RDS station is being received, the station name appears and, possibly, radio text.



Please use the manual station scan for setting weaker stations.

## 10.4 Manual station scan

- > Briefly tap on << or >> repeatedly to set the desired station or frequency.



The display shows the frequency in steps of 0.05 MHz.

## 10.5 Scan setting

In this menu item it is possible to set the sensitivity of the scan.

- > Open the **main menu**. Use the << or >> touch fields to select the **[Scan Settings]** menu item, then tap on **OK/NAV**.
- > Use << or >> to select whether the scan should only stop for stations with a strong signal **[Strong Stations Only]** or for all stations (including stations with a weak signal) **[All Stations]**.



With the **All Stations** setting, the scan stops automatically upon detecting each available station. This can result in weak stations being played with background noise.

## 10.6 Saving FM stations to a memory slot



The favourites memory can store up to 20 stations in the FM range.

- > First select the desired station (see Section 10.3).
- > Open the **main menu**. Use the << or >> touch fields to select the **[Favourites]** menu item, then tap on **OK/NAV**.
- > Then use << or >> to select a favourites memory slot (1 - 20). Tap and **hold down OK/NAV** until **[Favourite X saved]** appears on the display.
- > Repeat this process to save additional stations.

## 10.7 Retrieving FM stations from a favourites memory slot

- > To retrieve a station that you have previously saved to a favourites slot, first open the **main menu**.
- > Use the << or >> touch fields to select the **[Favourites]** menu item, then tap on **OK/NAV**.
- > Then use << or >> to select a favourites slot (1 - 20) and tap on **OK/NAV** to play the station.



If no station is saved in the selected station slot, **[(empty)]** appears on the display.

## 10.8 Overwriting/deleting a station memory slot

> Simply save a new station in a favourite memory slot as described.



When retrieving the factory settings, all favourites memory slots are deleted.

## 11 Bluetooth

In Bluetooth mode, you can enjoy music from a connected smartphone or tablet through the DIGITRADIO UP 55's speakers. For this purpose, the two devices must first be "paired" to each other.

### 11.1 Switching on Bluetooth mode

- > To select Bluetooth as the playback source, first open the **main menu**. Use << or >> to select the **Source** item and tap on **OK/NAV**. You can then use << or >> to select **[Bluetooth]** as the playback source and start it by tapping on **OK/NAV**.



When switching on for the first time, an external device (smartphone / tablet) must first be paired.





If the radio has already been paired with another device which is within range, the connection is automatically established. Depending on the connected device, music playback may start automatically.

### 11.2 Pairing an external device

To pair an external device (for example a smartphone or tablet) with the DIGITRADIO UP 55, follow these steps:

- > Start Bluetooth mode as described in Section 11.1.



- > The display will show **[Bluetooth]** and **[Please pair]**.
- > Now start the search for Bluetooth devices nearby on your external device. You may need to enable the Bluetooth feature on your external device first.
-  Please refer to the operating instructions for your external device to activate the Bluetooth function and perform a search on your external device.
-  During the pairing process, both devices should be within 10 cm of each other.
- > The entry **DIGITRADIO UP 55** should now appear in the list of Bluetooth devices found on your external device. Tap on the name of the radio to complete the pairing process. If the pairing process is successful, a confirmation tone sounds from the DIGITRADIO UP 55's speaker.
- > Depending on the external device, its name now appears on the DIGITRADIO UP 55's display. You can now start playing music on your external device.



Depending on the Bluetooth protocol of your external device, you can control the music playback using the DIGITRADIO UP 55's touch fields. Tap on **OK/NAV** to pause or resume. Tap on **>>** to skip to the next track. Tap on **<<** to play the current track again or tap on **<<** twice to skip to the previous track.

Playback / pause	- <b>OK/NAV button</b>
Next track/Search	- Hold down <b>&gt;&gt;</b> button
Previous track	- Press <b>&lt;&lt;</b> <b>twice</b>
Track from beginning/Search	- Hold down <b>&lt;&lt;</b> button
Volume	- <b>Volume +/- button</b>



Alternatively, you can use the playback control for the music App on your external device.

### 11.3 Cancel pairing

To cancel an active pairing, select **Main Menu > Disconnect** and press the **OK/NAV** button. Note that the device to be unpaired must be connected to the DIGITRADIO UP 55 if you want to unpair it. Then you can pair a new device, as described in Section 11.2.

## 12 Sleep timer

The sleep timer automatically switches the DIGITRADIO UP 55 to **standby** after the set time.

- > Open the **main menu**. Use the << or >> touch fields to select the **[Sleep]** menu item and tap on **OK/NAV**.
- > Use << or >> to select a period after which the DIGITRADIO UP 55 should switch off. You can choose between **Off, 5, 10, 15, 30, 60** and **90** minutes.
- > Tap on **OK/NAV** to accept the setting.



If you would like to check the time left while the sleep timer is active, just open **Main Menu > Sleep** again. If you want to switch off an active sleep timer, select **Sleep > Off**.

## 13 Alarm

The DIGITRADIO UP 55 has 2 alarms.

- > Open the **main menu**. Use the << or >> touch fields to select the **[Alarm]** menu item and tap on **OK/NAV**.
- > Then use << and >> to select the **[Set Alarm 1]** or **[Set Alarm 2]** function. Press **OK/NAV** to begin configuring Alarm 1 or Alarm 2.

### 13.1 Setting the alarm time



The wake-up function cannot be operated until the correct time has been set. Depending on the configuration, this occurs automatically or will need to be set manually. See Section 15.2 for further information.

- > Use the << or >> buttons to select one of the **Alarm 1** or **Alarm 2** alarm time memories, then tap on **OK/NAV**.
- > Go through all the points one after the other. Confirm each input with **OK/NAV**. You will then be automatically taken to the next setting. You can change the relevant values or options using << or >>.

**Alarm > Off/On** to activate or switch off the alarm.

**Time >** Set the **time** at which you wish to be woken up using << or >> and **OK/NAV**.

**Duration >** **15, 30, 45, 60, 90, 120** minutes: here is where you specify the duration of the alarm.

**Source >** Select the **source** with which you wish to be woken up. The following are available: **buzzer, DAB, FM**.

**Station >** **Last listened to** or a station you have saved in the **favourites memory**.

**Repeat >** **Daily, Once, Weekend (Sat + Sun), Working days (Mon - Fri)**.



If you have chosen **Once**, you must then enter the date.

**Volume >** Select the **volume** with which you wish to be woken up.

> To save the alarm with the settings you have made, tap on **OK/NAV** after setting the volume. **[Alarm Saved]** is displayed.

## 13.2 Switching off the alarm after being woken up

- > Tap on **On/Standby** to switch off the alarm.
- > Tap on **OK/NAV** to switch on the snooze function. By repeatedly tapping on **OK/NAV**, you can select the length of the interval, either **5**, **10**, **15** or **30** minutes. The length of the snooze period depends on the specified duration of the alarm.



The alarm bell symbol appears on the display again if the alarm repeat is set to **Daily**, **Weekend** or **Working days**.



If you want to switch off the alarm completely, select **Alarm > Off** in the menu for the corresponding alarm.

## 14 Equaliser

With the Equaliser\* you can adjust the sound in DAB and FM mode according to your wishes.

- > In **DAB** or **FM** mode, open the **main menu** and use **<<** or **>>** to select the **[Equaliser]** item. Tap on **OK/NAV**.

- > Use << or >> to select **[Bass]** or **[Treble]** to set the treble and bass manually. Tap on **OK/NAV** to accept the selection.

\* Not available in Bluetooth mode.

## 15 System settings

All the settings referred to in this section apply equally to DAB+, FM and Bluetooth mode.

### 15.1 Retrieving displays

- > Open the **main menu**. Use the << or >> touch fields to select the **[Display]** menu item and tap on **OK/NAV**.
- > Use << or >> to select a display option and tap on **OK/NAV**. You have the choice of having the following information displayed:

In **DAB+** mode (the selected function is identified with an “\*”):

**[Running text]** (continuous text with additional information provided by broadcasters etc.), **[Signal intensity]**, **[Channel type]**, **[Ensemble]**, **[Frequency]**, **[Signal quality]**, **[Bit rate and Codec]** and **[Date]**.

In **FM** mode (the selected function is identified with an “\*”):

**[Radio text]** (if transmitted), **[Channel type]** (PTY), **[Frequency]** (Programme Service Name or Station Name or Frequency), **[Audio Information]** and **[Date]**.

In **Bluetooth** mode (the selected function is identified with an “\*”):

**[Status]** (Device name), **[Track]**, **[Artist]**, **[Album]** and **[Date]**.



- > Tap on **OK/NAV** to toggle back to playback view.

## 15.2 Time and date settings

### 15.2.1 Manually setting the date/time

Depending on the setting for time updates (Section 15.2.2), the date and time might have to be set manually.

- > Open the **main menu**. Use the << or >> touch fields to select the **[Time]** menu item and tap on **OK/NAV**.
- > Use << or >> to select the **[Set Time/Date]** item and tap on **OK/NAV**.
- > The first digits (hours) flash and can be changed using << or >>. >> increases the value, << reduces it.
- > Tap on **OK/NAV** to accept the setting.
- > The next time digits (minutes) start to flash and can again be changed as described above.
- > Tap on **OK/NAV** after each additional setting in order to move on to the next setting.
- > To set the date, proceed in the same way as described above.

- > After all settings have been made and you have tapped **OK/NAV** for the last time, **[Time Saved]** appears in the display.

### 15.2.2 Time update

In this submenu, you can determine whether the time update should be done automatically via DAB+ or FM, or whether you wish to enter it manually (Section 15.2.1).

- > Open the **main menu**. Use the << or >> touch fields to select the **[Time]** menu item and tap on **OK/NAV**.
- > Use << or >> to select the **[Update Time]** item and tap on **OK/NAV**.
- > Use << or >> to choose one of the following options:
  - [All Sources]** (Update via DAB+ and FM)
  - [Update from DAB]** (Update via DAB+ only)
  - [Update from FM]** (Update via FM only)
  - [No Update]** (Time/date must be entered manually, see Section 15.2.1).
- > Tap on **OK/NAV** to accept the setting.

### 15.2.3 Setting the time format

In the **Set 12/24 hrs.** submenu you can activate the 12-hour or 24-hour format.

- > Open the **main menu**. Use the << or >> touch fields to select the **[Time]** menu item and tap on **OK/NAV**.
- > Use << or >> to select the **[Set 12/24 Hrs.]** item and tap on **OK/NAV**.
- > Use << or >> to choose one of the following options:
  - [Set 24 hrs.]**
  - [Set 12 hrs.]**
- > Tap on **OK/NAV** to accept the setting.

## 15.2.4 Setting the date format

In the **Set Date Format submenu** you can determine the format for displaying the date.

- > Open the **main menu**. Use the << or >> touch fields to select the **[Time]** menu item and tap on **OK/NAV**.
- > Use << or >> to select the **[Set Date Format]** item and tap on **OK/NAV**.
- > Use << or >> to choose one of the following options:
  - [DD-MM-YYYY]** (day, month, year)
  - [MM-DD-YYYY]** (month, day, year)
- > Tap on **OK/NAV** to accept the setting.

## 15.3 Display brightness

It is possible to set the display brightness both for operation and standby.

> Open the **main menu**. Use the << or >> touch fields to select the **[Brightness]** menu item and tap on **OK/NAV**.

> To select one of the following options, use << or >>, then tap on **OK/NAV**:

**[Operation]** regulates brightness in the normal operating status. Use << or >> to select a brightness intensity and tap on **OK/NAV** to save.

**[Standby]** regulates the brightness in standby mode. Use << or >> to select a brightness intensity and tap on **OK/NAV** to save.

**[Auto Dim]** dims the display automatically (with the option **[On]** selected) to the low brightness value after 10 seconds without operating the radio. When the **[Off]** option is selected, the display will be permanently lit with the brightness selected under **[Operation]**. Tap on **OK/NAV** to save a setting.

**[Night mode]** In night mode the display intensity can be regulated at a specific time. The display can also be switched off completely here. Use << or >> to select an option and tap on **OK/NAV to save**

## 15.4 Language

- > Open the **main menu**. Use the << or >> touch fields to select the **[Language]** menu item and tap on **OK/NAV**.
- > Use << or >> to select one of the available languages and confirm by tapping on **OK/NAV**.

## 15.5 Factory settings

If you change the location of the device, e.g. when moving house, it is possible that the saved stations can no longer be received. In this case you can reset the device to **factory settings** to delete all the saved stations and launch a new scan.

- > Open the **main menu**. Use the << or >> touch fields to select the **[Factory Settings]** menu item and tap on **OK/NAV**.
- > Use << or >> to select the **[Yes]** option, then tap on **OK/NAV**.



All previously stored stations and settings will now be deleted. The device is now in the same status as when delivered.

- > The display will show **[Restart ...]** and the device will start using the language selection **[Language]**. To do this, select one of the available languages using **<<** or **>>** and confirm the selection by tapping on **OK/NAV**. The device then automatically performs a full channel search in DAB+ mode. While scanning, the display information shows the progress, as well as the number of digital radio stations detected. After completing the station scan the first DAB+ channel is played.

## 15.6 Software version

Under Software version you can retrieve the currently installed software version.

- > Open the **main menu**. Use the **<<** or **>>** touch fields to select the **[Software Version]** menu item and tap on **OK/NAV**.
- > The current software version is displayed.

## 16 Cleaning



To prevent the risk of electric shock, you must not clean the device using a wet cloth or under running water. Disconnect the power supply before cleaning!



You must not use scouring pads, scouring powder and solvents such as alcohol or petrol.



Do not use any of the following substances: saltwater, insecticide, chlorine-based or acidic solvents (ammonium chloride). Do not use spirit, thinners, etc.; you could damage the surface of the device.

- > Clean the housing using a soft, damp cloth.
- > Only clean the display with a soft, cotton cloth. If required, use a cotton cloth with small amounts of non-alkaline, diluted, water-based or alcohol-based soap solution.
- > Gently clean the surface using the cotton cloth.



## 17 Troubleshooting FAQs

If the device does not operate as intended, check the following table for information.

<b>Symptom</b>	<b>Possible cause/remedy</b>
The device cannot be switched on.	The device is not being supplied with power. Check the electrical supply
No sound can be heard.	Increase the volume.
The display does not switch on.	Disconnect the device from the power supply and then reconnect it.

DE

EN

<b>Symptom</b>	<b>Possible cause/remedy</b>
Poor reception via DAB+/FM.	<p>Check the position of the antenna using the following characteristics:</p> <ul style="list-style-type: none"> <li>- Adjust/correct the position of the antenna in the switch junction box or inside the wall.</li> <li>- If the antenna is installed in the cable slot in the wall, the antenna wire should be located as close as possible to the surface of the slot.</li> <li>- It is important to ensure that the antenna is laid in the wall as stretched out as possible.</li> </ul>
	<ul style="list-style-type: none"> <li>- In cavity walls, the antenna can be installed freely in the wall, if possible away from metal stands.</li> <li>- If reception with the supplied antenna is not sufficient, an outer conductor (L/N) can be connected as an antenna.</li> <li>- If a metal design frame from a switch range is used, this can affect the reception quality. If necessary, replace the metal frame with plastic or glass frames.</li> </ul>

<b>Symptom</b>	<b>Possible cause/remedy</b>
The device cannot be operated.	Disconnect the device from the power supply and then reconnect it.
Bad Bluetooth connection and dropouts	Do not exceed the maximum range for Bluetooth of 10m.

If the malfunction has not been resolved, even after performing the checks described, please contact the Technical Hotline.

DE

EN

## 18 Technical data

Power supply:	230 V AC / 50 Hz
Power consumption during normal operation:	max. 6 W
Power consumption when on standby:	< 0.5 W
Protection class:	IP20
Reception frequencies:	DAB/DAB+ 174.928 - 239.200 MHz FM: 87.5 - 108 MHz
Bluetooth:	Version V4.1 2.402-2.480 GHz Class 2, max. +4 dBm
Music output:	2 x 2W RMS
Extension input	For external switch (Switches radio on/ standby)
Ambient conditions	
Relative humidity:	Operation: 10 % - 75 % non- condensing Storage: 5 % - 90 %
Temperature:	Operation: 5 °C - 35 °C Storage: -20 °C - 60 °C
Dimensions W x H x D (installation depth):	
Radio	70 mm x 70 mm x 42 mm (30 mm)
Speaker	70 mm x 70 mm x 44 mm (32 mm)

DE

EN

# Alles zu Ihrem TechniSat Produkt in einer App.

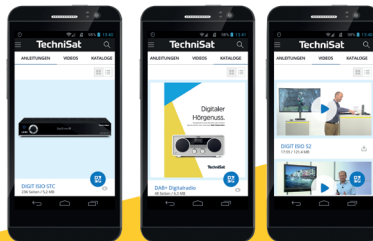
Mit der INFODESK-App von TechniSat können Sie sich Bedienungsanleitungen, Kataloge, Prospekte und informative Produktvideos bequem und schnell auf dem Smartphone oder Tablet ansehen.



INFODESK QR-Code scannen und App kostenfrei für iOS oder Android herunterladen.



[www.technisat.de/infodesk](http://www.technisat.de/infodesk)



Bedienungs-  
anleitungen

Kataloge/  
Prospekte

Informative  
Videos

TechniSat Digital GmbH ist ein Unternehmen der Techniropa Holding GmbH und der LEPPER Stiftung  
TechniPark · Julius-Saxler Straße 3 · 54550 Daunv/Eifel

## TechniSat

071020210RV1