

Bedienungsanleitung

DIGITRADIO 2 S

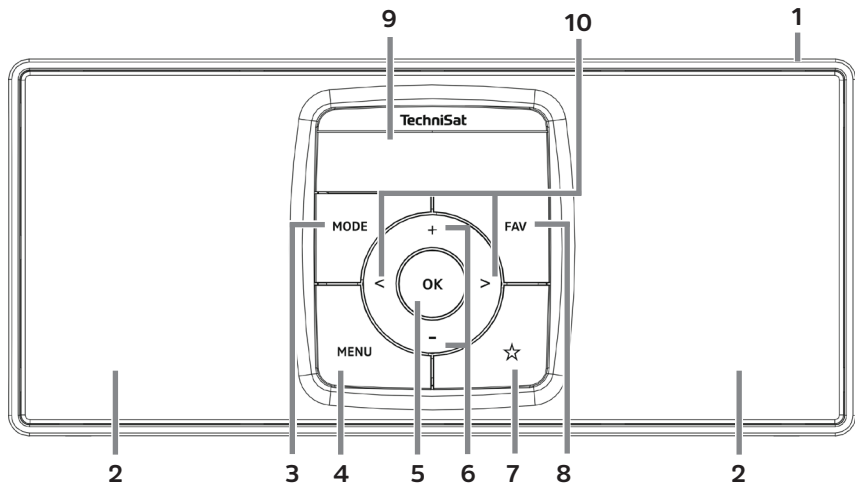
Portables DAB+/UKW-Stereo-Radio mit Bluetooth



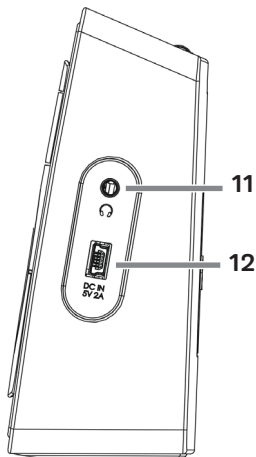
TechniSat

1 Abbildungen

1.1 Ansicht von vorne

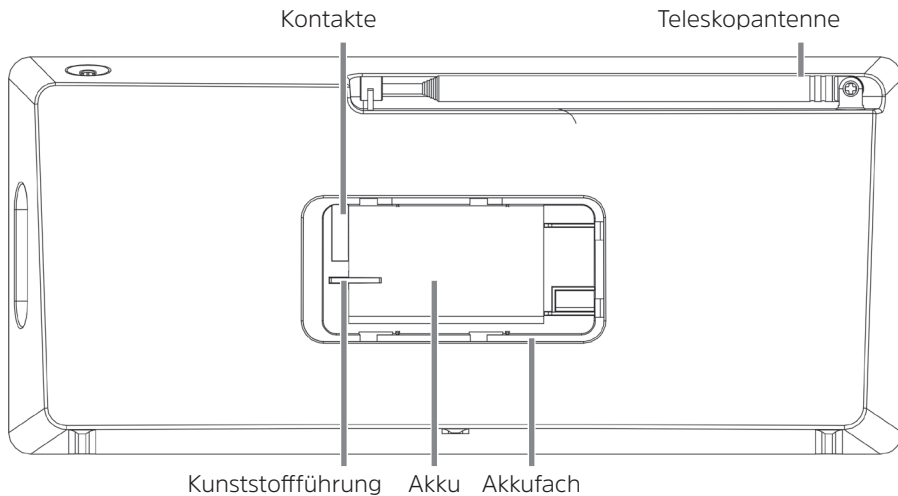


1.2 Ansicht seitlich und Erklärung



- 1 **Ein/Standby** (Oben)
- 2 **Lautsprecher**
- 3 **MODE** Taste zum Moduswechsel
- 4 **MENU** zum Aufrufen des Menüs
- 5 **OK** Taste zum Bestätigen
- 6 **Lautstärke +/-** Tasten (laut/leise)
- 7 **Direktwahltaste**
- 8 **FAV** Taste
- 9 **Display**
- 10 **< / >** Auswahltasten/Navigation
- 11 **Kopfhörerbuchse** (3,5mm Klinke)
- 12 **DC-IN USB-Buchse** zur externen Stromversorgung

1.3 Ansicht von hinten



2 Inhaltsverzeichnis

1	Abbildungen	2
1.1	Ansicht von vorne	2
1.2	Ansicht seitlich und Erklärung.....	3
1.3	Ansicht von hinten	4
2	Inhaltsverzeichnis	5
3	Vorwort	9
3.1	Die Zielgruppe dieser Bedienungsanleitung.....	9
3.1.1	Bestimmungsgemäßer Gebrauch.....	9
3.2	Wichtige Hinweise.....	9
3.2.1	Sicherheit.....	10
3.2.2	Entsorgung.....	16
3.2.3	Rechtliche Hinweise.....	19
3.2.4	Servicehinweise.....	21
4	Aufstellen des Gerätes.....	22
5	Beschreibung des DIGITRADIO 2 S	25
5.1	Der Lieferumfang	25
5.2	Die besonderen Eigenschaften des DIGITRADIO 2 S	25
5.3	DIGITRADIO 2 S zum Betrieb vorbereiten.....	26

5.3.1	Akku einlegen	26
5.3.2	Netzteil anschließen	28
5.3.3	Teleskopantenne ausrichten	29
5.3.4	Kopfhörer benutzen.....	30
5.4	Allgemeine Geräte-Funktionen	31
5.4.1	Gerät einschalten.....	31
5.4.2	Gerät ausschalten.....	32
5.4.3	Umschalten DAB+/FM/Bluetooth-Modus.....	33
5.4.4	Lautstärke einstellen.....	33
5.4.5	Display	33
5.4.6	Displayanzeigen aufrufen.....	34
6	Menübedienung.....	35
7	Die DAB+ (Digital Radio)-Funktion.....	36
7.1	Was ist DAB+	36
7.1.1	Datenkomprimierung	37
7.1.2	Audio Stream	37
7.2	DAB+ (Digital Radio) Empfang	38
7.2.1	Vollständigen Suchlauf durchführen	38
7.2.2	Sender wählen	39
7.2.3	DAB+ -Sender auf einem Speicherplatz ablegen.....	39
7.2.4	DAB+ -Sender von einem Speicherplatz abrufen	40

7.2.5	Überschreiben/Löschen einer Programmplatz-Speicherung.....	40
7.2.6	Signalstärke.....	40
7.2.7	Manuell einstellen.....	41
7.2.8	Lautstärkeanpassung (DRC).....	42
7.2.9	Inaktive Sender löschen.....	43
8	FM (UKW)-Betrieb.....	43
8.1	UKW-Radiobetrieb einschalten.....	43
8.2	FM (UKW)-Empfang mit RDS-Informationen.....	44
8.3	Automatische Sendersuche.....	44
8.4	Manuelle Sendersuche.....	45
8.5	Suchlauf-Einstellung.....	45
8.6	Audio-Einstellung.....	46
8.7	UKW-Sender auf einem Speicherplatz ablegen.....	46
8.8	UKW-Sender von einem Speicherplatz abrufen.....	47
8.9	Überschreiben/Löschen einer Programmplatz-Speicherung.....	47
9	Bluetooth.....	48
9.1	Bluetooth-Betrieb einschalten.....	48
9.2	Externes Gerät koppeln.....	48
9.3	Koppelung aufheben.....	50
10	Sleep-Timer.....	51

11	Equalizer	52
11.1	MeinEQ	52
12	Wecker	53
12.1	Weckzeit einstellen	53
12.2	Wecker nach Alarm ausschalten	55
13	Systemeinstellungen	56
13.1	Uhrzeit- und Datumseinstellungen	56
13.1.1	Zeit/Datum manuell einstellen	56
13.1.2	Zeitaktualisierung	57
13.1.3	Uhrzeitformat einstellen	58
13.1.4	Datumsformat einstellen	59
13.2	Displayhelligkeit	60
13.3	Sprache	61
13.4	Werkseinstellung	62
13.5	SW-Version	63
14	Reinigen	63
15	Fehler beseitigen	64
16	Technische Daten / Herstellerhinweise	65

3 Vorwort

Diese Bedienungsanleitung hilft Ihnen beim bestimmungsgemäßen und sicheren Gebrauch Ihres Radio-Gerätes, im folgenden DIGITRADIO oder Gerät genannt.

3.1 Die Zielgruppe dieser Bedienungsanleitung

Die Bedienungsanleitung richtet sich an jede Person, die das Gerät aufstellt, bedient, reinigt oder entsorgt.

3.1.1 Bestimmungsgemäßer Gebrauch

Das Gerät ist für den Empfang von DAB+/UKW-Radiosendungen entwickelt. Das Gerät ist für den privaten Gebrauch konzipiert und nicht für gewerbliche Zwecke geeignet.

3.2 Wichtige Hinweise

Bitte beachten Sie die nachfolgend aufgeführten Hinweise, um Sicherheitsrisiken zu minimieren, Beschädigungen am Gerät zu vermeiden, sowie einen Beitrag zum Umweltschutz zu leisten.

Lesen Sie bitte alle Sicherheitshinweise sorgfältig durch und bewahren Sie diese für spätere Fragen auf. Befolgen Sie immer alle Warnungen und Hinweise in dieser Bedienungsanleitung und auf der Rückseite des Gerätes.



Achtung - Kennzeichnet einen wichtigen Hinweis, den Sie zur Vermeidung von Gerätedefekten, Datenverlusten/-missbrauch oder ungewolltem Betrieb unbedingt beachten sollten.



Tipp - Kennzeichnet einen Hinweis zur beschriebenen Funktion sowie eine im Zusammenhang stehende und evtl. zu beachtende andere Funktion mit Hinweis auf den entsprechenden Punkt der Anleitung.

3.2.1 Sicherheit

Zu Ihrem Schutz sollten Sie die Sicherheitsvorkehrungen sorgfältig durchlesen, bevor Sie Ihr DIGITRADIO 2 S in Betrieb nehmen. Der Hersteller übernimmt keine Haftung für Schäden, die durch unsachgemäße Handhabung und durch Nichteinhaltung der Sicherheitsvorkehrungen entstanden sind.



Öffnen Sie niemals das Gerät!
Das Berühren spannung führender Teile ist lebensgefährlich!



Ein eventuell notwendiger Eingriff darf nur von geschultem Personal vorgenommen werden.



Das Gerät darf nur in gemäßigttem Klima betrieben werden.



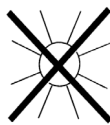
Bei längerem Transport bei Kälte und dem anschließenden Wechsel in warme Räume nicht sofort einschalten; Temperatenausgleich abwarten.



Setzen Sie das Gerät nicht Tropf- oder Spritzwasser aus. Ist Wasser in das Gerät gelangt, schalten Sie es aus und verständigen Sie den Service



Setzen Sie das Gerät nicht Heizquellen aus, die das Gerät zusätzlich zum normalen Gebrauch erwärmen.



Bei Gewitter sollten Sie das Gerät von der Netzsteckdose trennen. Überspannung kann das Gerät beschädigen.



Bei auffälligem Gerätedefekt, Geruchs- oder Rauchentwicklung, erheblichen Fehlfunktionen, Beschädigungen an Gehäuse das Gerät ausschalten und den Service verständigen.



Das Gerät darf nur mit der auf dem Netzteil angegebenen Netzspannung betrieben werden.



Versuchen Sie niemals, das Gerät mit einer anderen Spannung zu betreiben.



Das Netzteil darf erst angeschlossen werden, nachdem die Installation vorschriftsmäßig beendet ist.



Wenn das Netzteil defekt ist bzw. wenn das Gerät sonstige Schäden aufweist, darf es nicht in Betrieb genommen werden.



Beim Abziehen des Netzteils von der Steckdose am Stecker ziehen - nicht am Kabel.



Nehmen Sie das Gerät nicht in der Nähe von Badewannen, Swimmingpools oder spritzendem Wasser in Betrieb.



Versuchen Sie niemals ein defektes Gerät selbst zu reparieren. Wenden Sie sich immer an eine unserer Kundendienststellen.



Fremdkörper, z.B. Nadeln, Münzen, etc., dürfen nicht in das Innere des Gerätes fallen. Die Anschlusskontakte nicht mit metallischen Gegenständen oder den Fingern berühren. Die Folge können Kurzschlüsse sein.



Es dürfen keine offenen Brandquellen, wie z.B. brennende Kerzen auf das Gerät gestellt werden.



Lassen Sie Kinder niemals unbeaufsichtigt dieses Gerät benutzen.



Das Gerät bleibt auch in ausgeschaltetem Zustand/Standby mit dem Stromnetz verbunden. Ziehen Sie den Netzstecker aus der Steckdose, falls Sie das Gerät über einen längeren Zeitraum nicht benutzen. Ziehen Sie nur am Stecker, nicht am Kabel.



Hören Sie Musik oder Radio nicht mit großer Lautstärke. Dies kann zu bleibenden Gehörschäden führen.



Dieses Gerät ist nicht dafür bestimmt, durch Personen (einschließlich Kinder) mit eingeschränkten physischen, sensorischen oder geistigen Fähigkeiten oder mangels Erfahrung und/oder mangels Wissen benutzt zu werden, es sei denn, sie werden durch eine für ihre Sicherheit zuständige Person beaufsichtigt oder erhielten von ihr Anweisungen, wie das Gerät zu benutzen ist.



Kinder müssen beaufsichtigt werden, um sicherzustellen, dass sie nicht mit dem Gerät spielen.



Es ist verboten Umbauten am Gerät vorzunehmen.



Beschädigte Geräte bzw. beschädigte Zubehörteile dürfen nicht mehr verwendet werden.

Umgang mit Akkus



Achten Sie darauf, dass Akkus nicht in die Hände von Kindern gelangen. Kinder könnten Akkus in den Mund nehmen und verschlucken. Dies kann zu ernsthaften Gesundheitsschäden führen. In diesem Fall sofort einen Arzt aufsuchen! Bewahren Sie deshalb Akkus für Kleinkinder unerreichbar auf.



Das Gerät nur mit den für dieses Gerät zugelassenen Akku betreiben.



Normale Batterien dürfen nicht geladen werden. Akkus dürfen nicht mit anderen Mitteln reaktiviert, nicht auseinandergenommen, erhitzt oder ins offene Feuer geworfen werden (Explosionsgefahr!).



Akkukontakte und Gerätekontakte vor dem Einlegen reinigen.



Bei falsch eingelegter Akku besteht Explosionsgefahr!



Ersetzen Sie Akkus nur durch Akkus des richtigen Typs und der richtigen Modellnummer



Vorsicht! Akkus keinen extremen Bedingungen aussetzen.



Nicht auf Heizkörpern ablegen, nicht direkter Sonnenstrahlung aussetzen!



Ausgelaufene oder beschädigte Akkus können bei Berührung mit der Haut Verätzungen verursachen. Benutzen Sie in diesem Fall geeignete Schutzhandschuhe. Reinigen Sie das Batteriefach mit einem trockenen Tuch.




Wenn das Gerät längere Zeit nicht benutzt wird, nehmen Sie den Akku heraus.

3.2.2 Entsorgung

Die Verpackung Ihres Gerätes besteht ausschließlich aus wiederverwertbaren Materialien. Bitte führen Sie diese entsprechend sortiert wieder dem "Dualen System" zu. Dieses Produkt darf am Ende seiner Lebensdauer nicht über den normalen Haushaltsabfall entsorgt werden, sondern muss an einem Sammelpunkt für das Recycling von elektrischen und elektronischen Geräten abgegeben werden.



Das -Symbol auf dem Produkt, der Gebrauchsanleitung oder der Verpackung weist darauf hin.

Die Werkstoffe sind gemäß ihrer Kennzeichnung wiederverwertbar.

Mit der Wiederverwendung, der stofflichen Verwertung oder anderen Formen der Verwertung von Altgeräten leisten Sie einen wichtigen Beitrag zum Schutze unserer Umwelt.



Bitte erfragen Sie bei der Gemeindeverwaltung die zuständige Entsorgungsstelle. Achten Sie darauf, dass die leeren Batterien/Akkus sowie Elektronikschrott nicht in den Hausmüll gelangen, sondern sachgerecht entsorgt werden (Rücknahme durch den Fachhandel, Sondermüll).



Batterien/Akkus können Giftstoffe enthalten, die die Gesundheit und die Umwelt schädigen. Batterien/Akkus unterliegen der europäischen Richtlinie 2006/66/EG. Diese dürfen nicht mit dem normalen Hausmüll entsorgt werden.



Entsorgungshinweise:

Entsorgung der Verpackung:

Ihr neues Gerät wurde auf dem Weg zu Ihnen durch die Verpackung geschützt. Alle eingesetzten Materialien sind umweltverträglich und wieder verwertbar. Bitte helfen Sie mit und entsorgen Sie die Verpackung umweltgerecht. Über aktuelle Entsorgungswege informieren Sie sich bei Ihrem Händler oder über Ihre kommunale Entsorgungseinrichtung.




Erstickungsgefahr! Verpackung und deren Teile nicht Kindern überlassen.
Erstickungsgefahr durch Folien und andere Verpackungsmaterialien.

Entsorgung des Gerätes:

Altgeräte sind kein wertloser Abfall. Durch umweltgerechte Entsorgung können wertvolle Rohstoffe wieder gewonnen werden. Erkundigen Sie sich in Ihrer Stadt- oder Gemeindeverwaltung nach Möglichkeiten einer umwelt- und sachgerechten Entsorgung des Gerätes. Vor der Entsorgung des Gerätes sollten enthaltene Batterien/Akkus entfernt werden.



Dieses Gerät ist entsprechend der Richtlinie 2012/19/EU über Elektro- und Elektronik-Altgeräte (WEEE) gekennzeichnet. 



Dieses Produkt darf am Ende seiner Lebensdauer nicht über den normalen Haushaltsabfall entsorgt werden, sondern muss an einem Sammelpunkt für das Recycling von elektrischen und elektronischen Geräten abgegeben werden. Das Symbol auf dem Produkt, der Gebrauchsanleitung oder der Verpackung weist darauf hin. Die Werkstoffe sind gemäß ihrer Kennzeichnung wiederverwertbar. Mit der Wiederverwendung, der stofflichen Verwertung oder anderen Formen der Verwertung von Altgeräten leisten Sie einen wichtigen Beitrag zum Schutze unserer Umwelt.



Wichtiger Hinweis zur Entsorgung von Batterien/Akkus: Batterien/Akkus können Giftstoffe enthalten, die die Umwelt schädigen. Entsorgen Sie Batterien/Akkus deshalb unbedingt entsprechend der geltenden gesetzlichen Bestimmungen. Werfen Sie Batterien/Akkus niemals in den normalen Hausmüll. Sie können verbrauchte Batterien/Akkus bei Ihrem Fachhändler oder an speziellen Entsorgungsstellen unentgeltlich entsorgen.

3.2.3 Rechtliche Hinweise



Hiermit erklärt TechniSat, dass der Funkanlagentyp DIGITRADIO 2 S der Richtlinie 2014/53/EU entspricht. Der vollständige Text der EU-Konformitätserklärung ist unter der folgenden Internetadresse verfügbar:

<http://konf.tsat.de/?ID=11933>



TechniSat ist nicht für Produktschäden auf Grund von äußeren Einflüssen, Verschleiß oder unsachgemäßer Handhabung, unbefugter Instandsetzung, Modifikationen oder Unfällen haftbar.



Änderungen und Druckfehler vorbehalten. Stand 01/20.
Abschrift und Vervielfältigung nur mit Genehmigung des Herausgebers. Die jeweils aktuelle Version der Anleitung erhalten Sie im PDF-Format im Downloadbereich der TechniSat-Homepage unter www.technisat.de.



DIGITRADIO 2 S und TechniSat sind eingetragene Warenzeichen der:

TechniSat Digital GmbH

TechniPark

Julius-Saxler-Straße 3

D-54550 Daun/Eifel

www.technisat.de



3.2.4 Servicehinweise



Dieses Produkt ist qualitätsgeprüft und mit der gesetzlichen Gewährleistungszeit von 24 Monaten ab Kaufdatum versehen. Bitte bewahren Sie den Rechnungsbeleg als Kaufnachweis auf. Bei Gewährleistungsansprüchen wenden Sie sich bitte an den Händler des Produktes.



Hinweis!

Für Fragen und Informationen oder wenn es mit diesem Gerät zu einem Problem kommt, ist unsere Technische Hotline:

Mo. - Fr. 8:00 - 18:00 unter Tel.:
03925/9220 1800 erreichbar.

Für eine eventuell erforderliche Einsendung des Gerätes verwenden Sie bitte ausschließlich folgende Anschrift:

TechniSat Digital GmbH
Service-Center
Nordstr. 4a
39418 Staßfurt

Namen der erwähnten Firmen, Institutionen oder Marken sind Warenzeichen oder eingetragene Warenzeichen der jeweiligen Inhaber.

4 Aufstellen des Gerätes

- > Stellen Sie das Gerät auf einen festen, sicheren und horizontalen Untergrund. Sorgen Sie für gute Belüftung.



Achtung!:

- > Stellen Sie das Gerät nicht auf weiche Oberflächen wie Teppiche, Decken oder in der Nähe von Gardinen und Wandbehängen auf. Die Lüftungsöffnungen könnten verdeckt werden. Die notwendige Luftzirkulation kann dadurch unterbrochen werden. Dies könnte möglicherweise zu einem Gerätebrand führen.
- > Stellen Sie das Gerät nicht in der Nähe von Wärmequellen wie Heizkörpern auf. Vermeiden Sie direkte Sonneneinstrahlungen und Orte mit außergewöhnlich viel Staub.
- > Der Standort darf nicht in Räumen mit hoher Luftfeuchtigkeit, z. B. Küche oder Sauna, gewählt werden, da Niederschläge von Kondenswasser zur Beschädigung des Gerätes führen können. Das Gerät ist für die Verwendung in trockener Umgebung und in gemäßigttem Klima vorgesehen und darf nicht Tropf- oder Spritzwasser ausgesetzt werden.

- > Beachten Sie, dass die Gerätefüße u.U. farbige Abdrücke auf bestimmten Möbeloberflächen hinterlassen könnten. Verwenden Sie einen Schutz zwischen Ihren Möbeln und dem Gerät.
- > Halten Sie das DIGITRADIO 2 S von Geräten fern, die starke Magnetfelder erzeugen.
- > Stellen Sie keine schweren Gegenstände auf das Gerät.
- > Wenn Sie das Gerät von einer kalten in eine warme Umgebung bringen, kann sich im Inneren des Gerätes Feuchtigkeit niederschlagen. Warten Sie in diesem Fall etwa eine Stunde, bevor Sie es in Betrieb nehmen.
- > Verlegen Sie das Netzkabel so, dass niemand darüber stolpern kann.
- > Stellen Sie sicher, dass das Netzkabel oder das Netzteil immer leicht zugänglich sind, sodass Sie das Gerät schnell von der Stromversorgung trennen können!
- > Die Steckdose sollte möglichst nah am Gerät sein.
- > Zur Netzverbindung Netzstecker vollständig in die Steckdose stecken.
- > Verwenden Sie einen geeigneten, leicht zugänglichen Netzanschluss und vermeiden Sie die Verwendung von Mehrfachsteckdosen!

- > Netzstecker nicht mit nassen Händen anfassen, Gefahr eines elektrischen Schlages!
- > Bei Störungen oder Rauch- und Geruchsbildung aus dem Gehäuse sofort Netzstecker aus der Steckdose ziehen!
- > Wenn das Gerät längere Zeit nicht benutzt wird, z. B. vor Antritt einer längeren Reise, ziehen Sie den Netzstecker.
- > Wenn das Gerät längere Zeit nicht betrieben wird, entnehmen Sie den Akku.
- > Zu hohe Lautstärke, besonders bei Kopfhörern, kann zu Gehörschäden führen.

5 Beschreibung des DIGITRADIO 2 S

5.1 Der Lieferumfang

Bitte überprüfen sie vor Inbetriebnahme, ob der Lieferumfang vollständig ist:

- 1x DIGITRADIO 2 S
- 1x Akku
- 1x Netzteil
- 1x Bedienungsanleitung

5.2 Die besonderen Eigenschaften des DIGITRADIO 2 S

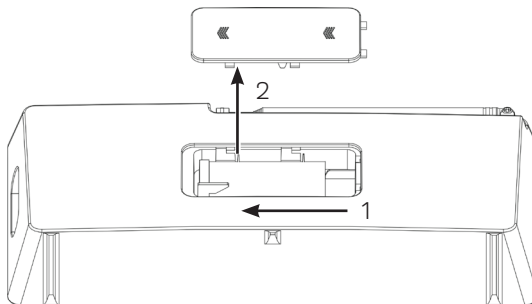
Das DIGITRADIO 2 S besteht aus einem DAB+/UKW-Empfänger, mit folgend aufgeführten Funktionen:

- Sie können bis zu 20 DAB+ und 20 UKW-Sender speichern.
- Das Radio empfängt auf den Frequenzen UKW 87,5–108 MHz (analog) und DAB+ 174,9–239,2 MHz (digital).
- Das Gerät verfügt über eine Zeit- und Datumsanzeige.
- Direktwahltaste.
- Wiederaufladbarer Akku.
- Musikwiedergabe über eine Bluetooth-Verbindung
- Wecker-Funktion mit 2 programmierbaren Weckzeiten

5.3 DIGITRADIO 2 S zum Betrieb vorbereiten

5.3.1 Akku einlegen

- > Öffnen Sie das **Akkufach** auf der Geräterückseite, indem Sie den Akkufachdeckel in Richtung der aufgeprägten Pfeile schieben (**1**). Nehmen Sie den Deckel anschließend ab (**2**).

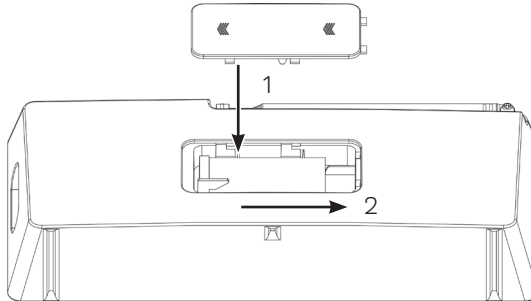


- > Setzen Sie den Akku des DIGITRADIO 2 S unter Beachtung der Ausrichtung der Goldkontakte zueinander, ein. Schieben Sie ihn hierzu unter die Kunststoffführung innerhalb des Akkufaches.



Der Akku des DIGITRADIO 2 S kann auch einzeln im Handel erworben werden.

- > Setzen Sie den Akkufachdeckel auf das **Akkufach (1)** und schieben Sie ihn entgegen der aufgedruckten Pfeilrichtung bis er einrastet (**2**)



Der Akku wird geladen, sobald das Gerät mit dem Stromnetz verbunden ist. Der Ladezustand wird im Display anhand eines Batterie-Symbols angezeigt.



Wechseln Sie einen schwächer werdenden Akku rechtzeitig aus bzw. laden Sie ihn wieder auf.

5.3.2 Netzteil anschließen

- > Verbinden Sie hierzu den **Mini-USB-Stecker** des mitgelieferten Netzteil in die mit **DC-IN** beschriftete Buchse an der Seite des DIGITRADIO 2 S. Verbinden Sie danach das Netzteil mit dem Stromnetz.



Vergewissern Sie sich, dass die Betriebsspannung des Netzteils mit der örtlichen Netzspannung übereinstimmt, bevor Sie es in die Wandsteckdose stecken.



Nach erstmaliger Herstellung des Netzanschlusses erscheint „**TechniSat Digitalradio**“ im Display. Anschließend können Sie die Bediensprache auswählen. Wählen Sie hierzu mit den Tasten < oder > eine der zur Verfügung stehenden Sprachen und bestätigen Sie die Auswahl durch Drücken der Taste **OK**. Anschließend wird erstmalig ein Sendersuchlauf über DAB+ durchgeführt. Beachten Sie auch den Hinweis unter Punkt 5.4.1.

5.3.3 Teleskopantenne ausrichten

Die Anzahl und Qualität der zu empfangenden Sender hängt von den Empfangsverhältnissen am Aufstellort ab. Mit der Teleskopantenne kann ein ausgezeichnete Empfang erzielt werden.

> Richten Sie die Teleskopantenne auf und ziehen Sie sie der Länge nach aus.



Wichtig ist oft die exakte Ausrichtung der Teleskopantenne, insbesondere in den Randgebieten des DAB+ -Empfangs. Im Internet kann man z.B. unter [„www.dabplus.de“](http://www.dabplus.de) die Lage des nächstgelegenen Sendemastes schnell ausfindig machen.



Starten Sie den ersten Suchlauf an einem Fenster in Richtung des Sendemastes. Bei schlechtem Wetter kann der DAB+ -Empfang nur eingeschränkt möglich sein.



Fassen Sie die Teleskopantenne während der Wiedergabe eines Senders nicht an. Dies kann zu Empfangsbeeinträchtigungen und Tonaussetzern führen

5.3.4 Kopfhörer benutzen

Gehörschäden!

Hören Sie Radio nicht mit großer Lautstärke über Kopfhörer. Dies kann zu bleibenden Gehörschäden führen. Regeln Sie vor der Verwendung von Kopfhörern die Gerätelautstärke auf minimale Lautstärke.



Verwenden Sie nur Kopfhörer mit 3,5 Millimeter Klinkenstecker.

- > Stecken Sie den Stecker des Kopfhörers in die **Kopfhörerbuchse** auf der Seite des Gerätes. Die Klangwiedergabe erfolgt jetzt ausschließlich über den Kopfhörer, der Lautsprecher ist stumm geschaltet.
- > Wenn Sie wieder über die Lautsprecher hören möchten, ziehen Sie den Stecker des Kopfhörers aus der Kopfhörerbuchse des Gerätes.



Wollen Sie die maximale Lautstärke einstellen, erscheint kurz vor dem Erreichen der maximal möglichen Lautstärke die Hinweismeldung **[Achtung! Hohe Lautstärke! OK?]**. Bestätigen Sie die Meldung durch Drücken der Taste **OK**. Anschließend können Sie die Lautstärke auf den maximal möglichen Wert regeln. Die Einstellung wird bis zum nächsten Aus-/Einschalten des Gerätes gespeichert.

5.4 Allgemeine Geräte-Funktionen

5.4.1 Gerät einschalten

- > Um einen guten DAB+/FM(UKW)-Empfang zu gewährleisten, ziehen Sie bitte die Antenne, die sich an der Rückseite des Gerätes befindet, ganz aus. Beachten Sie hierzu auch Punkt 5.3.3.
- > Bereiten Sie das DIGITRADIO 2 S zunächst wie unter Punkt 5.3.1 und 5.3.2 beschrieben, zum Betrieb vor.
- > Durch Drücken der Taste **Ein/Standby** auf der Oberseite des Gerätes, schalten Sie das DIGITRADIO 2 S ein.



Nach dem erstmaligen Einschalten müssen Sie zuerst die **[Sprache]** festlegen. Wählen Sie hierzu mit den Tasten **<** oder **>** eine der zur Verfügung stehenden Sprachen und bestätigen Sie die Auswahl durch Drücken der Taste **OK**. Anschließend führt das Gerät automatisch einen vollständigen Suchlauf im DAB-Modus durch. Während des Suchlaufs zeigt die Displayinformation den Fortschritt, sowie die Anzahl der gefundenen Digitalradio-Stationen an. Nach Beendigung des Sendersuchlaufs wird das erste DAB+ Programm wiedergegeben.

5.4.2 Gerät ausschalten

Im Netzbetrieb:

- > Durch kurzes Drücken der Taste **Ein/Standby** können Sie das Gerät in den Standby-Modus schalten. Im Display erscheint kurz der Hinweis **[Standby]**. Datum und Uhrzeit werden im Display angezeigt. Die Displayhelligkeit im Standby-Modus können Sie wie unter Punkt 13.2 beschrieben ändern.
- > Durch Gedrückt-halten der Taste **Ein/Standby** wird das Gerät in den Stromsparmodus gebracht und die Anzeige des Displays erlischt. Im Display erscheint kurz der Hinweis **[Power off]**.



Der Akku wird auch im Standby oder Stromsparmodus aufgeladen.

Im Akkubetrieb:

- > Im Akkubetrieb wird das Gerät durch Drücken der Taste **Ein/Standby** immer ausgeschaltet. Im Display erscheint kurz der Hinweis **[Power off]**. Hier erfolgt keine Anzeige von Datum und Uhrzeit.



Im Akkubetrieb ist der Standby-Modus nicht verfügbar.

5.4.3 Umschalten DAB+/FM/Bluetooth-Modus

- > Mit der Taste **MODE** kann zwischen **DAB+** (Digital Radio), **FM (UKW)** und **Bluetooth** umgeschaltet werden.

5.4.4 Lautstärke einstellen

- > Stellen Sie die Lautstärke mit den Tasten **Lautstärke +/-** ein. Die eingestellte Lautstärke wird im Display anhand eines Balkendiagrammes gezeigt. Beachten Sie auch Punkt 5.3.4 zum Betrieb mit angeschlossenen Kopfhörern.

5.4.5 Display

Je nach gewählter Funktion oder Option, werden im **Display** folgende Informationen angezeigt:

Sendername,
Frequenz,
Menüname

Displayanzeigen,
Menüoptionen,
Lautstärke



Ladezustand
des Akku

5.4.6 Displayanzeigen aufrufen

- > Drücken Sie die Taste **MENU** und wählen Sie mit den Tasten **<** oder **>** das Untermenü **[Display]**. Drücken Sie anschließend die Taste **OK**. Wählen Sie mit den Tasten **<**, **>** und **OK** eine Anzeigeeoption. Sie haben die Wahl, sich folgende Infos anzeigen zu lassen:

Im **DAB+** -Betrieb (gewählte Funktion wird mit einem "*" gekennzeichnet):

[Laufertext] (durchlaufender Text mit zusätzlichen Informationen, die die Sender u. U. Bereitstellen), **[Signalstärke]**, **[Programmtyp]**, **[Ensemble]**, **[Frequenz]**, **[Signalqualität]**, **[Bitrate und Codec]**, **[Zeit]** und **[Datum]**.

Im **FM/UKW**-Betrieb (gewählte Funktion wird mit einem "*" gekennzeichnet):

[Radiotext] (falls ausgesendet), **[Programmtyp]** (PTY), **[Ps]** (Programm Service Name bzw. Sendername oder Frequenz), [Audioinformationen], **[Zeit]** und **[Datum]**.

Im **Bluetooth**-Betrieb (gewählte Funktion wird mit einem "*" gekennzeichnet):

[Status] (Gerätename), **[Zeit]** und **[Datum]**.

- > Drücken Sie die Taste **MENU**, um die Einstellung wieder zu verlassen und zur Wiedergabeansicht zurück zu wechseln.



Die Displayanzeige kann auch durch kurzes gedrückt-halten der **Direktwahltaste** geändert werden.

6 Menübedienung

Über das Menü gelangen Sie zu allen Funktionen und Einstellungen des DIGITRADIO 2 S. Die Menü-Navigation erfolgt mit den Tasten **MENU**, **<**, **>** und **OK**. Das Menü ist aufgeteilt in Untermenüs und enthält je nach Modusart (DAB+ oder FM) unterschiedliche Menüpunkte bzw. aktivierbare Funktionen. Zum Öffnen des Menüs, einfach die Taste **MENU** kurz drücken. Um in Untermenüs zu wechseln, drücken Sie zuerst die Tasten **<** oder **>**, um ein Untermenü anzuzeigen und anschließend die Taste **OK**, um das Untermenü aufzurufen. Ein Sternchen (*) Markiert die aktuelle Auswahl.



Menü schließen: Taste **MENU** mehrmals drücken (je nachdem, in welchem Untermenü Sie sich befinden), bis das aktuelle Radioprogramm wieder angezeigt wird.



Einstellungen werden erst durch Drücken der Taste **OK** gespeichert. Wird stattdessen die Taste **MENU** gedrückt, wird die Einstellungen nicht übernommen und gespeichert (die Taste **MENU** übernimmt hier die Funktion einer "Zurück"-Taste).



Funktionen und zu drückende Tasten werden in dieser Bedienungsanleitung in **fett** dargestellt. Displayanzeigen in **[eckigen Klammern]**.



Einige Textdarstellungen (z. B. Menüeinträge, Senderinformationen) sind eventuell für die Anzeige im Display zu lang. Diese werden dann nach kurzer Zeit als Lauftext dargestellt.

7 Die DAB+ (Digital Radio)-Funktion

7.1 Was ist DAB+

DAB+ ist ein neues digitales Format, durch welches Sie kristallklaren Sound ohne Rauschen hören können. Anders als bei herkömmlichen Analogradiosendern werden bei DAB+ mehrere Sender auf ein und derselben Frequenz ausgestrahlt. Dies nennt man Ensemble oder Multiplex. Ein Ensemble setzt sich aus der Radiostation sowie mehreren Servicekomponenten oder Datendiensten zusammen, welche individuell von den Radiostationen gesendet werden. Infos z. B. unter www.dabplus.de oder www.dabplus.ch.

7.1.1 Datenkomprimierung

Digital Radio macht sich dabei Effekte des menschlichen Gehörs zunutze. Das menschliche Ohr nimmt Töne, die unter einer bestimmten Mindestlautstärke liegen, nicht wahr. Daten, die sich unter der sog. Ruhehörschwelle befinden, können also herausgefiltert werden. Dies wird ermöglicht, da in einem digitalen Datenstrom zu jeder Informationseinheit auch die zugehörige relative Lautstärke zu anderen Einheiten gespeichert ist. In einem Tonsignal werden zudem bei einem bestimmten Grenzwert die leiseren Anteile von den laueren überlagert. Alle Toninformationen in einem Musikstück, die unter die sog. Mithörschwelle fallen, können aus dem zu übertragenden Signal herausgefiltert werden. Dies führt zur Datenreduzierung des zu übertragenden Datenstroms, ohne einen wahrnehmbaren Klangunterschied für den Hörer (HE AAC v2 - Verfahren als ergänzendes Kodierungsverfahren für DAB+).

7.1.2 Audio Stream

Audiostreams sind bei Digital Radio kontinuierliche Datenströme, die MPEG 1 Audio Layer 2 Frames enthalten und damit akustische Informationen darstellen. Damit lassen sich gewohnte Radioprogramme übertragen und auf der Empfängerseite anhören. Digital Radio bringt Ihnen nicht nur Radio in exzellenter Soundqualität sondern zusätzliche Informationen. Diese können sich auf das laufende Programm beziehen oder unabhängig davon sein (z. B. Nachrichten, Wetter, Verkehr, Tipps).

7.2 DAB+ (Digital Radio) Empfang

- > Drücken Sie die Taste **MODE** bis **[DAB]** im Display angezeigt wird.



Wird DAB+ zum ersten Mal gestartet, wird ein kompletter Sendersuchlauf durchgeführt. Nach Beendigung des Suchlaufes wird der erste Sender in alphanumerischer Reihenfolge wiedergegeben.

7.2.1 Vollständigen Suchlauf durchführen



Der automatische Suchlauf Vollständiger Suchlauf scannt alle DAB+ Band III - Kanäle und findet somit alle Sender, die im Empfangsgebiet ausgestrahlt werden.



Nach Beendigung des Suchlaufes wird der erste Sender in alphanumerischer Reihenfolge wiedergegeben.

- > Um einen vollständigen Suchlauf durchzuführen, öffnen Sie das Menü durch Drücken der Taste **MENU** und wählen Sie mit den Tasten **<**, **>** und **OK** den Menüpunkt **[Vollständiger Suchlauf]** an.

- > Im Display erscheint **[Suchlauf...]**.



Während des Suchlaufs wird ein Fortschrittsbalken und die Anzahl an gefundenen Sendern angezeigt.



Wird keine Station gefunden, prüfen Sie die Teleskopantenne und verändern Sie ggf. den Aufstellort (Punkt 5.3.3 / 3.2.1).

7.2.2 Sender wählen

- > Durch drücken der Tasten < oder > kann die Senderliste aufgerufen und zwischen den verfügbaren Sendern umgeschaltet werden.



Je nach Einstellung unter **MENU > Senderwechsel**, muss anschließend die Taste **OK** zur Wiedergabe des gewählten Senders gedrückt werden (Option: Senderwechsel > **Liste**) oder der Sender wird automatisch wiedergegeben (Option: Senderwechsel > **Kanal**).

7.2.3 DAB+ -Sender auf einem Speicherplatz ablegen



Der Programm-Speicher kann bis zu 20 Stationen im DAB+ -Bereich speichern.

- > Wählen Sie zunächst den gewünschten Sender aus (siehe Punkt 7.2.2).
- > Um diesen Sender auf einem Speicherplatz abzulegen, **halten** Sie während der Wiedergabe die Taste **FAV** gedrückt. Wählen Sie anschließend mit den Tasten <, > einen Senderspeicher (1...20). Drücken Sie die Taste **OK** zum Speichern.
- > Zum Speichern weiterer Sender wiederholen Sie diesen Vorgang.



Der Sender, der auf den **FAV-Speicherplatz 1** gespeichert wurde, ist auch über die **Direktwahltaste** aufrufbar.

7.2.4 DAB+ -Sender von einem Speicherplatz abrufen

- > Um einen Sender abzurufen, den Sie zuvor im FAV-Speicher abgelegt haben, drücken Sie **kurz** die Taste **FAV** und wählen Sie mit den Tasten **<**, **>** einen Senderspeicher (1...20). Drücken Sie die Taste **OK**, zur Wiedergabe des Senders.



Ist kein Sender auf dem gewählten Programmplatz gespeichert, erscheint im Display **[(leer)]**.

7.2.5 Überschreiben/Löschen einer Programmplatz-Speicherung

- > Speichern Sie wie beschrieben einfach einen neuen Sender auf einen Favoritenspeicherplatz ab.



Beim Aufruf der Werkseinstellungen werden alle Speicherplätze gelöscht.

7.2.6 Signalstärke

- > Drücken Sie kurz die Taste **MENU** und wählen Sie mit den Tasten **<** oder **>** den Eintrag **[Display]** und drücken Sie die Taste **OK**.

- > Wählen Sie mit den Tasten < oder > den Eintrag **[Signalstärke]** und drücken Sie die Taste **OK**.
- > Verlassen Sie das Menü durch mehrmaliges drücken der Taste **MENU**.
- > Im Display wird die Signalstärke anhand eines Balkendiagrammes dargestellt.



Sender, deren Signalstärke unterhalb der erforderlichen Mindestsignalstärke liegt, senden kein ausreichendes Signal. Richten Sie die Teleskopantenne ggf. wie unter Punkt 5.3.3 beschrieben aus.

7.2.7 Manuell einstellen

Dieser Menüpunkt dient der Überprüfung der Empfangskanäle und kann zur Ausrichtung der Antenne dienen.

- > Drücken Sie kurz die Taste **MENU** und wählen Sie mit den Tasten < oder > den Eintrag **[Manuell einstellen]** und drücken Sie die Taste **OK**.
- > Wählen Sie mit den Tasten < oder > und **OK** einen Kanal (5A bis 13F). Im Display wird nun dessen Signalstärke angezeigt. Wird auf einem Kanal ein DAB+ -Sender empfangen, wird der Ensemblename des Senders angezeigt. Die Antenne kann nun auf maximale Signalstärke ausgerichtet werden.



Sender, deren Signalstärke unterhalb der erforderlichen Mindestsignalstärke liegt, senden kein ausreichendes Signal. Richten Sie die Teleskopantenne ggf. wie unter Punkt 5.3.3 beschrieben aus.

7.2.8 Lautstärkeanpassung (DRC)

Mit dem Menüpunkt Lautstärkeanpassung wird die Kompressionsrate, welche Dynamikschwankungen und damit einhergehende Lautstärkevariationen ausgleicht, eingestellt.

- > Drücken Sie die Taste **MENU** und wählen Sie mit den Tasten **<** oder **>** den Eintrag **[Lautstärkeanpassung]**.
- > Drücken Sie die Taste **OK**.
- > Wählen Sie mit t oder u die Kompressionsrate:
 - DRC hoch** - Hohe Kompression
 - DRC tief** - Niedrige Kompression
 - DRC aus** - Kompression abgeschaltet.
- > Bestätigen Sie durch Drücken der Taste **OK**.

7.2.9 Inaktive Sender löschen

Dieser Menüpunkt dient der Entfernung alter und nicht mehr empfangbarer Sender aus der Senderliste.

- > Drücken Sie die Taste **MENU** und wählen Sie mit den Tasten **<** oder **>** den Eintrag **[Inaktive Sender löschen]**.
- > Drücken Sie die Taste **OK**.

Es erfolgt die Abfrage **[Löschen]**, ob die inaktiven Sender gelöscht werden sollen.

- > Wählen Sie mit **<** oder **>** den Eintrag **[Ja]** und bestätigen Sie durch Drücken der Taste **OK**.

8 FM (UKW)-Betrieb

8.1 UKW-Radiobetrieb einschalten

- > Wechseln Sie durch Drücken der Taste **MODE** in den FM-Modus.
- > Im Display wird **[FM]** angezeigt.



Beim erstmaligen Einschalten ist die Frequenz 87,5 MHz eingestellt.



Haben Sie bereits einen Sender eingestellt oder gespeichert, spielt das Radio den zuletzt eingestellten Sender.



Bei RDS-Sendern erscheint der Sendername.



Um den Empfang zu verbessern, richten Sie die Teleskopantenne aus (Punkt 5.3.3).

8.2 FM (UKW)-Empfang mit RDS-Informationen

RDS ist ein Verfahren zur Übertragung von zusätzlichen Informationen über UKW-Sender. Sendeanstalten mit RDS senden z. B. ihren Sendernamen oder den Programmtyp. Dieser wird im Display angezeigt. Das Gerät kann die RDS-Informationen **RT** (Radiotext), **PS** (Sendername), **PTY** (Programmtyp) darstellen.

8.3 Automatische Sendersuche

- > Halten Sie die Tasten **<** oder **>** länger gedrückt (2 bis 3 Sek.), um automatisch den nächsten Sender mit ausreichendem Signal zu suchen.
- > Alternativ können Sie auch die Taste **OK** drücken.



Wird ein UKW-Sender mit ausreichend starkem Signal gefunden, stoppt der Suchlauf und der Sender wird wiedergegeben. Wird ein RDS-Sender empfangen erscheint der Sendername und ggf. der Radiotext.



Für die Einstellung schwächerer Sender benutzen Sie bitte die manuelle Sendersuche.

8.4 Manuelle Sendersuche

- > Drücken Sie mehrmals kurz die Tasten < oder >, um den gewünschten Sender, bzw. die Frequenz einzustellen.



Das Display zeigt die Frequenz in Schritten von 0,05 MHz an.

8.5 Suchlauf-Einstellung

In diesem Menüpunkt kann die Empfindlichkeit des Suchlaufs eingestellt werden.

- > Drücken Sie die Taste **MENU** und wählen Sie mit den Tasten < oder > den Eintrag **[Suchlauf-Einstellung]** und Drücken Sie die Taste **OK**.
- > Wählen Sie aus, ob der Suchlauf nur bei starken Sendern **[Nur starke Sender]** stoppen soll oder bei allen Sendern (auch bei schwachen Sendern) **[Alle Sender]**.



Bei der Einstellung **Alle Sender** stoppt der automatische Suchlauf bei jedem verfügbaren Sender. Das kann dazu führen, dass schwache Sender mit einem Rauschen wiedergegeben werden.

8.6 Audio-Einstellung

- > Drücken Sie die Taste **MENU** und wählen Sie mit den Tasten **<** oder **>** den Eintrag **[Audio-Einstellung]**.
- > Drücken Sie die Taste **OK**.
- > Wählen Sie mit **<** oder **>** den Eintrag **[Stereo möglich]** oder **[Nur Mono]**, um die Wiedergabe in Stereo oder nur in Mono-Ton bei schwachem FM-Empfang wiederzugeben.
- > Bestätigen Sie durch Drücken der Taste **OK**.

8.7 UKW-Sender auf einem Speicherplatz ablegen



- Der Programm-Speicher kann bis zu 20 Stationen im FM/UKW-Bereich speichern.
- > Stellen Sie zunächst die gewünschte Senderfrequenz ein (Punkt 8.3, 8.4)
 - > Um diesen Sender auf einem Speicherplatz abzulegen, **halten** Sie während der Wiedergabe die Taste **FAV** gedrückt. Wählen Sie anschließend mit den Tasten **<**, **>** einen Senderspeicher (1...20). Drücken Sie die Taste **OK** zum Speichern.
 - > Zum Speichern weiterer Sender wiederholen Sie diesen Vorgang.



Der Sender, der auf den **FAV-Speicherplatz 1** gespeichert wurde, ist auch über die **Direktwahltaste** aufrufbar.

8.8 UKW-Sender von einem Speicherplatz abrufen

- > Um einen Sender, den Sie zuvor im FAV-Speicher abgelegt haben wieder abzurufen, drücken Sie kurz die Taste **FAV** und wählen Sie mit den Tasten **<**, **>** einen Senderspeicher (1...20). Drücken Sie die Taste **OK**, zum Wiedergeben des Senders.



Haben Sie keinen Sender auf den gewählten Programmplatz gespeichert, erscheint im Display **[(leer)]**.

8.9 Überschreiben/Löschen einer Programmplatz-Speicherung

- > Speichern Sie wie beschrieben einfach einen neuen Sender auf dem jeweiligen Speicherplatz ab.



Beim Aufruf der Werkseinstellungen werden alle Speicherplätze gelöscht.

9 Bluetooth

Im Bluetooth-Modus können Sie Musik von einem verbundenen Smartphone oder Tablet über die Lautsprecher des DIGITRADIO wiedergeben. Hierzu müssen zuerst beide Geräte miteinander „gekoppelt“ werden.

9.1 Bluetooth-Betrieb einschalten

- > Wechseln Sie durch Drücken der Taste **MODE** in den Bluetooth-Modus.
- > Im Display wird **[Bluetooth]** angezeigt.



Beim erstmaligen Einschalten muss zuerst ein externes Gerät (Smartphone/ Tablet) gekoppelt werden.



Wurde bereits ein externes Gerät gekoppelt, welches sich in Reichweite befindet, wird die Verbindung automatisch hergestellt. Je nach verbundenem Gerät, startet die Musikwiedergabe eventuell automatisch.

9.2 Externes Gerät koppeln

Um ein externes Gerät, z. B. ein Smartphone oder Tablet mit dem DIGITRADIO zu koppeln, gehen Sie folgendermaßen vor:

- > Starten Sie den Bluetooth-Modus, wie unter Punkt 9.1 beschrieben.

- > Im Display erscheint **[Bluetooth]** und **[Bitte Koppeln]**.
 - > Starten Sie nun an Ihrem externen Gerät die Suche nach Bluetooth-Geräten in der Nähe. Eventuell müssen Sie die Bluetooth-Funktion an Ihrem externen Gerät erst aktivieren.
-  Wie Sie die Bluetooth-Funktion an Ihrem externen Gerät aktivieren und eine Suche durchführen, entnehmen Sie bitte der Bedienungsanleitung Ihres externen Gerätes.
-  Während des Koppel-Vorganges sollten sich beide Geräte innerhalb von 10cm befinden.
- > In der Liste der gefundenen Bluetooth Geräte an Ihrem externen Gerät sollte nun der Eintrag **DIGITRADIO 2 S** erscheinen. Tippen Sie darauf, um den Koppel-Vorgang abzuschließen. Ist der Koppelvorgang erfolgreich abgeschlossen, ertönt ein Bestätigungston aus dem Lautsprecher des DIGITRADIO.
 - > Je nach externem Gerät, erscheint nun dessen Name im Display des DIGITRADIO. Sie können nun die Musikwiedergabe an Ihrem externen Gerät starten.



Je nach Bluetooth-Protokoll Ihres externen Gerätes, können Sie die Musikwiedergabe über die Tasten des DIGITRADIO steuern. Drücken Sie die Taste **OK**, um die Wiedergabe zu pausieren oder fortzusetzen. Drücken Sie die Taste **>** um zum nächsten Titel zu springen. Drücken Sie die Tasten **<** um den aktuellen Titel erneut abzuspielen oder drücken Sie die Taste **2x**, um zu vorherigen Titel zu springen.

Wiedergabe/Pause	- Taste OK
Nächster Titel	- Taste >
Vorheriger Titel	- 2x Taste <
Titel von Anfang	- Taste <
Lautstärke	- Tasten Lautstärke +/-



Alternativ können Sie die Wiedergabesteuerung der Musik-App Ihres externen Gerätes verwenden.

9.3 Koppelung aufheben

Um eine aktive Koppelung aufzuheben, wählen Sie im **MENU > Trennen** und drücken Sie Taste **OK**. Beachten Sie, dass das zu entkoppelnde Gerät mit dem DIGITRADIO verbunden sein muss, wenn Sie es entkoppeln möchten. Anschließend können Sie ein neues Gerät koppeln, wie unter Punkt 9.2 beschrieben.



Alternativ können Sie die Koppelung auch an Ihrem externen Gerät aufheben.

10 Sleep-Timer

Durch den Sleep-Timer schaltet das DIGITRADIO nach der eingestellten Zeit automatisch in den **Standby** (Netzbetrieb) oder **Aus** (Akkubetrieb).

- > Drücken Sie die Taste **MENU** und wählen Sie mit den Tasten **<** oder **>** den Eintrag **[Sleep-timer]**.
- > Drücken Sie die Taste **OK**.
- > Wählen Sie mit **<** oder **>** einen Zeitraum, nach dem das DIGITRADIO ausschalten soll. Sie haben die Wahl zwischen **Aus, 5, 10, 15, 30, 60** und **90** Minuten.
- > Drücken Sie zum Übernehmen der Einstellung die Taste **OK**.



Möchten Sie bei aktiven Sleep-Timer die noch zur Verfügung stehende Zeit überprüfen, öffnen Sie einfach nochmals das **Menü > Sleep-timer**. Möchten Sie einen aktiven Sleep-Timer ausschalten, so wählen Sie **Sleep-timer > Aus**.

11 Equalizer

Mit dem Equalizer* können Sie den Ton im DAB und UKW (FM) Modus Ihren Wünschen entsprechend anpassen.

- > Drücken Sie im **DAB** oder **FM**-Modus die Taste **MENU** und wählen Sie mit den Tasten **<** oder **>** den Eintrag **[Equalizer]**.
- > Drücken Sie die Taste **OK**.
- > Wählen Sie mit **<** oder **>** den Eintrag **[Optimal]** für eine auf das Gerät optimal abgestimmte Tonwiedergabe, oder **[MeinEQ...]**, um Höhen und Tiefen manuell einzustellen. Drücken Sie zum Übernehmen der Auswahl die Taste **OK**.


*Nicht im Modus Bluetooth verfügbar.

11.1 MeinEQ



- > Wählen Sie **Menü > Equalizer > MeinEQ** und drücken Sie die Taste **OK**.
- > Wählen Sie mit den Tasten **<** oder **>** entweder **[Höhen]**, um die Höhen anzupassen, oder **[Bass]**, um die Tiefen anzupassen. Drücken Sie anschließend die Taste **OK**.
- > Mit den Tasten **<** oder **>** können Sie nun einen Wert zwischen -7 und +7 einstellen. Drücken Sie zum Übernehmen der Einstellung die Taste **OK**.

12 Wecker

Das DIGITRADIO 2 S verfügt über 2 Wecktimer.

-  Bei aktivem Wecker erhöht sich der Akku-Stromverbrauch im Standby-Modus. Sie sollten den Wecker daher nur benutzen, wenn das DIGITRADIO mit dem Stromnetz verbunden ist. Ansonsten kann das Gerät je nach Ladezustand des Akkus komplett ausschalten, was zur Folge hat, dass der Wecker nicht mehr ordnungsgemäß funktioniert und der Akku erst wieder aufgeladen werden muss.
- > Drücken Sie die Taste **MENU** und wählen Sie anschließend mit **<** und **>** die Funktion **[Wecker]**. Drücken Sie **OK**, um mit der Konfiguration der Wecker 1 oder 2 zu beginnen.

12.1 Weckzeit einstellen

-  Die Weckfunktion können Sie erst bedienen, wenn die korrekte Uhrzeit eingestellt ist. Je nach Konfiguration geschieht dies automatisch oder muss manuell eingestellt werden.
-  Die Uhrzeit kann entweder manuell, über DAB oder FM aktualisiert werden. Weitere Infos hierzu unter Punkt 13.1.
- > Wählen Sie mit den Tasten **<** oder **>** einen der Weckzeit-Speicher **Wecker 1** oder **Wecker 2** aus und drücken Sie anschließend **OK**.

- > Gehen Sie anschließend alle Punkte der Reihe nach durch. Bestätigen Sie jede Eingabe mit der Taste **OK**. Anschließend wird automatisch zur nächsten Einstellung gesprungen. Die jeweiligen Werte oder Optionen ändern Sie mit < und >.

Wecker > Aus/Ein,

um den Wecktimer zu aktivieren oder auszuschalten.

Uhrzeit >

Stellen Sie die **Uhrzeit**, zu der Sie geweckt werden wollen, mit den Tasten < oder > und **OK** ein.

Dauer >

15, 30, 45, 60, 90, 120 Minuten, hier wird die Weckdauer des Wecktimers festgelegt.

Quelle >

Wählen Sie die **Quelle** aus, mit der Sie geweckt werden möchten. Zur Auswahl stehen **Summer, DAB, FM**.

Programm >

Zuletzt gehört oder ein Programm, welches Sie im **Favoritenspeicher** gespeichert haben.

Wiederholung >

Täglich, Einmal, Wochenende (Sa+So), Werktage (Mo - Fr).



Haben Sie **Einmal** gewählt, müssen Sie anschließend noch das Datum angeben.

Lautstärke >

Wählen Sie die **Lautstärke**, mit der Sie geweckt werden wollen.

- > Um den Wecker mit den vorgenommenen Einstellungen zu speichern, drücken Sie nach der Lautstärkeeinstellung die Taste **OK**. Es erscheint [**Wecker gespeichert**].

12.2 Wecker nach Alarm ausschalten

- > Drücken Sie die Taste **Ein/Standby** um den Wecker auszuschalten.
- > Drücken Sie die Taste **OK**, um die Schlummer-Funktion einzuschalten. Sie können durch wiederholtes Drücken von **OK** die Länge der Pause zwischen **5, 10, 15** oder **30** Minuten wählen (die Länge der Schlummerzeit ist abhängig von der eingestellten Weckdauer).



Im Display ist das Glockensymbol weiterhin eingeblendet, wenn die Weckerwiederholung auf **Täglich, Wochenende**, oder **Werktage** eingestellt ist.



Möchten Sie den Wecker komplett ausschalten, wählen Sie im Menü des entsprechenden Weckers **Wecker > Aus**.

13 Systemeinstellungen

Alle unter diesem Punkt erläuterten Einstellungen gelten sowohl im DAB+, als auch im FM-Betrieb gleichermaßen.

13.1 Uhrzeit- und Datumseinstellungen

13.1.1 Zeit/Datum manuell einstellen

Je nach Einstellung der Zeitaktualisierung (Punkt 13.1.2), müssen Sie Uhrzeit und das Datum manuell einstellen.

- > Drücken Sie die Taste **MENU** und wählen Sie mit den Tasten **<** oder **>** den Eintrag **[Uhrzeit]**.
- > Drücken Sie die Taste **OK**.
- > Wählen Sie mit den Tasten **<** oder **>** den Eintrag **[Zeit/Datum einstellen]** und drücken Sie **OK**.
- > Die ersten Ziffern (Stunden) der Uhrzeit blinken und können mit den Tasten **<** oder **>** abgeändert werden.
Die Taste **>** erhöht den Wert, die Taste **<** verringert den Wert.
- > Drücken Sie zum Übernehmen der Einstellung die Taste **OK**.

- > Anschließend blinken die nächsten Ziffern (Minuten) der Uhrzeit und können ebenfalls wie zuvor beschrieben abgeändert werden.
- > Drücken Sie nach jeder weiteren Einstellung die Taste **OK**, um zur nächsten Einstellung zu springen.
- > Verfahren Sie bei der Datumseinstellung wie zuvor beschrieben.
- > Nachdem alle Einstellungen vorgenommen wurden und letztmalig die Taste **OK** gedrückt wurde, erscheint **[Uhrzeit Gespeichert]** im Display.

13.1.2 Zeitaktualisierung

In diesem Untermenü können Sie festlegen, ob die Zeitaktualisierung automatisch über DAB+ oder FM (UKW) erfolgen soll oder ob Sie sie manuell eingeben möchten (Punkt 13.1.1).

- > Drücken Sie die Taste **MENU** und wählen Sie mit den Tasten **<** oder **>** den Eintrag **[Uhrzeit]**.
- > Drücken Sie die Taste **OK**.
- > Wählen Sie mit den Tasten **<** oder **>** den Eintrag **[Zeitaktualisierung]** und drücken Sie **OK**.
- > Wählen Sie mit den Tasten **<** oder **>** und **OK** folgende Optionen:

[Alle Quellen] (Aktualisierung über DAB+ und FM)

[Update von DAB] (Aktualisierung nur über DAB+)

[Update von FM] (Aktualisierung nur über UKW)

[Keine Update] (Uhrzeit/Datum muss manuell eingegeben werden, siehe Punkt 13.1.1).

13.1.3 Uhrzeitformat einstellen

Im Untermenü **12/24 Std. einstellen** können Sie das 12 oder 24 Stunden Format aktivieren.

- > Drücken Sie die Taste **MENU** und wählen Sie mit den Tasten **<** oder **>** den Eintrag [Uhrzeit].
- > Drücken Sie die Taste **OK**.
- > Wählen Sie mit den Tasten **<** oder **>** den Eintrag **[12/24 Std. einstellen]** und drücken Sie **OK**.
- > Wählen Sie mit den Tasten **<** oder **>** eine der folgenden Optionen:
 - [24 Std. einstellen]**
 - [12 Std. einstellen]**
- > Drücken Sie zum Übernehmen die Taste **OK**.

13.1.4 Datumsformat einstellen

Im Untermenü **Datumsformat einst.** können Sie das Format zur Anzeige des Datums festlegen.

- > Drücken Sie die Taste **MENU** und wählen Sie mit den Tasten **<** oder **>** den Eintrag **[Uhrzeit]**.
- > Drücken Sie die Taste **OK**.
- > Wählen Sie mit den Tasten **<** oder **>** den Eintrag **[Datumsformat einst.]** und drücken Sie **OK**.
- > Wählen Sie mit den Tasten **<** oder **>** eine der folgenden Optionen:
 - [TT-MM-JJJJ]** (Tag, Monat, Jahr)
 - [MM-TT-JJJJ]** (Monat, Tag, Jahr)
- > Drücken Sie zum Übernehmen die Taste **OK**.

13.2 Displayhelligkeit

Sie können die Displayhelligkeit sowohl für den Betrieb als auch für Standby (nur verfügbar, wenn das Radio mit dem Stromnetz verbunden ist) einstellen.

- > Drücken Sie hierzu die Taste **MENU** und wählen Sie mit den Tasten **<** oder **>** den Eintrag **[Helligkeit]**.
- > Drücken Sie die Taste **OK**.
- > Wählen Sie mit den Tasten **<** oder **>** und anschließend durch drücken der Taste **OK**, eine der folgenden Funktionen:

[Betrieb] regelt die Helligkeit im normalen, eingeschalteten Zustand. Sie können hier zwischen den Helligkeitsstufen **[Hoch]**, **[Mittel]** und **[Niedrig]** wählen. Wählen Sie mit den Tasten **<** oder **>** eine Helligkeitsstufe und drücken Sie zum Speichern die Taste **OK**. Die Einstellung gilt sowohl für den Netzbetrieb, als auch für den Akkubetrieb.

[Standby] regelt die Helligkeit im Standby-Modus (nur relevant, wenn das Radio mit dem Stromnetz verbunden ist). Sie können hier zwischen den Helligkeitsstufen **[Hoch]**, **[Mittel]** und **[Niedrig]** wählen. Wählen Sie mit den Tasten **<** oder **>** eine Helligkeitsstufe und drücken Sie zum Speichern die Taste **OK**.

[Auto-Dimm] dimmt das Display automatisch (bei gewählter Option **[Ein]**) nach 10 Sekunden ohne Bedienung des Radios, auf den Helligkeitswert **Niedrig**.

Wird die Option **[Aus]** gewählt, leuchtet das Display mit der unter der Funktion **[Betrieb]** gewählten Helligkeit dauerhaft. Drücken Sie zum Speichern einer Einstellung die Taste **OK**.



Für den Akku-Betrieb sind nur die Einstellungen **Betrieb** und **Auto-Dimm** relevant. Der Standby-Modus (nach dem Ausschalten werden Datum und Uhrzeit im Display angezeigt) ist nur verfügbar, wenn das Gerät mit dem Stromnetz verbunden ist.

13.3 Sprache

- > Drücken Sie die Taste **MENU** und wählen Sie mit den Tasten **<** oder **>** den Eintrag **[Sprache]**.
- > Drücken Sie die Taste **OK**.
- > Wählen Sie mit den Tasten **<** oder **>** eine der zur Verfügung stehenden Sprachen und bestätigen Sie die Auswahl durch Drücken der Taste **OK**.

13.4 Werkseinstellung

Wenn Sie den Standort des Gerätes verändern, z. B. bei einem Umzug, sind möglicherweise die gespeicherten Sender nicht mehr zu empfangen. Mit dem Zurücksetzen auf **Werkseinstellungen** können Sie in diesem Fall alle gespeicherten Sender löschen, um anschließend einen neuen Sendersuchlauf zu starten.

- > Drücken Sie die Taste **MENU** und wählen Sie mit den Tasten **<** oder **>** den Eintrag **[Werkseinstellung]**. Drücken Sie die Taste **OK**.
- > Wählen Sie mit den Tasten **<** oder **>** zum Ausführen der Werkseinstellung den Eintrag **[Ja]** und drücken Sie die Taste **OK**.

Alle zuvor gespeicherten Sender und Einstellungen werden gelöscht. Das Gerät befindet sich nun im Auslieferungszustand.

- > Im Display erscheint **[Neustart...]** und das Gerät startet mit der Sprachauswahl **[Sprache]**. Wählen Sie mit den Tasten **<** oder **>** eine der zur Verfügung stehenden Sprachen und bestätigen Sie die Auswahl durch Drücken der Taste **OK**. Anschließend führt das Gerät automatisch einen vollständigen Suchlauf im DAB-Modus durch. Während des Suchlaufs zeigt die Displayinformation den Fortschritt, sowie die Anzahl der gefundenen Digitalradio-Stationen an. Nach Beendigung des Sendersuchlaufs wird das erste DAB+ Programm wiedergegeben.

13.5 SW-Version

Unter SW-Version können Sie die aktuell installierte SW-Version abfragen.

- > Drücken Sie die Taste **MENU** und wählen Sie mit den Tasten **<** oder **>** den Eintrag **[SW-Version]**.
- > Drücken Sie die Taste **OK**. Es wird die aktuelle SW-Version angezeigt.

14 Reinigen



Um die Gefahr eines elektrischen Schlags zu vermeiden, dürfen Sie das Gerät nicht mit einem nassen Tuch oder unter fließendem Wasser reinigen. Vor der Reinigung den Netzstecker ziehen und Gerät ausschalten!



Sie dürfen keine Scheuerschwämme, Scheuerpulver und Lösungsmittel wie Alkohol oder Benzin verwenden.



Keine der folgenden Substanzen verwenden: Salzwasser, Insektenvernichtungsmittel, chlor- oder säurehaltige Lösungsmittel (Salmiak).



Reinigen Sie das Gehäuse mit einem weichen, mit Wasser angefeuchteten Tuch. Kein Spiritus, Verdünnungen usw. verwenden; sie könnten die Oberfläche des Gerätes beschädigen.



Das Display nur mit einem weichen Baumwolltuch reinigen. Baumwolltuch gegebenenfalls mit geringen Mengen nicht-alkalischer, verdünnter Seifenlauge auf Wasser- oder Alkoholbasis verwenden.



Mit dem Baumwolltuch sanft über die Oberfläche reiben.

15 Fehler beseitigen

Wenn das Gerät nicht wie vorgesehen funktioniert, überprüfen Sie es anhand der folgenden Tabelle.

Symptom	Mögliche Ursache/Abhilfe
Gerät lässt sich nicht einschalten.	Das Gerät wird nicht mit Strom versorgt. Schließen Sie das Netzteil richtig an die Steckdose und am Gerät an. Laden Sie den Akku.
Es ist kein Ton zu hören.	Erhöhen Sie die Lautstärke.
Das Display schaltet sich nicht ein.	Gerät vom Stromnetz trennen/Akku kurz herausnehmen und Gerät wieder mit Strom versorgen.
Empfang über DAB+/FM ist schlecht.	Ziehen Sie die Antenne ganz aus. Ändern Sie die Position der Antenne oder des DIGITRADIO 2 S.

Symptom	Mögliche Ursache/Abhilfe
Gerät lässt sich nicht bedienen.	Gerät vom Stromnetz trennen/Akku kurz herausnehmen und Gerät wieder mit Strom versorgen.
Schlechte Bluetooth-Verbindung und Aussetzer	Die maximale Reichweite über Bluetooth von 10 m nicht überschreiten.

Wenn Sie die Störung auch nach den beschriebenen Überprüfungen nicht beheben können, nehmen Sie bitte Kontakt mit der technischen Hotline auf.

16 Technische Daten / Herstellerhinweise

Technische Änderungen und Irrtümer vorbehalten.

Empfangswege	DAB/DAB+, FM, Bluetooth
Stromversorgung	DC 5 V / 2 A über mitgeliefertes Netzteil
Akku	3,7 V / 1050 mAh Li-Ion, Ladestrom max. 500 mA Akkulaufzeit bis zu 10 Stunden (Lautsprecher, mittl. Lautstärke).

Frequenzen	UKW: 87,5 - 108 MHz DAB/DAB+: 174 - 240 MHz Bluetooth (V4.1): 2,402 - 2,480 GHz Sendeleistung: Class 2/max. +4 dBm
Display	OLED
Stromverbrauch	im Betrieb max.: 9 W (mit Netzteil und Akkuladung) im Betrieb typisch: 1 W (50 % Lautstärke, ohne Akkuladung) Standby: < 0,5 W Power off: < 0,4 W Akkubetrieb Power off: < 0,3 mW
Audio Ausgangsleistung	2 x 1 W RMS
Gewicht	464 g
Abmessungen (BxHxT) mm	245 x 109 x 47

Technische Daten des mitgelieferten Netzteils

Hersteller	TechniSat Digital GmbH (Amtsgericht Wittlich HRB 11561) Julius-Saxler-Straße 3 D-54550 Daun
Modellkennung	SW-050200
Eingangsspannung	AC 100 - 240 V
Eingangswechselstromfrequenz	50/60 Hz
Ausgangsspannung	DC 5,0 V
Ausgangsstrom	2,0 A
Ausgangsleistung	10,0 W
Durchschnittliche Effizienz im Betrieb	78,7 %
Leistungsaufnahme bei Nulllast	0,07 W

NEU

DIE BETRIEBANLEITUNG BEQUEM DIGITAL AUF IHREM TABLET ODER SMARTPHONE LESEN UND ARCHIVIEREN



InfoDesk

Jetzt mit der neuen InfoDesk App von TechniSat

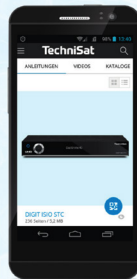
Jetzt kostenfrei für iOS und Android



Jetzt kostenfrei
herunterladen

(einfach QR-
Code scannen
und herunter-
laden)

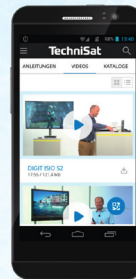
6385



Betriebs-
anleitungen



Kataloge/
Prospekte



Informative
Videos

27012020ORV4